

H6066(10pcs)欧版说明书

版本:3.0

料号:807-0003-00509

折叠尺寸:90×90(mm)

材质:80G书页纸

工艺:单色印刷

折叠方式:骑马订

页数:44



User Manual



Model: H6066

Govee Glide Hexagon Pro Light Panels (10pcs)

English	01
Deutsch	07
Français	14
Español	20
Italiano	26

Caution

- This product is ideally used on smooth surfaces (e.g. glass, wood, etc); not suitable for uneven, bumpy or wet surfaces (e.g. brick, stucco, etc).
- Clean and ensure the surface is totally dry before sticking the product on.
- When installing the light panel, press its central point against the wall for more than **30s** in order to maximize the adhesion.

Safety Instructions

Read and follow all the safety instructions:

- The light panel is not waterproof. Avoid exposing it to splashing or dripping water.
- The operating temperature should be within -10° to 40°C (14° to 104°F).
- The light panel's internal light source cannot be replaced. If it breaks, you must replace the entire light panel.
- Do not allow children to install the light panel alone.
- Do not install the light panel with a dimming driver.
- Avoid installing the light panel near heat sources.

- Avoid installing the light panel near potentially dangerous sources (e.g., candles, liquid-filled objects).

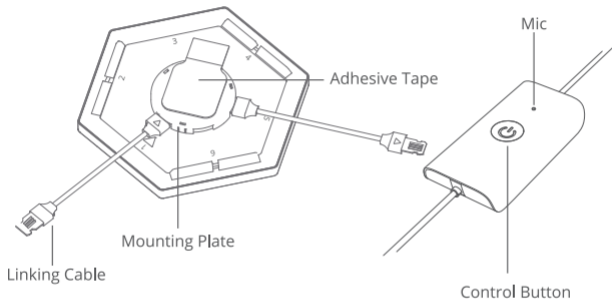
Introduction

Thank you for choosing Govee Glide Hexagon Pro Light Panels. With its 3D lighting effects, this innovative light will bring you a brand-new lighting experience. It allows you to design the panel layout as you'd like to decorate your room while enjoying smarter home decor.

What You Get

Item	Quantity
Light Panels	10
Linking Cables	10
Control Box	1
Mounting Plates	10
Adhesive Tapes	12
Adapter	1
User Manual	1

At a Glance



Note: Ensure the mic is facing up during use.

Pairing Your Device with Govee Home App

What you need

A Wi-Fi router supporting the 2.4GHz and 802.11 b/g/n bands. 5GHz is not supported.

Pairing instructions

- 1 Download Govee Home App from the App Store (iOS) or Google Play (Android).
- 2 Open the app, tap “+” icon in the top right corner and search for “H6066”.
- 3 Tap the device icon and follow the on-screen instructions to complete pairing.

Specifications

Adapter Input	AC 200-240V
Light Panel Input	36VDC 2A
Light Displaying Technology	RGBIC
Color	RGB
Control Method	Govee Home, Voice Control, Control Box
Working Temperature	-10° to 40°C / 14° to 104°F

Troubleshooting

❶ Cannot connect to Govee Home App.

a. Check if the light panel is powered on.

b. Check if Bluetooth on the smartphone is enabled, or try connecting with another smartphone.

c. When connecting for the first time, ensure the smartphone is near the light panel.

d. If the connection error still exists, please delete the connected light panel from “My Device” on the app. Reconnect to Govee Home App by following the instructions provided previously.

❷ Wi-Fi disconnected or failed to connect.

a. Check if the light panel is powered on.

b. Do not skip the Wi-Fi connection steps during the device pairing process.

c. Ensure your Wi-Fi router is 2.4GHz (5GHz is not supported).

d. Ensure you entered the correct Wi-Fi password during the Wi-Fi set up process.

e. Try using another smartphone to pair with the light panel to ensure your network is working properly.

f. Shorten the distance between the light panel and the Wi-Fi router to less than 50 inches, then reconnect.

- ③ Cannot connect to Alexa or Google Assistant.
 - a. Ensure the Wi-Fi connection is stable and working properly.
 - b. Go to “User Guide” on the app Settings page to pair the light panel again.
- ④ Can multiple users control one device?
 - a. Each light panel can only be controlled by one account.
 - b. If multiple users want to manage the same light panel, ensure they all use the same account.

Customer Service

 Warranty: 12-Month Limited Warranty

 Support: Lifetime Technical Support

 Email: support@govee.com

 Official Website: www.govee.com

 @Govee  @govee_official  @govee.official

 @Goveeofficial  @Govee.smarthome

Vorsicht

- Dieses Produkt wird idealerweise auf glatten Oberflächen (z. B. Glas, Holz usw.) verwendet und nicht geeignet für unebene, holprige oder nasse Untergründe (z. B. Ziegel, Stucco usw.).
- Reinigen und sicherstellen, dass die Oberfläche vollständig trocken ist, bevor Sie das Produkt aufkleben.
- Wenn Sie das Lichtpanel installieren, drücken Sie den Mittelpunkt für mehr als **30** Sekunden an die Wand um die Klebekraft zu verstärken.

Sicherheitshinweise

Bitte lesen und befolgen Sie die Sicherheitsanweisungen:

- Die Lichtpanel ist nicht wasserdicht. Setzen Sie sie keinem Spritz- oder Tropfwasser aus.
- Die Betriebstemperatur sollte zwischen -10° und 40° C liegen.
- Die interne Lichtquelle der Lichtpanel kann nicht ersetzt werden. Wenn sie kaputt geht, müssen Sie die Lichtpanel ersetzen.
- Erlauben Sie Kindern nicht, die Lichtpanel allein zu installieren.
- Stellen Sie die Lichtpanel nicht in der Nähe von Wärmequellen.
- Installieren Sie die Lichtpanel nicht mit einem Dimmer.

- Stellen Sie die Lichtpanel nicht in der Nähe potenziell gefährlicher Quellen (z. B. Kerzen, flüssigkeitsgefüllte Sachen).

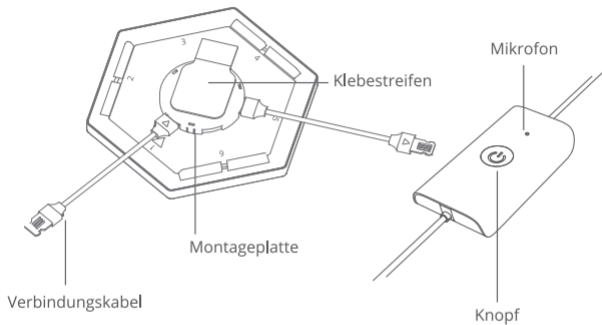
Einführung

Vielen Dank, dass Sie sich für Govee Glide Hexagon Pro Light Panels entschieden haben. Dank der 3D-Lichteffekte bietet Ihnen dieses innovative Licht ein völlig neues Lichterlebnis. Sie können das Panel-Layout so gestalten, wie Sie Ihr Zimmer dekorieren möchten, und erleben hierdurch eine smartere Home-Deko.

Was Sie bekommen

Item	Quantity
Lichtpanel	10
Verbindungskabel	10
Steuerbox	1
Montageplatte	10
Klebestreifen	12
Adapter	1
Benutzerhandbuch	1

Überblick



Hinweis: Stellen Sie sicher, dass das Mikrofon während des Gebrauchs nach oben zeigt.

Paarung Ihres Geräts mit der Govee Home App

Was Sie brauchen

Ein 2,4-GHz-Band (802.11 b/g/n) unterstützendes WLAN-Router. Das 5-GHz-Band wird nicht unterstützt .

Anleitungen zur Paarung

- 1 Laden Sie die Govee Home App aus App Store (iOS-Geräte) oder Google Play (Android-Geräte) herunter.
- 2 Öffnen Sie die App. Klicken Sie auf das Symbol „+“ oben rechts und suchen Sie „H6066“.
- 3 Wählen Sie H6066 und folgen Sie die Anweisungen, um das Koppeln fertigzustellen.

Spezifikationen

Eingang des Adapters	AC 200-240V
Eingang der Lichtpanel	36VDC 2A
Licht Display Technologie	RGBIC
Farbe	RGB
Kontrollmethode	Sprachsteuerung, Govee Home, Steuerbox
Betriebstemperatur	-10° to 40°C /14° to 104°F

Fehlersuche

① Es kann keine Verbindung zur Govee Home App hergestellt werden.

a. Überprüfen Sie, ob die Lichtpanel eingeschaltet ist.

b. Checken Sie, ob Bluetooth auf dem Smartphone aktiviert ist. Oder versuchen Sie, eine Verbindung mit einem anderen Smartphone herzustellen.

c. Stellen Sie bei der ersten Verbindung sicher, dass sich das Smartphone in der Nähe der Lichtpanel befindet.

d. Wenn der Verbindungsfehler weiterhin besteht, löschen Sie bitte die angeschlossene Lichtpanel aus „Mein Gerät“ in der App. Stellen Sie die Verbindung zur Govee Home App wieder her, indem Sie die zuvor bereitgestellten Anweisungen befolgen.

② Wi-Fi wurde getrennt oder konnte keine Verbindung herstellen.

a. Überprüfen Sie, ob die Lichtpanel eingeschaltet ist.

b. Überspringen Sie den Wi-Fi-Verbindungsschritt während der Einstellung nicht.

c. Stellen Sie sicher, Ihr WLAN-Router das 2,4-GHz-Band unterstützt. (Das 5-GHz-Band wird nicht unterstützt.)

d. Stellen Sie sicher, dass Sie während der Einrichtung des WLANs das richtige WLAN-Passwort eingegeben haben.

- e.** Versuchen Sie, die Lichtpanel mit einem Smartphone-Hotspot zu verbinden, um zu überprüfen, ob Ihr Heimnetzwerk ordnungsgemäß funktioniert.
- f.** Verkürzen Sie den Abstand zwischen der Lichtpanel und dem WLAN-Router auf weniger als 50 Zoll und stellen Sie die Verbindung wieder her.
- ③** Es kann keine Verbindung zu Alexa oder Google Assistant hergestellt werden.
- a.** Stellen Sie sicher, dass die Wi-Fi-Verbindung stabil ist und ordnungsgemäß funktioniert.
- b.** Lesen Sie der Seite über die App-Einstellungen im Benutzerhandbuch, um die Lichtpanel erneut zu koppeln.
- ④** Können mehrere Benutzer eine Lichtpanel steuern?
- a.** Jede Lichtpanel kann nur von einem Konto gesteuert werden.
- b.** Wenn mehrere Benutzer dieselbe Lichtpanel steuern möchten, stellen Sie sicher, dass alle dasselbe Konto verwenden.

Die Kundenbetreuung

 Garantie: 12-Monate Beschränkte Garantie

 Support: Lifetime Technische Unterstützung

 Email: support@govee.com

 Offizielle Website: www.govee.com

 @Govee  @govee_official  @govee.official

 @Goveeofficial  @Govee.smarthome

Éléments à noter

- Ce produit est idéalement utilisé sur des surfaces lisses (par exemple, le verre, le bois, etc.); ne convient pas aux surfaces inégales, bosselées ou humides (par exemple, brique, stuc, etc.).
- Nettoyez et assurez-vous que la surface est totalement sèche avant de coller le produit.
- Lors de l'installation du panneau lumineux, pressez le point central contre le mur pendant **30s** minimum afin de maximiser l'adhésion.

Instructions de Sécurité

Lisez et suivez toutes les consignes de sécurité :

- La Panneau lumineux n'est pas étanche. Évitez de l'exposer à des éclaboussures ou aux gouttes d'eau.
- La température de fonctionnement doit être comprise entre -10° et 40°C (14° et 104°F).
- La source de lumière interne de la Panneau lumineux ne peut pas être remplacée. Si elle se casse, vous devez remplacer la Panneau lumineux.
- Ne laissez pas les enfants installer la Panneau lumineux seuls.
Stellen Sie die Lichtpanel nicht in der Nähe von Wärmequellen.
- Évitez de placer la Panneau lumineux à proximité de sources de chaleur.

- N'installez pas la Panneau lumineux avec un variateur de lumière.
- Évitez de placer la Panneau lumineux à proximité de sources potentiellement dangereuses (par exemple, bougies, objets remplis de liquide).

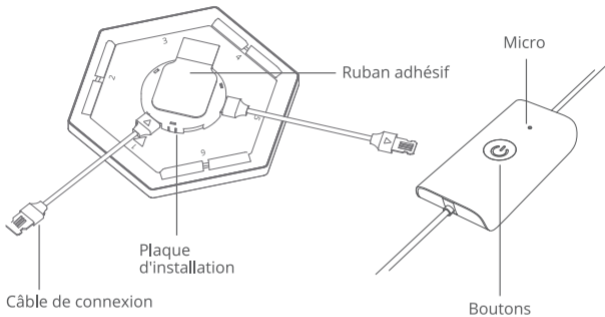
Introducción

Merci d'avoir choisi les Panneaux lumineux Govee Glide Hexagon Pro. Grâce à ses effets lumineux 3D, cette lumière innovante vous offre une expérience d'éclairage inédite. Elle vous permet de créer un design de panneau à votre image pour décorer votre pièce tout en profitant d'un intérieur plus intelligent.

Ce que vous Obtenez

Item	Quantity
Panneau lumineux	10
Câble de connexion	10
boîtier de commande	1
Plaque d'installation	10
Ruban adhésif	12
Adaptateur	1
Manuel	1

Schéma



Avis : Assurez-vous que le micro est orienté vers le haut pendant l'utilisation.

Appairage de votre appareil avec l'app Govee Home

Ce dont vous avez besoin

Un routeur Wi-Fi prenant en charge les bandes 2.4GHz et 802.11 b/g/n. La bande 5GHz n'est pas prise en charge.

Description de l'appariement

- 1 Téléchargez l'app Govee Home sur l'App Store (appareils iOS) ou Google Play (appareils Android).
- 2 Ouvrez l'app, appuyez sur l'icône "+" dans le coin supérieur droit et cherchez "H6066".
- 3 Appuyez sur l'icône de l'appareil et suivez les instructions à l'écran pour terminer le couplage.

Spécifications

Entrée de l'adaptateur	AC 200-240V
Entrée de la Panneau lumineux	36VDC 2A
Technologie d'affichage de lumière	RGBIC
Couleur	RGB
Méthode de contrôle	Contrôle vocal, Govee Home, boîtier de commande
Température de fonctionnement	-10° to 40°C /14° to 104°F

Dépannage

❶ Ne peut pas se connecter à l'app Govee Home.

a. Vérifiez si la Panneau lumineux est allumée.

b. Vérifiez si la fonction Bluetooth du smartphone est activée, ou essayez de vous connecter avec un autre smartphone.

c. Lors de la première connexion, assurez-vous que le smartphone se trouve à proximité de la Panneau lumineux.

d. Si l'erreur de connexion persiste, veuillez supprimer la Panneau lumineux connectée dans "Mon appareil" sur l'app. Reconnectez-vous à l'app Govee Home en suivant les instructions fournies précédemment.

❷ Wi-Fi s'est déconnecté ou n'a pas réussi à se connecter.herstellen.

a. Vérifiez si la Panneau lumineux est allumée.

b. Ne sautez pas les étapes de connexion Wi-Fi pendant le processus d'appariement de la Panneau lumineux.

c. Assurez-vous que votre routeur Wi-Fi est à 2.4 GHz (5 GHz n'est pas pris en charge).

d. Assurez-vous d'avoir entré le mot de passe Wi-Fi correct pendant le processus de configuration du Wi-Fi.

e. Essayez de connecter la Panneau lumineux avec un hotspot de smartphone pour vérifier si votre réseau domestique fonctionne correctement.

f. Réduisez la distance entre la Panneau lumineux et le routeur Wi-Fi à moins de 127cm, puis reconnectez-vous.

3 Impossible de se connecter à Alexa ou à Google Assistant.

a. Assurez-vous que la connexion Wi-Fi est stable et fonctionne correctement.

b. Allez dans le "Guide de l'utilisateur" sur la page des paramètres de l'app pour appairer la Panneau lumineux à nouveau.

4 Plusieurs utilisateurs peuvent-ils contrôler une Panneau lumineux ?

a. Chaque Panneau lumineux ne peut être contrôlée que par un seul compte.

b. Si plusieurs utilisateurs veulent gérer la même Panneau lumineux, assurez-vous qu'ils utilisent tous le même compte.

Service Clientèle

 Garantie : Garantie limitée de 12 mois

 Support : Technique de support à vie

 Email : support@govee.com

 Site officiel : www.govee.com

 @Govee  @govee_official  @govee.official

 @Goveeofficial  @Govee.smarthome

Precaución

- Este producto se usa idealmente en superficies lisas (por ejemplo, vidrio, madera, etc.); no apto para superficies irregulares, con baches o mojadadas (por ejemplo, ladrillo, estuco, etc.).
- Limpie y asegúrese de que la superficie esté totalmente seca antes de aplicar el producto.
- Cuando instales el panel de luz, presiona su parte central contra la pared durante más de **30** segundos para maximizar su adhesión.

Instrucciones de Seguridad

Lea y siga todas las instrucciones de seguridad:

- La Panel de luz no es impermeable. Evite exponerlo a salpicaduras o goteos de agua.
- La temperatura de funcionamiento debe estar entre -10° to 40°C (14° to 104°F).
- La fuente de luz interna de la Panel de luz no se puede arreglar. Si se rompe, debe reemplazar toda la Panel de luz.
- No permita que los niños instalen la Panel de luz solos.
- Evite instalar la Panel de luz cerca de fuentes de calor.

- No instale la Panel de luz con un controlador de atenuación.
- Evite instalar la No instale la Panel de luz con un controlador de atenuación. cerca de fuentes potencialmente peligrosas (por ejemplo, velas, objetos llenos de líquido).

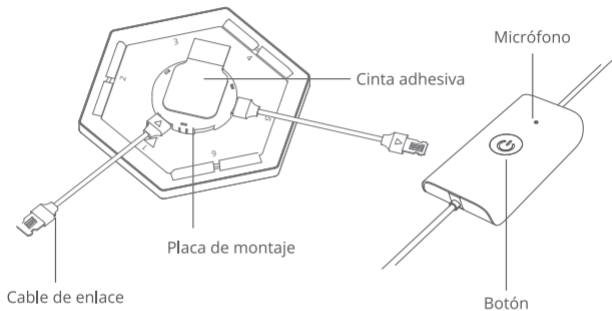
Introducción

Gracias por elegir Govee Glide Hexagon Pro Light Panels. Con sus efectos de iluminación 3D, esta innovadora luz te proporcionará una nueva experiencia de iluminación. Diseña tus paneles de luz como desees y adorna tu habitación para disfrutar de una decoración inteligente.

Lo Que Obtienes

Item	Quantity
Panel de luz	10
Cable de enlace	10
Caja de Control	1
Placa de montaje	10
Cinta adhesiva	12
Adaptador	1
Manual de Usuario	1

En un Vistazo



Nota: Asegúrese de que el micrófono esté hacia arriba durante el uso.

Emparejamiento de Su Dispositivo con la Aplicación Govee Home

Lo Que Necesita

Un enrutador WiFi compatible con las bandas de 2.4GHz y 802.11 b/g/n. 5 GHz no es compatible.

Instrucciones de emparejamiento

- 1 Descargue la aplicación Govee Home desde la App Store (dispositivos iOS) o Google Play (dispositivos Android).
- 2 Abra la aplicación, toque el icono "+" en la esquina superior derecha y busque "H6066".
- 3 Toque el icono del dispositivo y siga las instrucciones en pantalla para completar el emparejamiento.

Especificaciones

Entrada de Adaptador	AC 200-240V
Entrada de Panel de luz	36VDC 2A
Tecnología de exhibición de luces	RGBIC
Color	RGB
Método de Control	Control por Voz, Govee Home, Caja de Control
Temperatura de Trabajo	-10° to 40°C /14° to 104°F

Solución de Problemas

1 No se puede conectar a la aplicación Govee Home.

a. Compruebe si la Panel de luz está encendida.

b. Compruebe si el Bluetooth de su teléfono inteligente está encendido o intente conectarse con un teléfono inteligente diferente.

c. Cuando se conecte por primera vez, asegúrese de que el teléfono inteligente esté cerca de la Panel de luz.

d. Si los problemas de conexión persisten, elimine la Panel de luz conectada de "Mis dispositivos." Luego, vuelva a conectar la Panel de luz a Govee Home siguiendo las instrucciones proporcionadas anteriormente.

2 Wi-Fi desconectado o no se pudo conectar.

a. Compruebe si la Panel de luz está encendida.

b. No omita los pasos de conexión Wi-Fi durante el proceso de emparejamiento de la Panel de luz.

c. Asegúrese de que su enrutador Wi-Fi sea de 2,4 GHz (no se admiten 5 GHz).

d. Asegúrese de haber ingresado la contraseña de Wi-Fi correcta durante el proceso de configuración de Wi-Fi.

e. Intente conectar la Panel de luz con un punto de acceso de teléfono inteligente para verificar si su red doméstica funciona correctamente.

f. Acorte la distancia entre la Panel de luz y el enrutador Wi-Fi a menos de 50 pulgadas, luego vuelva a conectar.

3 No se puede conectar a Alexa o al Asistente de Google.

a. Asegúrese de que la conexión Wi-Fi sea estable y funcione correctamente.

b. Vaya a la “Guía del usuario” en la página de configuración de la aplicación para emparejar la Panel de luz nuevamente.

4 ¿Pueden varios usuarios controlar una Panel de luz?

a. Cada Panel de luz solo puede ser controlada por una cuenta.

b. Si varios usuarios desean administrar la misma Panel de luz, asegúrese de que todos usen la misma cuenta.

Servicio de Atención al Cliente

 Garantía: Garantía limitada de 12 meses

 Soporte: Soporte Técnico de por Vida

 Correo Electrónico: support@govee.com

 Sitio Web Oficial: www.govee.com

 @Govee  @govee_official  @govee.official

 @Goveeofficial  @Govee.smarthome

Attenzione

- L'uso di questo prodotto è ideale su superfici lisce (es. vetro, legno, ecc.); non è adatto a superfici irregolari, sconnesse o bagnate (es. mattoni, stucco, ecc.).
- Pulire la superficie e assicurarsi che sia completamente asciutta prima di installare il prodotto.
- Durante l'installazione del pannello luminoso, premerne il punto centrale contro il muro per più di **30** secondi per massimizzarne l'adesione.

Istruzioni per la sicurezza

Leggere e seguire tutte le istruzioni per la sicurezza:

- La Pannello luminoso non è impermeabile. Evitare di esporla a spruzzi o gocce d'acqua.
- La temperatura di esercizio deve essere compresa tra -10 °C e 40 °C.
- La sorgente di luce interna della Pannello luminoso non è sostituibile. In caso di non funzionamento, è necessario sostituire la Pannello luminoso.
- Non permettere ai bambini di installare la Pannello luminoso da soli.
- Non installare alla Pannello luminoso alcun dimmer per la regolazione della luminosità.

- Evitare di posizionare la Pannello luminoso in prossimità di fonti di calore.
- Evitare di posizionare la Pannello luminoso vicino a potenziali fonti di pericolo (es. candele, contenitori di liquidi etc.)

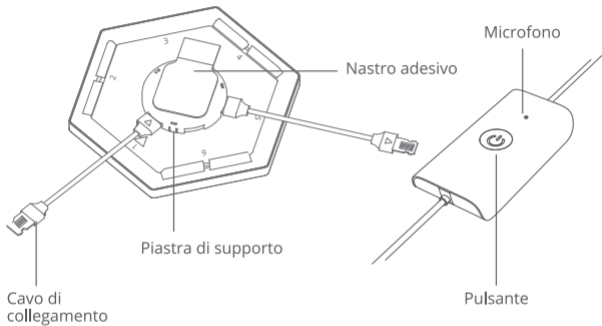
Introduzione

Grazie per aver scelto Govee Glide Hexagon Pro Light Panels. Con i loro effetti 3D, queste luci innovative ti offriranno un'esperienza di illuminazione mai provata. Puoi disporre i pannelli nel modo che preferisci, decorando la tua casa con un arredamento più smart.

Contenuto della confezione

Item	Quantity
Pannello luminoso	10
Cavo di collegamento	10
Scatola di controllo	1
Piastra di supporto	10
Nastro adesivo	12
Adattatore	1
Manuale d'uso	1

Panoramica del prodotto



Nota: Assicuratevi che il microfono sia rivolto verso l'alto durante l'uso.

Collegamento del dispositivo all'app Govee Home

Occorrente

Un router Wi-Fi che supporta le bande di frequenza 2.4 GHz e 802.11 b/g/n. La banda 5 GHz non è supportata.

Istruzioni di accoppiamento

- 1 Scaricare l'app Govee Home dall'App Store (dispositivi iOS) o da Google Play (dispositivi Android).
- 2 Aprire l'app, toccare l'icona "+" nell'angolo in alto a destra e cercare "H6066".
- 3 Toccare l'icona del dispositivo e seguire le istruzioni sullo schermo per eseguire il collegamento.

Specifiche

Tensione di esercizio	AC 200-240V
Ingresso	36VDC 2A
Tecnologia di visualizzazione della luce	RGBIC
Colore	RGB
Modalità di Controllo	Vocale, Govee Home, Scatola di controllo
Temperatura di esercizio	-10° to 40°C /14° to 104°F

Risoluzione dei problemi

❶ Impossibile connettersi all'app Govee Home.

a. Controllare se la Pannello luminoso è accesa.

b. Controllare se il Bluetooth dello smartphone è attivo, o provare a connettersi con un altro smartphone.

c. Quando ci si connette per la prima volta, assicurarsi che lo smartphone sia vicino alla Pannello luminoso.

d. Se l'errore di collegamento persiste, eliminare la lampada dalla lista "Il mio dispositivo" nell'app. Ricollegarsi all'app Govee Home seguendo le istruzioni fornite in precedenza.

❷ Wi-Fi scollegato o impossibilità di connessione.

a. Controllare se la Pannello luminoso è accesa.

b. Non saltare le fasi di connessione Wi-Fi durante il processo di collegamento della Pannello luminoso.

c. Assicurarsi che il router Wi-Fi sia da 2.4GHz (la banda 5 GHz non è supportata).

d. Assicurarsi di aver inserito la password Wi-Fi corretta durante il processo di configurazione del Wi-Fi.

e. Provare a collegare la Pannello luminoso a un hotspot su smartphone per verificare se la rete domestica funzioni correttamente.

f. Avvicinare la Pannello luminoso e il router Wi-Fi a meno di 1,20 metri, quindi ricollegarsi.

3 Impossibile connettersi con Alexa o Google Assistant.

a. Assicurarsi che la connessione Wi-Fi sia stabile e funzioni correttamente.

b. Consultare il manuale d'uso alla sezione Impostazioni per eseguire un nuovo collegamento della Pannello luminoso.

4 È possibile il controllo condiviso della Pannello luminoso da parte di più utenti?

a. Ogni Pannello luminoso può essere controllata da un solo account.

b. Se più utenti desiderano gestire la stessa Pannello luminoso, accertarsi che tutti utilizzino lo stesso account.

Servizio clienti

 Garanzia: Garanzia limitata di 12 mesi

 Supporto: Supporto tecnico a vita

 Email: support@govee.com

 Sito web ufficiale: www.govee.com

 @Govee  @govee_official  @govee.official



 @Goveeofficial  @Govee.smarthome

Compliance Information

EU Compliance Statement:

Shenzhen Intellirocks Tech Co. Ltd. hereby declares that this device is in compliance with the essential requirements and other relevant provisions of the Directive 2014/53/EU.



A copy of the EU Declaration of Conformity is available online at www.govee.com/
EU contact address:

  SUNRISE MOMENTS LIMITED (E-mail: info@sunrisemoments.com)
1st Floor Newmarket House, Newmarket Square, The Coombe, Dublin 8,
DUBLIN, Ireland, D08VAP9

EU-Compliance:

Hiermit erklärt Shenzhen Intellirocks Tech Co. Ltd., dass dieses Gerät den wesentlichen Anforderungen und anderen einschlägigen Bestimmungen der EU-Richtlinie 2014/53/EU entspricht.

Eine Kopie der EU-Konformitätserklärung finden Sie online auf www.govee.com/
Kontaktadresse innerhalb der EU:



  SUNRISE MOMENTS LIMITED (E-mail: info@sunrisemoments.com)
1st Floor Newmarket House, Newmarket Square, The Coombe, Dublin 8,
DUBLIN, Ireland, D08VAP9

Déclaration de conformité UE:

Par la présente, Shenzhen Intellirocks Tech Co. Ltd. déclare que cet appareil est conforme aux principales exigences et autres clauses pertinentes de la directive européenne 2014/53/EU.

Une copie de la déclaration de conformité UE est disponible sur le site www.govee.com/

Adresse de contact pour l'UE :

  SUNRISE MOMENTS LIMITED (E-mail: info@sunrisemoments.com)
1st Floor Newmarket House, Newmarket Square, The Coombe, Dublin 8,
DUBLIN, Ireland, D08VAP9

Declaración de cumplimiento UE:

Shenzhen Intellirocks Tech Co. Ltd. por la presente declara que este dispositivo cumple los requisitos básicos y el resto de provisiones relevantes de la Directiva 2014/53/EU.

Hay disponible online una copia de la Declaración de conformidad UE en www.govee.com/

Dirección de contacto de la UE:

EC REP SUNRISE MOMENTS LIMITED (E-mail: info@sunrisemoments.com)
1st Floor Newmarket House, Newmarket Square, The Coombe, Dublin 8,
DUBLIN, Ireland, D08VAP9

Dichiarazione di conformità UE:

Shenzhen Intellirocks Tech Co. Ltd. dichiara che il presente dispositivo è conforme ai requisiti essenziali e alle altre disposizioni rilevanti della direttiva 2014/53/EU.

Una copia della dichiarazione di conformità UE è disponibile online all'indirizzo Web www.govee.com/

Indirizzo di contatto UE:

EC REP SUNRISE MOMENTS LIMITED (E-mail: info@sunrisemoments.com)
1st Floor Newmarket House, Newmarket Square, The Coombe, Dublin 8,
DUBLIN, Ireland, D08VAP9

UK Compliance Statement:

Shenzhen Intellirocks Tech. Co., Ltd. hereby declares that this device is in compliance with the essential requirements and other relevant provisions of the Radio Equipment Regulations 2017

A copy of the UK Declaration of Conformity is available online at www.govee.com/

	Bluetooth®	Wi-Fi
Frequency	2.4GHz	2.4GHz
Maximum Power	< 13dBm	< 15dBm



Environmentally friendly disposal

Old electrical appliances must not be disposed of together with the residual waste, but have to be disposed of separately. The disposal at the communal collecting point via private persons is for free. The owner of old appliances is responsible to bring the appliances to these collecting points or to similar collection points. With this little personal effort, you contribute to recycle valuable raw materials and the treatment of toxic substances.

Umweltfreundliche Entsorgung

Elektro-Altgeräte dürfen nicht mit gewöhnlichem Abfall entsorgt werden und müssen separat entsorgt werden. Die Entsorgung an kommunalen Sammelstellen ist für Privatpersonen kostenlos. Die Eigentümer der Altgeräte sind für den Transport zu den Sammelstellen verantwortlich. Durch diesen geringen Aufwand können Sie zur Wiederverwertung von wertvollen Rohmaterialien beitragen und dafür sorgen, dass umweltschädliche und giftige Substanzen ordnungsgemäß unschädlich gemacht werden.

Mise au rebut écologique

Les appareils électriques usagés ne doivent pas être éliminés avec les déchets résiduels. Ils doivent être éliminés séparément. La mise au rebut au point de collecte municipal par l'intermédiaire de particuliers est gratuite. Il incombe au propriétaire des appareils usagés de les apporter à ces points de collecte ou à des points de collecte similaires. Avec ce petit effort personnel, vous contribuez au recyclage de matières premières précieuses et au traitement des substances toxiques.

Tratamiento de residuos responsable con el medio ambiente

Los aparatos eléctricos viejos no pueden desecharse junto con los residuos orgánicos, sino que deben ser desechados por separado. Existen puntos limpios donde los ciudadanos pueden dejar estos aparatos gratis. El propietario de los aparatos viejos es responsable de llevarlos a estos puntos limpios o similares puntos de recogida. Con este pequeño esfuerzo estás contribuyendo a reciclar valiosas materias primas y al tratamiento de residuos tóxicos.

Smaltimento ecologico

I vecchi dispositivi elettrici non devono essere smaltiti insieme ai rifiuti residui, ma devono essere smaltiti separatamente. Lo smaltimento da parte di soggetti privati presso i punti di raccolta pubblici è gratis. È responsabilità del proprietario dei vecchi dispositivi portarli presso tali punti di raccolta o punti di raccolta analoghi. Grazie a questo piccolo impegno personale contribuirete al riciclo di materie prime preziose e al corretto trattamento di sostanze tossiche.

For ambience lighting only. Not for illumination.

This device uses a non-replaceable light source. When the light source reaches the end of its life cycle, this device should be replaced. The light source or separate control gear is not intended for use in other applications.

Nur für Ambientebeleuchtung. Nicht zur Beleuchtung.

Dieses Gerät verwendet eine nicht austauschbare Lichtquelle. Wenn die Lichtquelle das Ende ihres Lebenszyklus erreicht, sollte dieses Gerät ersetzt werden. Die Lichtquelle oder das separate Betriebsgerät sind nicht für andere Anwendungen bestimmt.

Solo para iluminación de ambiente. No para la iluminación.

Este dispositivo utiliza una fuente de luz no reemplazable. Cuando la fuente de luz llegue al final de su ciclo de vida, debe sustituir este dispositivo. La fuente de luz o el equipo de control separado no está destinado a ser utilizado en otras aplicaciones.

Seulement pour un éclairage d'ambiance. Pas pour l'éclairage quotidien.

Cet appareil utilise une source lumineuse non remplaçable. Lorsque la source lumineuse atteint la fin de son cycle de vie, cet appareil doit être remplacé.

La source lumineuse ou l'appareillage de commande séparé ne convient pas à d'autres applications.

Solo per l'illuminazione dell'atmosfera. Non per illuminare.

Questo dispositivo utilizza una sorgente luminosa non sostituibile. Quando la sorgente luminosa raggiunge la fine del suo ciclo di vita, questo dispositivo deve essere sostituito.

La sorgente luminosa o l'alimentatore separato non è destinato all'uso in altre applicazioni.

FCC and ISED Canada Statement

This device complies with Part 15 of the FCC Rules and Industry Canada licence-exempt RSS standard(s). Operation is subject to the following two conditions:

(1) This device may not cause harmful interference, and (2) This device must accept any interference received, including interference that may cause undesired operation.

Warning: Changes or modifications not expressly approved by the party responsible for compliance could void the user's authority to operate the equipment.

Le présent appareil est conforme aux CNR d'Industrie Canada applicables aux appareils radio exempts de licence. L'exploitation est autorisée aux deux conditions suivantes :

- (1) l'appareil ne doit pas produire de brouillage, et
- (2) l'utilisateur de l'appareil doit accepter tout brouillage radioélectrique subi, même si le brouillage est susceptible d'en compromettre le fonctionnement."

NOTE: This equipment has been tested and found to comply with the limits for a Class B digital device, pursuant to Part 15 of the FCC Rules.

These limits are designed to provide reasonable protection against harmful interference in a residential installation. This equipment generates uses and can radiate radio frequency energy and, if not installed and used in accordance with the instructions, may cause harmful interference to radio communications. However, there is no guarantee that interference will not occur in a particular installation. If this equipment does cause harmful interference to radio or television reception, which can be determined by turning the equipment off and on, the user is encouraged to try to correct the interference by one or more of the following measures:

1. Reorient or relocate the receiving antenna.
2. Increase the separation between the equipment and receiver.
3. Connect the equipment into an outlet on a circuit different from that to which the receiver is connected.
4. Consult the dealer or an experienced radio/TV technician for help.

FCC and IC Radiation Exposure Statement

This equipment complies with FCC and IC radiation exposure limits set forth for an uncontrolled environment. This equipment should be installed and operated with minimum distance 20cm between the radiator & your body.

la distance entre l'utilisation et l'appareil ne doit pas être inférieure à 20 cm.

This Class B digital apparatus complies with Canadian ICES-005.
Cet appareil numérique de la classe B est conforme à la norme NMB-005 du Canada.

Responsible party :

Name: GOVEE MOMENTS(US) TRADING LIMITED

Address: 13013 WESTERN AVE STE 5 BLUE ISLAND IL 60406-2448

Email: support@govee.com

Contact information: <https://www.govee.com/support>



FOR INDOOR USE ONLY
NUR FÜR DEN INNENGEBRAUCH
POUR UNE UTILISATION EN INTÉRIEUR UNIQUEMENT
SÓLO PARA USO EN INTERIORES
SOLO PER USO INTERNO

The Bluetooth® word mark and logos are registered trademarks owned by Bluetooth SIG, Inc. and any use of such marks by Shenzhen Intellirocks Tech. Co., Ltd. is under license.

Govee is a trademark of Shenzhen Intellirocks Tech. Co., Ltd.
Copyright ©2021 Shenzhen Intellirocks Tech. Co., Ltd. All Rights Reserved.



Govee Home App

For FAQs and more information,
please visit: www.govee.com