

H6099XD2 五国说明书

版本:2.0

料号:807-0003-00964

成型尺寸:105×145 (mm)

材质:80G书页纸

工艺:单色印刷

折叠方式:骑马订

页数:52 页





User Manual

Model: H6099

Govee TV Backlight 3 Lite

English	01
Deutsch	10
Français	19
Español	28
Italiano	37

Safety Instructions

Read and follow all the safety instructions:

- Be cautious of static electricity during installation and usage. Keep the product away from sharp objects or strong corrosive chemicals.
- When bending the strip light during installation, avoid folding the LED components as it may affect the product's lifespan.
- Remove nails, metal, or other conductive objects from the installation surface before attaching the strip light, as it may cause short-circuiting.
- Do not install the strip light near any heat sources.
- Do not allow children to install the strip light alone.
- Avoid installing the strip light near potentially dangerous sources (e.g., candles, liquid-filled objects).
- CAUTION-The product is not a toy. Children and the disabled should use it under adult supervision.

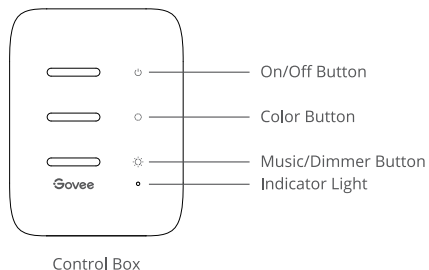
Introduction

Thank you for choosing the Govee TV Backlight 3 Lite. This TV strip light provides an immersive viewing experience. The camera positioned in the top center of your TV can intelligently capture the colors displayed and automatically apply them to your lights. It significantly enriches your gaming worlds and movie nights.

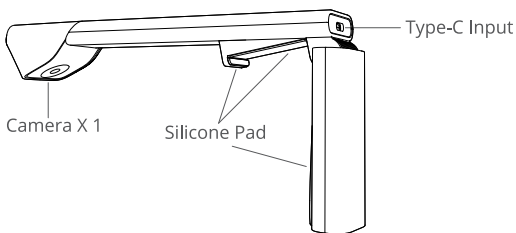
What You Get

LED Strip Light	1
Adapter	1
Control Box	1
Camera	1
User Manual	1

At a Glance



On/Off Button	Press to turn on/off.
Color Button	Press to adjust the color.
Music/Dimmer Button	Press to enter Music Mode. Long press to adjust the brightness.
Indicator Light	a. A red light indicates the device is not connected to the network. b. A blue light indicates the device has successfully connected to the network. c. No light indicates the device is not powered on or malfunctioning.



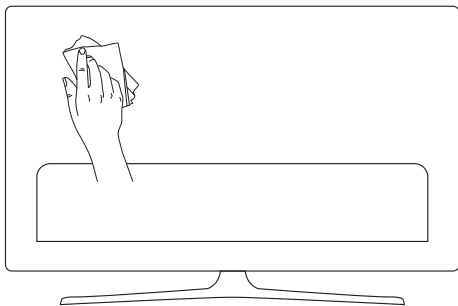
Installing Your Device

1 Preparation Before Installing:

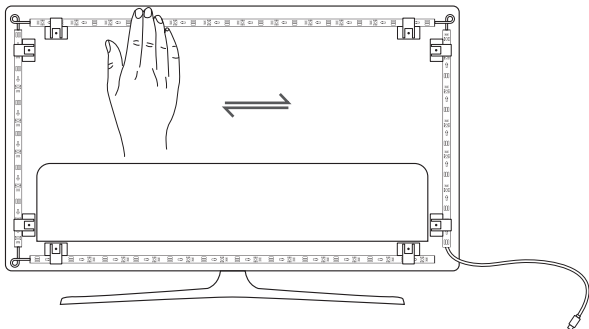
- Unbox the strip light and check all items listed in the packing list.
- Power on the strip light and check whether it lights up.

2 Installing Steps:

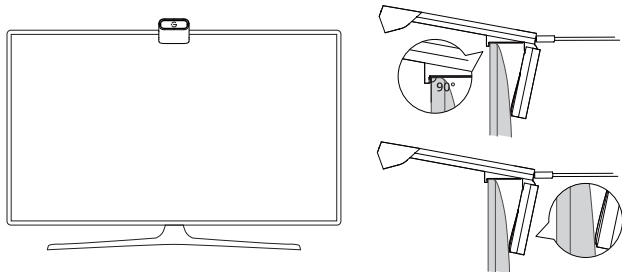
- Wipe the installation surface to ensure it is dry and clean.



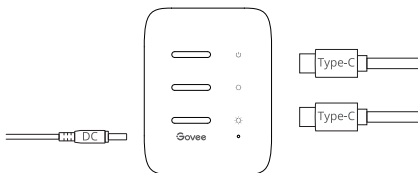
- Stick the strip light to the back of the TV. Press it firmly and then reinforce it with the provided clips.



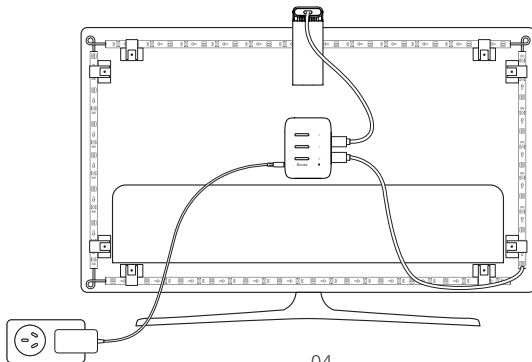
- c. Position the camera to the top center of the TV. Make sure that the TV's top edge fits to the right angle at the end of the front half of the camera.



- d. Insert the cable of the strip light and the camera into the control box. (Type-C/DC)



- e. Ensure that the control box is in a proper position near your TV.
f. Power on the strip light and try connecting it with Govee Home App.



Pairing Your Device with Govee Home App

What you need:

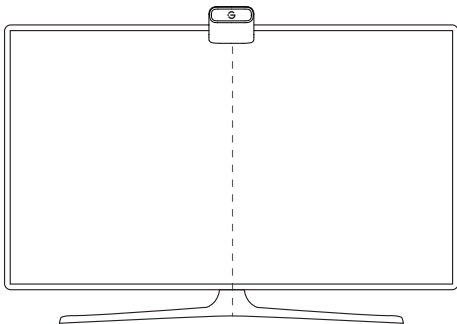
- A Wi-Fi router supporting the 2.4GHz and 802.11 b/g/n bands. 5GHz is not supported.
- 1 Download Govee Home App from the App Store (iOS devices) or Google Play (Android devices).



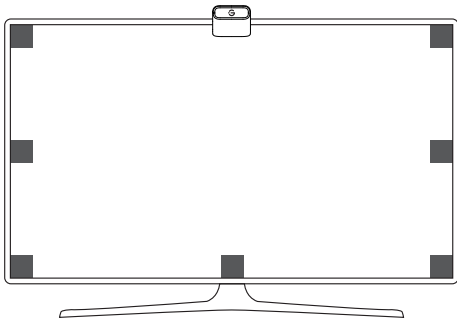
- 2 Turn on your smartphone's Bluetooth.
- 3 Open the app, tap the "+" icon in the top right corner and search "H6099."
- 4 Tap the device icon and follow the on-screen instructions to complete pairing.

Calibrating the Camera with Govee Home App

- 1 Mount the camera to the center of the screen.



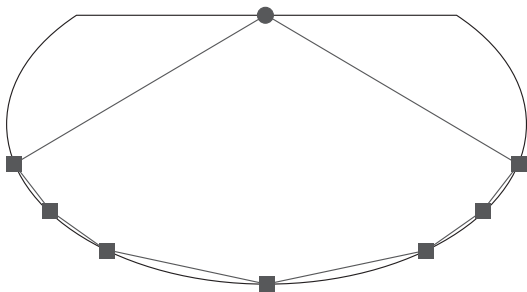
- 2 Stick the foam stickers to the 7 calibration points on the screen.



- 3 Open Govee Home App, go to the details page, then tap Calibration. Begin the calibration by following the instructions.

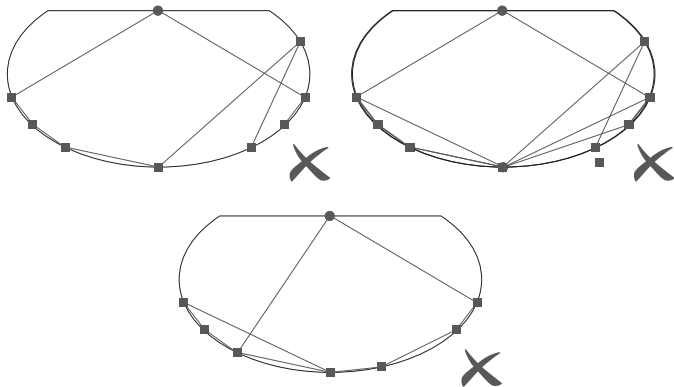
Tips:

- a. Drag the seven calibration points to the position points.



● Camera ■ Position Points

- b. The picture will distort under the fish-eye camera. Make sure the calibration points are chosen correctly and the calibration line do not overlap or cross each other or drag the line outside the screen. After that, the chip will automatically calibrate the fish-eye picture and capture the colors.



Controlling the Device with Your Voice

- ❶ Open the app, then tap the device icon to enter the details page.
- ❷ Tap the settings icon in the top right corner.
- ❸ Select User Guide and follow the on-screen instructions to control the device using your voice.

Specifications

Power Input (Adapter)	AC 100-240V(US Plug) AC 200-240V (EU&BS Plug)
Power Input (Control Box)	12VDC 3A (75-85inch)
Length	2.95ft (left/right)+5.25ft (top/bottom)
Light Displaying Technology	RGBICW

Troubleshooting

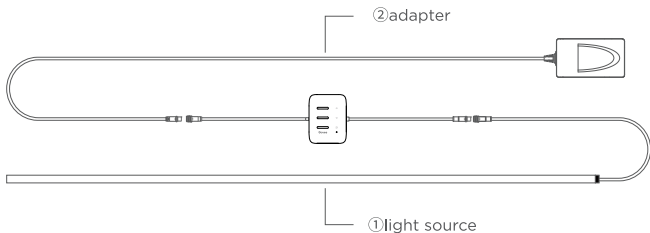
- 1 The strip light does not light up.
 - Check all wired connections. Unplug and replug the power adapter and the DC port to ensure the control box powers on correctly. The strip light will light up 10s after being powered on.
 - Check the wired connections for the strip light and the camera.
 - If you unplugged the strip light, reboot the power adapter after the light is working correctly.
- 2 Calibration failed.
 - Calibrate the strip light again.
 - Make sure no other strong lights are affecting the camera.
 - Calibration points must be chosen correctly. For example, the top calibration point on your TV cannot be dragged to the bottom. The calibration lines cannot overlap or cross each other.
 - Calibration can only begin after the strip light is successfully connected to Wi-Fi.
- 3 The provided strip light's adhesive don't stick well.
 - Wipe the installation surface to ensure it is dry and clean.
 - When attaching the strip light, make sure you press down firmly.
 - Reinforce the strip light with the provided clips or other strong adhesives.
- 4 Calibration and picture upload failure.
 - With your smartphone, check whether the Wi-Fi connection is stable.
- 5 Wi-Fi connection failure.
 - Do not skip the Wi-Fi connection during setup. Ensure you input the correct Wi-Fi name and password according to the app's instructions.
 - 5GHz Wi-Fi is not supported. Connect the strip light to a 2.4G Wi-Fi band the reboot your router.
 - With your smartphone, check whether the Wi-Fi connection is stable.
 - The strip light is not compatible with the Wi-Fi name or password. Please change the Wi-Fi name and password.
 - The strip light is not compatible with your router. Please try to connect your strip light to a smartphone hotspot.

This product contains a light source of energy efficiency class G.
Colour - tuneable light sources that can be set to at least the colours listed in this point and which have for each of these colours, measured at the dominant wavelength, a minimum excitation purity of:

Blue	462.4nm	96.8%
Green	523.5nm	82.3%
Red	636.7nm	100.0%

and are intended for use in applications requiring high-quality coloured light.
Reference control settings: 4000K, "White Light" in Govee Home App.

Disassembly Tip:



The product is divided into two parts: (1) a light source and (2) an adapter. By detaching the output terminal of the adapter, you can easily remove the light source or the adapter.


Customer Service

 Warranty: 12-Month Limited Warranty

 Support: Lifetime Technical Support

 Email: support@govee.com

 Official Website: www.govee.com

 @Govee  @govee_official  @govee.official

 @Goveeofficial  @Govee.smarthome

Sicherheitshinweise

Lesen und befolgen Sie die gesamten Sicherheitshinweise:

- Seien Sie vorsichtig mit statischer Elektrizität während der Installation und Verwendung. Halten Sie das Produkt von scharfen Gegenständen oder stark ätzenden Chemikalien fern.
- Vermeiden Sie beim Biegen des Lichtstreifens während der Installation ein Knicken der LED-Komponenten, da dies die Lebensdauer des Produkts beeinträchtigen kann.
- Entfernen Sie Nägel, Metall oder andere leitende Gegenstände von der Installationsfläche, bevor Sie den Lichtstreifen anbringen, da dies zu einem Kurzschluss führen kann.
- Installieren Sie den Lichtstreifen nicht in der Nähe von Wärmequellen.
- Erlauben Sie Kindern nicht, den Lichtstreifen unbeaufsichtigt zu installieren.
- Vermeiden Sie es, den Lichtstreifen in der Nähe von potenziellen Gefahrenquellen (z. B. Kerzen, mit Flüssigkeit gefüllte Gegenstände) zu installieren.
- VORSICHT - Das Produkt ist kein Spielzeug. Kinder und Menschen mit Behinderungen sollten es unter Aufsicht von Erwachsenen benutzen.

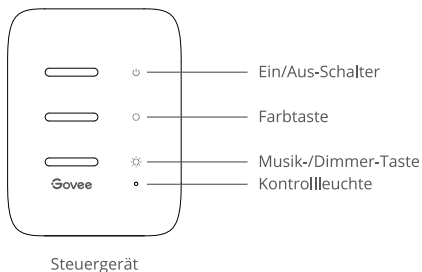
Einführung

Vielen Dank, dass Sie sich für das Govee TV Backlight 3 Lite entschieden haben. Dieser TV-Lichtstreifen schafft ein eindrucksvolles Seherlebnis. Die Kamera oben in der Mitte Ihres Fernsehers kann die angezeigten Farben intelligent erfassen und automatisch auf Ihre Beleuchtung anwenden. Er wertet Ihre Spielwelten und Filmabende deutlich auf.

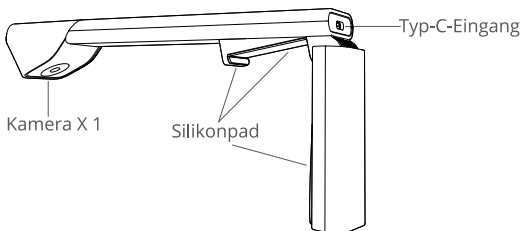
Das erhalten Sie

LED-Lichtstreifen	1
Adapter	1
Steuergerät	1
Kamera	1
Benutzerhandbuch	1

Auf einen Blick



Ein/Aus-Schalter	Drücken, um ein- und auszuschalten.
Farbtaste	Drücken, um die Farbe anzupassen.
Musik/Dimmer Taste	Drücken, um den Musik-Modus zu aktivieren.
Kontrollleuchte	Gedrückt halten, um die Helligkeit anzupassen.
Kontrollleuchte	a. Ein rotes Licht zeigt an, dass das Gerät nicht mit dem Netzwerk verbunden ist. b. Ein blaues Licht zeigt an, dass das Gerät erfolgreich eine Verbindung zum Netzwerk hergestellt hat. c. Wenn kein Licht leuchtet, bedeutet dies, dass das Gerät nicht eingeschaltet ist oder eine Fehlfunktion aufweist.



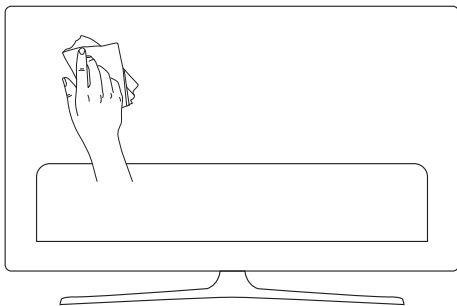
Installation Ihres Geräts

1 Vorbereitung vor der Installation:

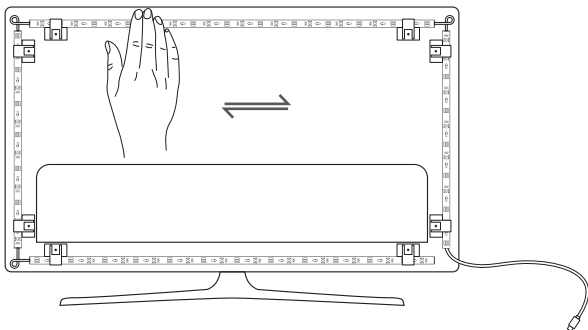
- Packen Sie den Lichtstreifen aus und überprüfen Sie alle in der Packliste aufgeführten Artikel.
- Schalten Sie den Lichtstreifen ein und prüfen Sie, ob er leuchtet.

2 Installationsschritte:

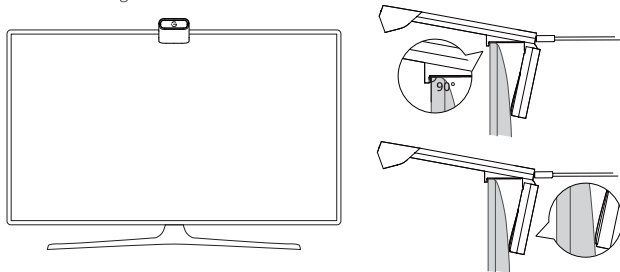
- Reinigen Sie die Installationsfläche, um sicherzustellen, dass sie trocken und sauber ist.



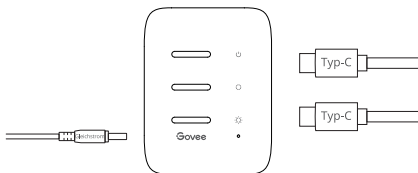
- Kleben Sie den Lichtstreifen auf die Rückseite des Fernsehers. Drücken Sie ihn fest und verstärken Sie seine Haftung anschließend mit den mitgelieferten Clips.



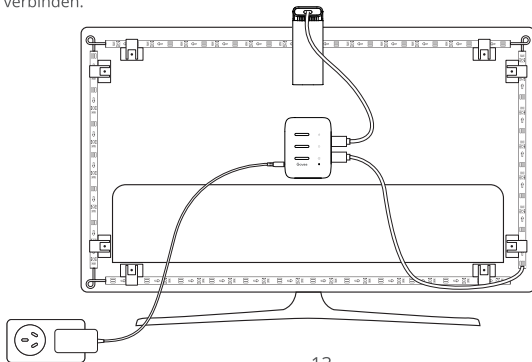
- c. Positionieren Sie die Kamera oben in der Mitte des Fernsehers. Stellen Sie sicher, dass die Oberkante des Fernsehers im rechten Winkel an das Ende der vorderen Hälfte der Kamera anliegt.



- d. Stecken Sie das Kabel des Lichtstreifens und der Kamera in das Steuergerät. (Typ-C/DC)



- e. Stellen Sie sicher, dass sich das Steuergerät an einer geeigneten Stelle in der Nähe Ihres Fernsehers befindet.
- f. Schalten Sie den Lichtstreifen ein und versuchen Sie, ihn mit der Govee Home-App zu verbinden.



Verknüpfung Ihres Geräts mit der Govee Home-App

Gehen Sie wie folgt vor:

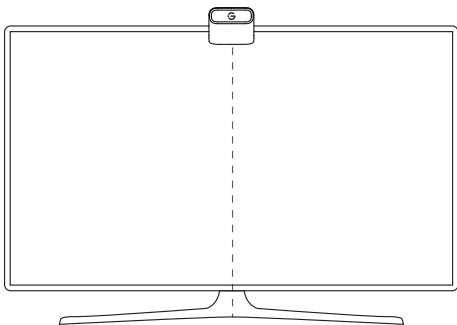
- Ein WLAN-Router, der die 2.4-GHz- und 802.11 b/g/n-Bandbreiten unterstützt. 5 GHz wird nicht unterstützt.
- ❶ Laden Sie die Govee Home-App im App Store (iOS-Geräte) oder bei Google Play (Android-Geräte) herunter.



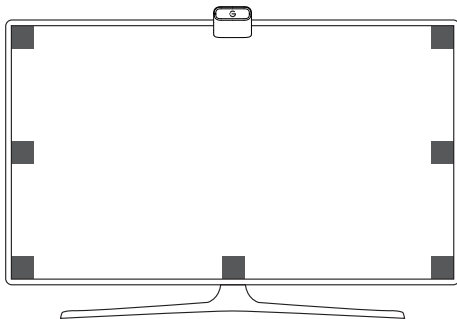
- ❷ Schalten Sie das Bluetooth Ihres Smartphones ein.
- ❸ Öffnen Sie die App, tippen Sie auf das „+“-Symbol in der oberen rechten Ecke und suchen Sie nach „H6099“.
- ❹ Wählen Sie das Gerätesymbol und folgen Sie den Anweisungen auf dem Bildschirm, um die Verknüpfung abzuschließen.

Kalibrieren der Kamera mit der Govee Home-App

- ❶ Montieren Sie die Kamera in der Mitte des Bildschirms.



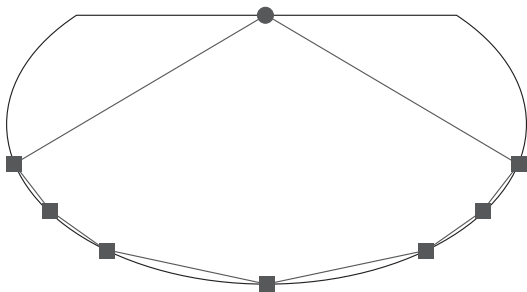
- 2 Kleben Sie die Schaumstoffaufkleber auf die 7 Kalibrierungspunkte auf dem Bildschirm.



- 3 Öffnen Sie die Govee Home-App, gehen Sie zur Detailseite und tippen Sie dann auf Kalibrierung. Beginnen Sie mit der Kalibrierung, indem Sie den Anweisungen folgen.

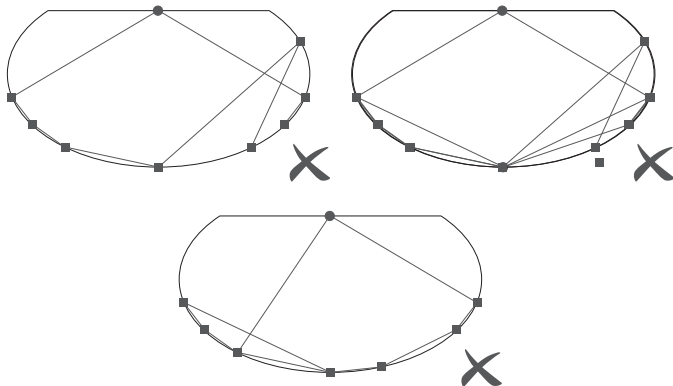
Tipps:

- a. Ziehen Sie die sieben Kalibrierungspunkte auf die Positionspunkte.



● Kamera ■ Positionspunkte

- b. Durch die Fischaugenkamera wird das Bild verzerrt. Stellen Sie sicher, dass die Kalibrierungspunkte richtig ausgewählt sind und die Kalibrierungslinien sich nicht überlappen oder kreuzen, oder die Linie außerhalb des Bildschirms verläuft. Danach kalibriert der Chip automatisch das Fischaugenbild und erfasst die Farben.



Steuerung des Geräts mit Ihrer Stimme

- 1 Öffnen Sie die App und tippen Sie dann auf das Gerätesymbol, um die Detailseite aufzurufen.
- 2 Tippen Sie auf das Einstellungssymbol oben rechts.
- 3 Wählen Sie „Benutzerhandbuch“ und befolgen Sie die Anweisungen auf dem Bildschirm, um das Gerät mit Ihrer Stimme zu steuern.

Technische Daten

Stromeingang (Adapter)	AC 100-240V (US-Stecker) AC 200-240V (EU- und BS-Stecker)
Stromeingang (Steuergerät)	12 VDC 3 A (75–85 Zoll)
Länge	0,9 m (2,95 Fuß, links/rechts) + 1,6 m (5,25 Fuß, oben/unten)
Lichtanzeigentechnologie	RGBICW

Problembhebung

- 1 Der Lichtstreifen leuchtet nicht.
 - Überprüfen Sie alle Kabelverbindungen. Ziehen Sie den Netzadapter und den Gleichstromanschluss ab und stecken Sie diese wieder ein, um sicherzustellen, dass die Steuergerät ordnungsgemäß angeschlossen ist. Der Lichtstreifen leuchtet 10 Sekunden nach dem Einschalten auf.
 - Überprüfen Sie die Kabelverbindungen für den Lichtstreifen und die Kamera.
 - Wenn Sie den Lichtstreifen vom Stromnetz getrennt haben, starten Sie den Netzadapter neu, sobald das Licht ordnungsgemäß funktioniert.
- 2 Die Kalibrierung ist fehlgeschlagen.
 - Kalibrieren Sie den Lichtstreifen erneut.
 - Stellen Sie sicher, dass keine anderen starken Lichtquellen die Kamera beeinträchtigen.
 - Kalibrierpunkte müssen richtig gewählt werden. Beispielsweise kann der obere Kalibrierungspunkt Ihres Fernsehgeräts nicht nach unten gezogen werden. Die Kalibrierungslinien dürfen sich nicht überlappen oder kreuzen.
 - Die Kalibrierung kann erst beginnen, nachdem der Lichtstreifen erfolgreich mit dem WLAN verbunden wurde.
- 3 Der Kleber des mitgelieferten Lichtstreifens haftet nicht gut.
 - Reinigen Sie die Installationsfläche und stellen Sie sicher, dass sie trocken und sauber ist.
 - Achten Sie beim Anbringen des Lichtstreifens darauf, dass Sie ihn fest andrücken.
 - Verstärken Sie die Haftung des Lichtstreifens zusätzlich mit den mitgelieferten Clips oder anderen starken Klebern.
- 4 Kalibrierung und Bild-Upload fehlgeschlagen.
 - Überprüfen Sie mit Ihrem Smartphone, ob die WLAN-Verbindung stabil ist.
- 5 Fehler bei der WLAN-Verbindung.
 - Überspringen Sie während der Einrichtung nicht die WLAN-Verbindung. Stellen Sie sicher, dass Sie den richtigen WLAN-Namen und das richtige Passwort gemäß den Anweisungen der App eingeben.
 - 5-GHz-WLAN wird nicht unterstützt. Verbinden Sie den Lichtstreifen mit einem 2,4-G-WLAN-Band und starten Sie Ihren Router neu.
 - Überprüfen Sie mit Ihrem Smartphone, ob die WLAN-Verbindung stabil ist.
 - Der Lichtstreifen ist nicht mit dem WLAN-Namen oder Passwort kompatibel. Bitte ändern Sie den WLAN-Namen und das Passwort.
 - Der Lichtstreifen ist nicht mit Ihrem Router kompatibel. Bitte versuchen Sie, Ihren Lichtstreifen mit einem Smartphone-Hotspot zu verbinden.

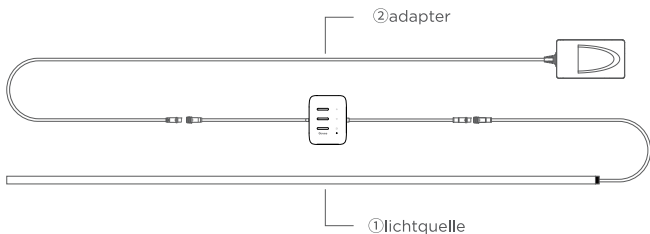
Dieses Produkt enthält eine Lichtquelle der Energieeffizienzklasse G. Farbabstimmbare Lichtquellen, die mindestens auf die in diesem Punkt aufgeführten Farben eingestellt werden können und die für jede dieser Farben, gemessen an der dominanten Wellenlänge, eine minimale Anregungsreinheit aufweisen von:

Blau	462,4nm	96,8%
Grün	523,5nm	82,3%
Rot	636,7nm	100,0%

und sind für den Einsatz in Anwendungen vorgesehen, die hochwertiges farbiges Licht erfordern.

Referenzeinstellungen der Steuerung: 4000K, "Weißes Licht" in der Govee Home App.

Tipp zur Demontage:



Das Produkt ist in zwei Teile unterteilt: (1) einer Lichtquelle und (2) einem Adapter. Durch Abnehmen des Ausgangsanschlusses des Adapters können Sie die Lichtquelle oder den Adapter leicht entfernen.

Kundendienst

 Garantie: 12-monatige beschränkte Garantie

 Support: Lebenslange technische Unterstützung

 E-Mail: support@govee.com

 Offizielle Website: www.govee.com

 @Govee  @govee_official  @govee.official

 @Goveeofficial  @Govee.smarthome

Consignes de sécurité

Lisez attentivement toutes les instructions de sécurité et respectez-les :

- Faites attention à l'électricité statique pendant l'installation et l'utilisation. Tenez le produit à l'écart d'objets pointus ou de produits chimiques corrosifs forts.
- Lorsque vous pliez la bande lumineuse pendant l'installation, évitez de plier les composants LED car cela pourrait affecter la durée de vie du produit.
- Retirez les clous, les objets en métal ou tout autre objet conducteur de la surface d'installation avant de fixer la bande lumineuse, afin d'éviter tout risque de court-circuit.
- N'installez pas la bande lumineuse à proximité de sources de chaleur.
- Ne laissez pas les enfants installer la bande lumineuse seuls.
- Évitez d'installer la bande lumineuse à proximité de sources potentiellement dangereuses (à l'instar des bougies, objets remplis de liquide).
- ATTENTION - Ce produit n'est pas un jouet. Les enfants et les personnes handicapées doivent l'utiliser sous la surveillance d'un adulte.

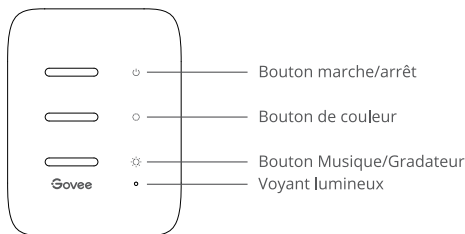
Introduction

Merci d'avoir choisi le Govee TV Backlight 3 Lite. Cette bande lumineuse TV offre une expérience visuelle immersive. La caméra positionnée en haut au centre de votre téléviseur capture intelligemment les couleurs affichées et les applique automatiquement à vos lumières. Elle enrichit considérablement vos univers de jeu et vos soirées cinéma.

Contenu du carton

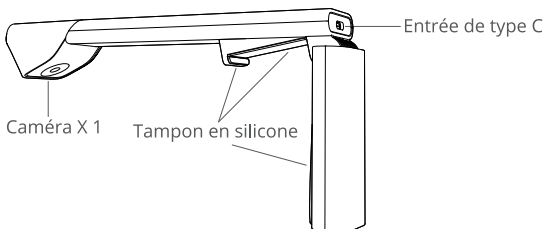
Bande lumineuse à LED	1
Adaptateur	1
Boîtier de commande	1
Caméra	1
Manuel d'utilisation	1

Présentation rapide du produit



Boîtier de commande

Bouton marche/arrêt	Appuyez pour allumer/éteindre.
Bouton de couleur	Appuyez pour régler la couleur.
Musique/Gradateur	Appuyez pour accéder au mode Musique.
Bouton	Appuyez longuement pour régler la luminosité.
Voyant lumineux	a. Un voyant rouge indique que l'appareil n'est pas connecté au réseau. b. Une lumière bleue indique que l'appareil s'est connecté avec succès au réseau. c. L'absence de lumière indique que l'appareil n'est pas sous tension ou qu'il fonctionne mal.



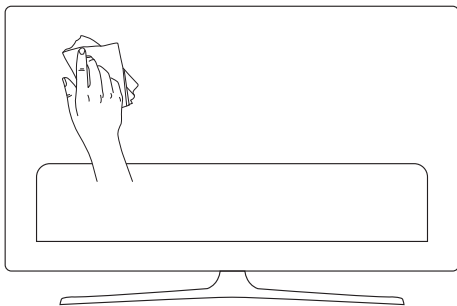
Installation de votre appareil

1 Préparation avant l'installation :

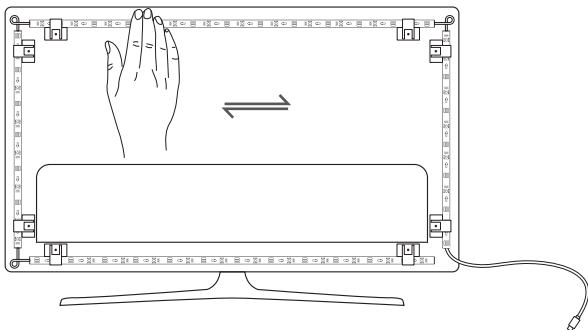
- Déballer la bande lumineuse et vérifiez tous les éléments répertoriés dans la liste de colisage.
- Allumez la bande lumineuse et vérifiez si elle s'allume.

2 Étapes d'installation :

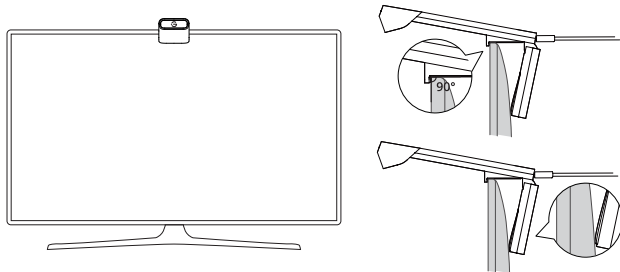
- Essuyez la surface d'installation pour vous assurer qu'elle est sèche et propre.



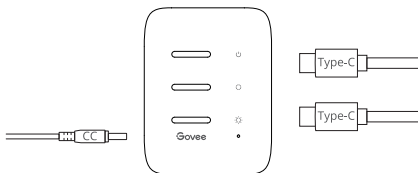
- Collez la bande lumineuse à l'arrière du téléviseur. Appuyez fermement dessus puis renforcez-le avec les attaches fournies.



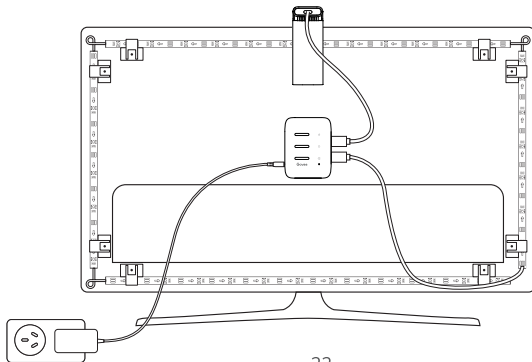
- c. Placez la caméra en haut au centre du téléviseur. Veillez à ce que le bord supérieur du téléviseur s'adapte à l'angle droit à l'extrémité de la moitié avant de la caméra.



- d. Insérez le câble de la bande lumineuse et de la caméra dans le boîtier de commande. (Type-C/DC)



- e. Assurez-vous que le boîtier de commande est placé dans une position adéquate près de votre téléviseur.
- f. Allumez la bande lumineuse et essayez de connecter à l'application Govee Home.



Association de votre appareil à l'application Govee Home

Ce dont vous avez besoin :

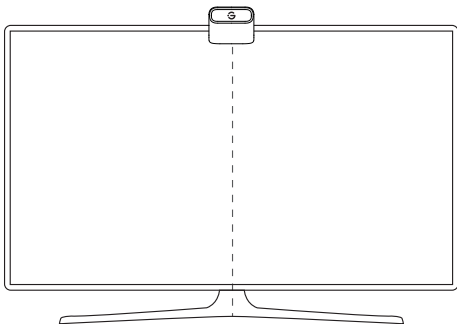
- Un routeur Wi-Fi qui prend en charge les bandes 2,4 GHz et 802.11 b/g/n. La bande 5 GHz n'est pas prise en charge.
- ❶ Téléchargez l'Application Govee Home depuis l'App Store (appareils iOS) ou Google Play (appareils Android).



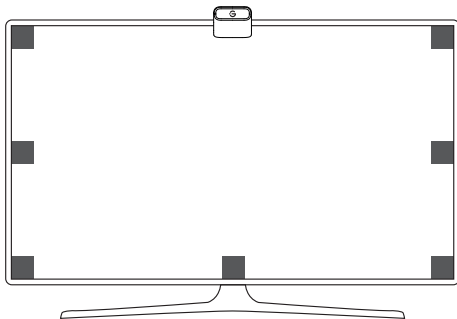
- ❷ Activez le Bluetooth de votre smartphone.
- ❸ Ouvrez l'application, appuyez sur l'icône « + » dans le coin supérieur droit et recherchez « H6099 ».
- ❹ Appuyez sur l'icône de l'appareil et suivez les instructions à l'écran pour terminer l'association.

Étalonner la caméra avec l'application Govee Home

- ❶ Montez la caméra au centre de l'écran.



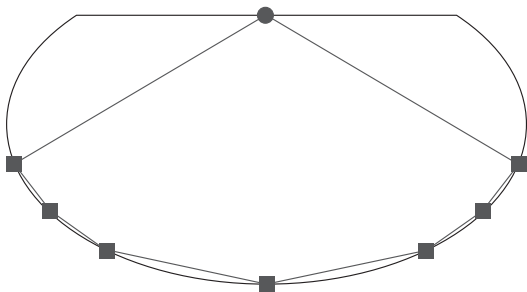
- 2 Collez les autocollants en mousse sur les 7 points d'étalonnage de l'écran.



- 3 Ouvrez l'application Govee Home, accédez à la page de détails, puis appuyez sur Étalonnage. Commencez l'étalonnage en suivant les instructions.

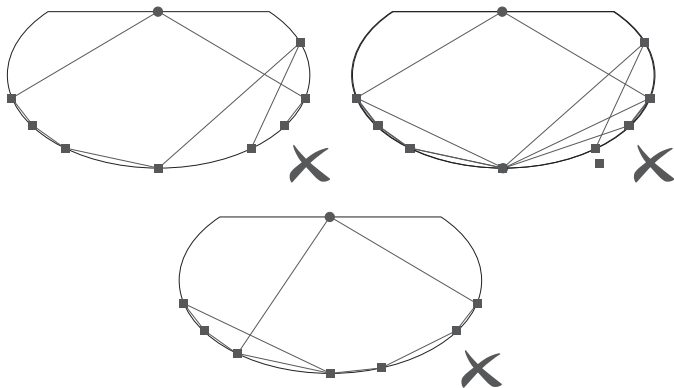
Astuces :

- a. Faites glisser les sept points d'étalonnage vers les points de position.



● Caméra ■ Points de position

- b. L'image se déformera sous la caméra fish-eye. Assurez-vous que les points d'étalonnage sont choisis correctement et que la ligne d'étalonnage ne se chevauche pas, ne se croise pas ou ne fait pas glisser la ligne en dehors de l'écran. Ensuite, la puce étalonnage automatiquement l'image fish-eye et capturera les couleurs.



Contrôler l'appareil à l'aide de votre voix

- ❶ Ouvrez l'application et appuyez sur l'icône de l'appareil pour accéder à la page des détails.
- ❷ Appuyez sur l'icône des paramètres dans le coin supérieur droit.
- ❸ Sélectionnez Guide de l'utilisateur et suivez les instructions à l'écran pour contrôler l'appareil à l'aide de votre voix.

Caractéristiques techniques

Alimentation (adaptateur)	AC 100-240V (prise US) AC 200-240V (prise EU & BS)
Entrée d'alimentation (boîtier de commande)	12 V CC 3 A (75-85 pouces)
Longueur	2,95 pied (gauche/droite) + 5,25 pieds (haut/bas)
Technologie d'affichage de la lumière	RGBICW

Dépannage

❶ La bande lumineuse ne s'allume pas.

- Vérifiez toutes les connexions filaires. Débranchez et rebranchez l'adaptateur secteur et le port CC pour vous assurer que le boîtier de commande s'allume correctement. La bande lumineuse s'allume 10 secondes après avoir été mise sous tension.
- Vérifiez les connexions filaires de la bande lumineuse et de la caméra.
- Si vous avez débranché la bande lumineuse, redémarrez l'adaptateur d'alimentation une fois que la lumière fonctionne correctement.

❷ Échec de l'étalonnage

- Étalonnez à nouveau la bande lumineuse.
- Assurez-vous qu'aucune autre lumière forte n'affecte la caméra.
- Les points d'étalonnage doivent être choisis correctement. Par exemple, le point d'étalonnage supérieur de votre téléviseur ne peut pas être déplacé vers le bas. Les lignes d'étalonnage ne peuvent pas se chevaucher ou se croiser.
- L'étalonnage ne peut commencer qu'une fois que la bande lumineuse est connectée avec succès au Wi-Fi.

❸ Le ruban adhésif de la bande lumineuse fourni ne colle pas bien.

- Essayez la surface d'installation pour vous assurer qu'elle est sèche et propre.
- Lorsque vous fixez la bande lumineuse, assurez-vous d'appuyer fermement.
- Renforcez la bande lumineuse avec les attaches fournies ou d'autres rubans adhésifs puissants.

❹ Échec de l'étalonnage et du téléchargement de l'image.

- Avec votre smartphone, vérifiez si la connexion Wi-Fi est stable.

❺ Échec de la connexion Wi-Fi.

- Ne sautez pas l'étape de connexion au Wi-Fi pendant la configuration. Assurez-vous de saisir le nom et le mot de passe Wi-Fi corrects conformément aux instructions de l'application.
- Le Wi-Fi 5 GHz n'est pas pris en charge. Connectez la bande lumineuse à une bande Wi-Fi 2,4G et redémarrez votre routeur.
- Avec votre smartphone, vérifiez si la connexion Wi-Fi est stable.
- La bande lumineuse n'est pas compatible avec le nom ou le mot de passe Wi-Fi. Veuillez modifier le nom et le mot de passe Wi-Fi.
- La bande lumineuse n'est pas compatible avec votre routeur. Essayez de connecter votre bande lumineuse à un hotspot de smartphone.

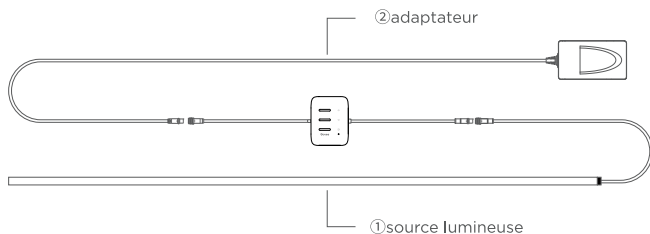
Cet appareil contient une source lumineuse de classe d'efficacité énergétique G. Sources lumineuses accordables en couleur susceptibles d'être réglées au moins sur les couleurs énumérées ici et qui affichent, pour chacune de ces couleurs, une pureté d'excitation minimale, mesurée à la longueur d'onde dominante, de :

Azul	462,4nm	96,8%
Verde	523,5nm	82,3%
Rojo	636,7nm	100,0%

et sont destinées à être utilisées dans des applications nécessitant une lumière colorée de qualité supérieure.

Réglages de contrôle de référence : 4000K, « Lumière blanche » dans l'application Govee Home

Astuce de démontage :



Le produit se compose de deux parties : (1) une source lumineuse et (2) un adaptateur. Si vous retirez le connecteur de sortie de l'adaptateur, vous pouvez facilement retirer la source lumineuse ou l'adaptateur.

Service clients

- Garantie : Garantie limitée 12 mois
- Assistance : Assistance technique à vie
- E- mail : support@govee.com
- Site Internet officiel : www.govee.com
- [@Govee](https://www.youtube.com/@Govee) [@govee_official](https://www.instagram.com/@govee_official) [@govee.official](https://www.tiktok.com/@govee.official)
- [@Goveeofficial](https://www.twitter.com/@Goveeofficial) [@Govee.smarthome](https://www.facebook.com/@Govee.smarthome)

Instrucciones de seguridad

Lea atentamente y siga las instrucciones de seguridad:

- Tenga cuidado con la electricidad estática durante la instalación y el uso. Mantenga el producto alejado de objetos punzantes o de productos químicos altamente corrosivos.
- Al doblar la tira de luces durante la instalación, evite doblar los componentes LED, ya que puede afectar la vida útil del producto.
- Retire clavos, metales u otros objetos conductores de la superficie de instalación antes de fijar la tira de luces, ya que puede provocar cortocircuitos.
- No instale la tira de luces cerca de fuentes de calor.
- No permita que los niños instalen la tira de luces solos.
- Evite instalar la tira de luces cerca de fuentes potencialmente peligrosas (por ejemplo, velas, objetos llenos de líquido).
- PRECAUCIÓN- El producto no es un juguete. Los niños y los discapacitados deben usarlo bajo la supervisión de un adulto.

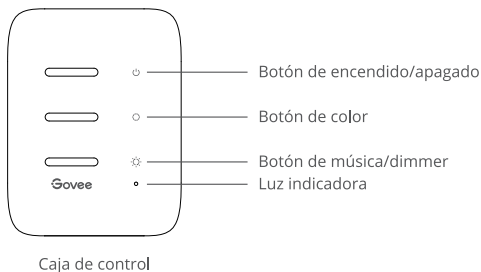
Introducción

Gracias por elegir Govee TV Backlight 3 Lite. Esta tira de luces para TV brinda una experiencia visual inmersiva. La cámara ubicada en la parte superior central del televisor puede capturar de manera inteligente los colores proyectados y aplicarlos automáticamente a las luces. Lleva tus experiencias de juego y tus noches de cine a un nuevo nivel.

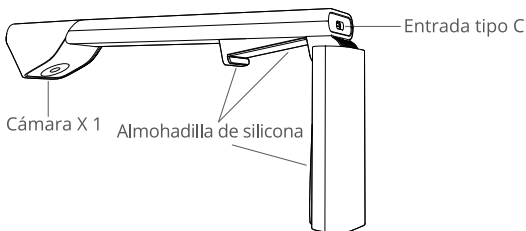
Contenido

Iluminación lineal LED	1
Adaptador	1
Caja de control	1
Cámara	1
Manual del usuario	1

De un vistazo



Botón de encendido/apagado	Pulsar para encender/apagar.
Botón de color	Pulsar para ajustar el color.
Música/Dimmer	Pulsar para acceder al modo de música.
Botón	Mantener pulsado para ajustar el brillo.
Luz indicadora	a. La luz roja indica que el dispositivo no está conectado a la red. b. La luz azul indica que el dispositivo se ha conectado correctamente a la red. c. Si no hay luz, quiere decir que el dispositivo no está encendido o no funciona correctamente.



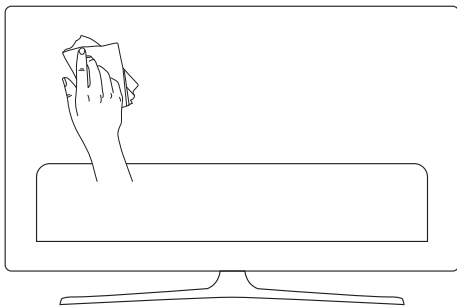
Instalación del dispositivo

1 Preparación previa a la instalación:

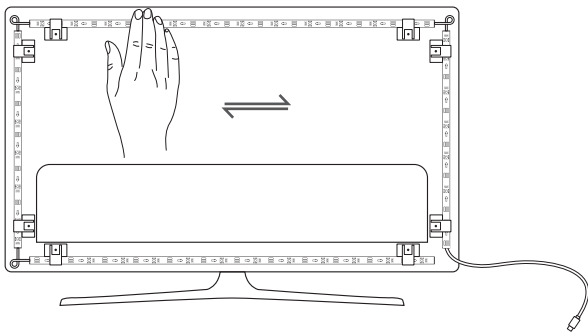
- Desembale la tira de luces y compruebe que se incluyen todos los artículos enumerados en la lista.
- Enchufe la tira de luces y compruebe que se enciende.

2 Pasos de instalación:

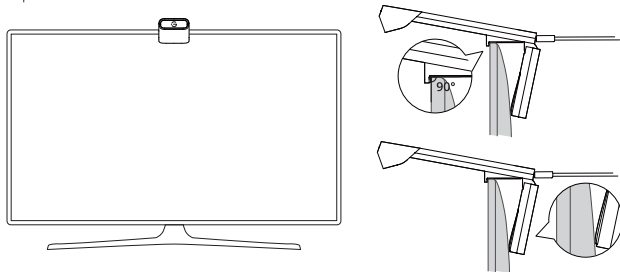
- Limpie la superficie de instalación para asegurarse de que esté seca y limpia.



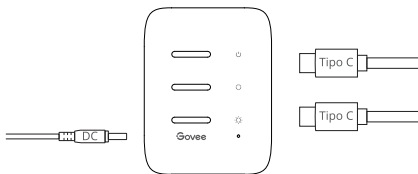
- Pegue la tira de luces en la parte posterior del televisor. Presione con firmeza y, a continuación, refuércela con los clips proporcionados.



- c. Coloque la cámara en la parte superior central del televisor. Asegúrese de que el borde superior del televisor encaje en un ángulo recto con el extremo del soporte para la cámara.

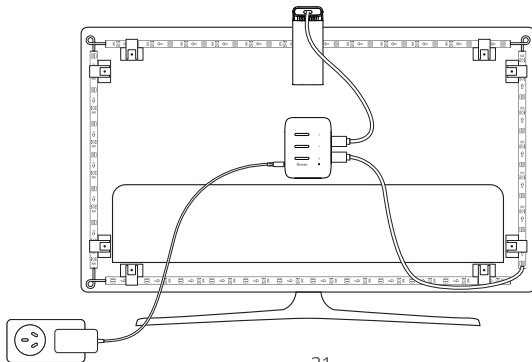


- d. Conecte el cable de la tira de luces y de la cámara a la caja de control. (Tipo C/DC)



- e. Asegúrese de que la caja de control esté colocada correctamente, cerca del televisor.

- f. Encienda la tira de luces e intente conectarla con la aplicación Govee Home.



Cómo emparejar su dispositivo con la aplicación Govee Home

Lo que necesita:

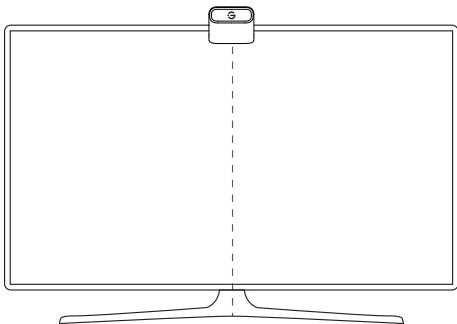
- Un router Wi-Fi compatible con las bandas de 2,4 GHz y 802,11 b/g/n. No es compatible con 5 GHz.
- ① Descargue la aplicación Govee Home en la App Store (dispositivos iOS) o en Google Play (dispositivos Android).



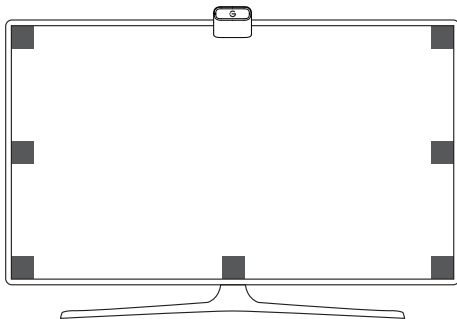
- ② Encienda el Bluetooth de su smartphone.
- ③ Abra la aplicación, toque el icono "+" en la esquina superior derecha y busque "H6099".
- ④ Pulse el icono del dispositivo y siga las instrucciones en pantalla para completar el emparejamiento.

Calibrar la cámara con la aplicación Govee Home

- ① Monte la cámara en el centro de la pantalla.



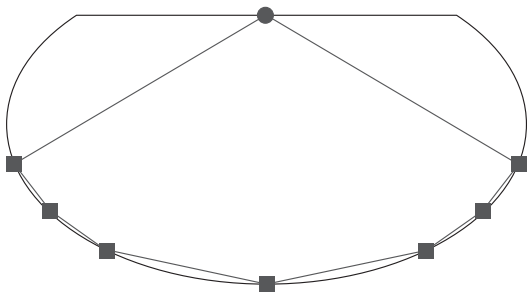
- 2 Pegue las pegatinas de espuma en los 7 puntos de calibración de la pantalla.



- 3 Abra la aplicación Govee Home, vaya a la página de Detalles y pulse Calibración. Comience la calibración siguiendo las instrucciones.

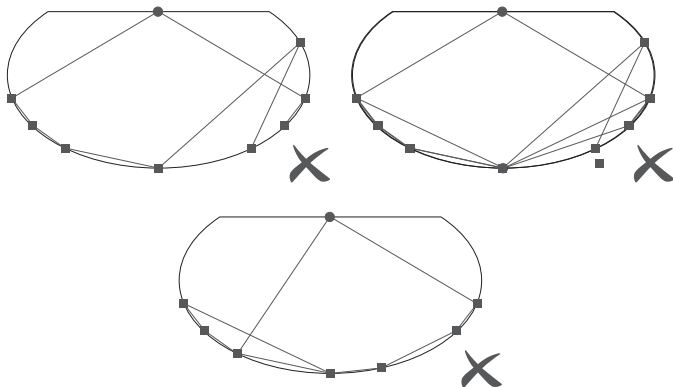
Consejos:

- a. Coloque los siete puntos de calibración en los puntos de posición.



● Cámara ■ Puntos de posición

- b. La imagen se distorsionará bajo la cámara de ojo de pez. Asegúrese de que los puntos de calibración se colocan correctamente y que las líneas de calibración no se superpongan ni se crucen, ni que la línea se salga fuera de la pantalla. Después de eso, el chip calibrará automáticamente la imagen de ojo de pez y capturará los colores.



Controlar el dispositivo por voz

- ❶ Abra la aplicación y pulse el icono del dispositivo para entrar en la página de detalles.
- ❷ Pulse el icono de ajustes en la esquina superior derecha.
- ❸ Seleccione guía del usuario y siga las instrucciones en pantalla para controlar el dispositivo usando la voz.

Especificaciones

Fuente de alimentación (adaptador)	100-240 V CA (enchufes de EE. UU.) 200-240 V CA (enchufes de UE y RU)
Fuente de alimentación (caja de control)	12 VCC 3 A (75-85 pulgadas/190/215 cm)
Longitud	2,95 ft/90 cm (izquierda/derecha) + 5,25 ft/160 cm (arriba/abajo)
Tecnología de visualización de luz	RGBICW

Solución de problemas

1 La tira de luces no se enciende.

- Compruebe la conexión de todos los cables. Desenchufe y vuelva a enchufar el adaptador de corriente y el puerto DC para comprobar que la caja de control se enciende correctamente. La tira de luces se ilumina 10 segundos después de encenderse.
- Compruebe la conexión de los cables de la tira de luces y de la cámara.
- Si ha desenchufado la tira de luces, reinicie el adaptador de corriente una vez que la luz funcione correctamente.

2 Error al calibrar.

- Vuelva a calibrar la tira de luces.
- Asegúrese de que ninguna luz fuerte incida sobre la cámara.
- Los puntos de calibración deben situarse correctamente. Por ejemplo, el punto de calibración superior del televisor no se debe arrastrar hacia abajo. Las líneas de calibración no deben superponerse ni cruzarse entre sí.
- La calibración solo se puede realizar una vez que la tira de luces se haya conectado correctamente a la red Wi-Fi.

3 El adhesivo para la tira de luces proporcionado no se pega bien.

- Limpie la superficie de instalación para asegurarse de que está seca y limpia.
- Al colocar la tira de luces, asegúrese de presionar con firmeza.
- Refuerce la tira de luces con los clips proporcionados u otros adhesivos fuertes.

4 Error al calibrar y cargar imágenes.

- Compruebe que la conexión Wi-Fi sea estable con su smartphone.

5 Error de conexión Wi-Fi.

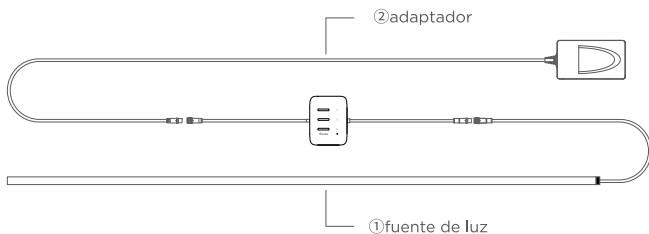
- No omita el paso de conexión Wi-Fi durante la configuración. Asegúrese de introducir el nombre y la contraseña Wi-Fi correctos con las instrucciones de la aplicación.
- Las redes Wi-Fi de 5 GHz no son compatibles. Conecte la tira de luces a una banda Wi-Fi de 2.4 GHz y reinicie su router.
- Compruebe que la conexión Wi-Fi sea estable con su smartphone.
- La tira de luces no es compatible con el nombre o la contraseña Wi-Fi. Cambie el nombre y la contraseña Wi-Fi.
- La tira de luces no es compatible con su router. Intente conectar la tira de luces al punto de acceso de un smartphone.

Este producto contiene una fuente de luz de el grado de eficiencia energética G. Fuentes de luz de colores sintonizables que se pueden ajustar al menos a los colores enumerados en este punto y que tienen para cada uno de estos colores, medidos en la longitud de onda dominante, una pureza de excitación mínima de:

Bleu	462,4nm	96,8%
Vert	523,5nm	82,3%
Rouge	636,7nm	100,0%

y están diseñados para su uso en aplicaciones que requieren luz de color de alta calidad. Ajustes de control de referencia: 4000K, "Luz blanca" en la aplicación Govee Home.

Consejo para desmontar:



El producto se divide en dos partes: (1) una fuente de luz y (2) un adaptador. Al separar el terminal de salida del adaptador, se pueden retirar fácilmente la fuente de luz y el adaptador.

Servicio de atención al cliente

 Garantía: Garantía limitada de 12 meses

 Asistencia: Asistencia técnica de por vida

 Correo electrónico: support@govee.com

 Página web oficial: www.govee.com

 @Govee  @govee_official  @govee.official

 @Goveeofficial  @Govee.smarthome

Istruzioni di sicurezza

Leggere e seguire tutte le istruzioni di sicurezza:

- Prestare attenzione all'elettricità statica durante l'installazione e l'utilizzo. Tenere il prodotto lontano da oggetti appuntiti o sostanze chimiche altamente corrosive.
- Quando si piega la striscia luminosa durante l'installazione, evitare di piegare i componenti LED in quanto ciò potrebbe influire sulla durata del prodotto.
- Per evitare cortocircuiti, rimuovere chiodi, metallo o altri oggetti conduttivi dalla superficie di installazione prima di fissare la striscia luminosa.
- Non installare la striscia luminosa vicino a fonti di calore.
- Non permettere ai bambini di installare la striscia luminosa da soli.
- Evitare di installare la striscia luminosa vicino a potenziali fonti di pericolo (ad esempio candele, oggetti contenenti liquidi).
- **ATTENZIONE:** il prodotto non è un giocattolo. I bambini e i disabili devono rimanere sotto la supervisione di un adulto quando usano il prodotto.

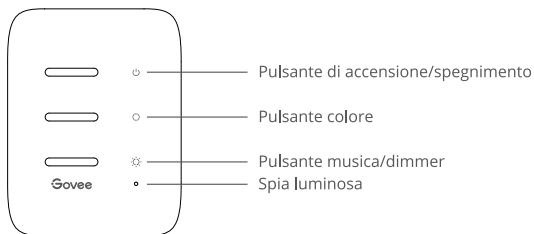
Introduzione

Grazie per aver scelto Govee TV Backlight 3 Lite. Questa striscia luminosa TV offre un'esperienza visiva coinvolgente. La fotocamera posizionata nella parte superiore centrale del televisore può catturare in modo intelligente i colori visualizzati e applicarli automaticamente alle luci. Arricchisce in modo significativo i tuoi mondi di gioco e le serate di cinema.

Contenuto

Striscia LED	1
Adattatore	1
Centralina di controllo	1
Fotocamera	1
Manuale utente	1

A prima vista



Centralina di controllo

Pulsante di accensione/ spegnimento	Premere per accendere/spegnere.
Pulsante colore	Premere per regolare il colore.
Musica/Dimmer	Premere per accedere alla modalità musica.
Pulsante	Premere a lungo per regolare la luminosità.
Spia luminosa	a. La luce rossa indica che il dispositivo non è connesso alla rete. b. La luce blu indica che il dispositivo si è connesso correttamente alla rete. c. L'assenza di luce indica che il dispositivo non è acceso o non funziona correttamente.



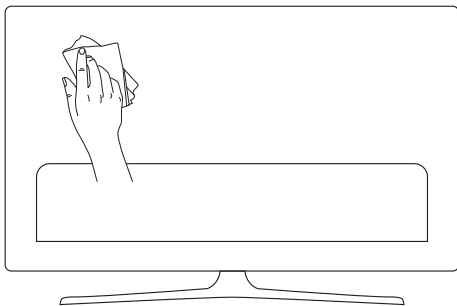
Installazione del dispositivo

1 Preparazione prima dell'installazione:

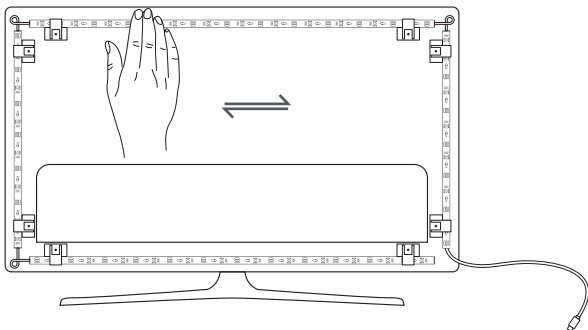
- Disimballare la striscia luminosa e controllare tutti gli articoli elencati nella lista di imballaggio.
- Accendere la striscia luminosa e controlla se si accende.

2 Passaggi di installazione:

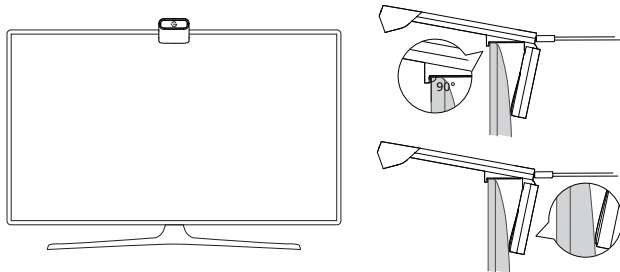
- Pulire la superficie di installazione e assicurarsi che sia asciutta e pulita.



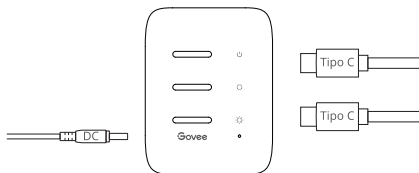
- Attaccare la striscia luminosa sul retro del televisore. Premerla con decisione e quindi fissarla con le clip fornite.



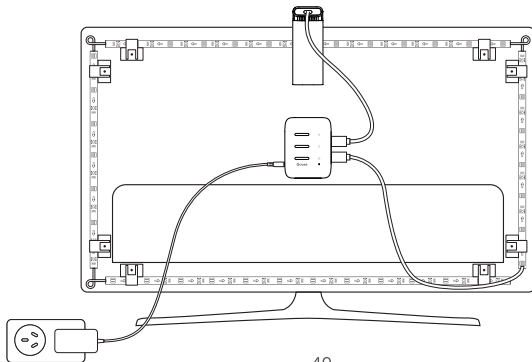
- c. Posizionare la fotocamera in alto al centro della TV. Assicurarsi che il bordo superiore del televisore si adatti all'angolo retto all'estremità della metà anteriore della fotocamera.



- d. Inserire il cavo della striscia luminosa e della telecamera nella centralina di controllo. (Tipo C/CC)



- e. Assicurarsi che la centralina di controllo sia in una posizione corretta vicino alla TV.
f. Accendere la striscia luminosa e provare a collegarla all'app Govee Home.



Associazione del dispositivo all'app Govee Home

Cosa serve:

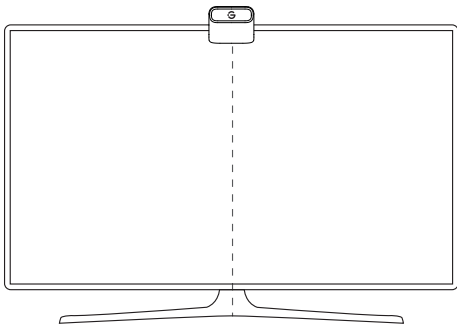
- Un router Wi-Fi che supporta le bande a 2,4 GHz e 802.11 b/g/n. La banda a 5 GHz non è supportata.
- ❶ Scaricare l'app Govee Home dall'App Store (dispositivi iOS) o da Google Play (dispositivi Android).



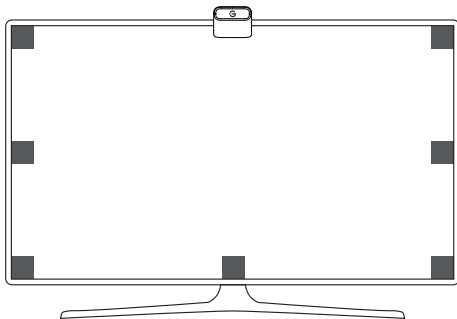
- ❷ Attivare il Bluetooth del tuo smartphone.
- ❸ Aprire l'app, toccare l'icona "+" nell'angolo in alto a destra e cerca "H6099".
- ❹ Toccare l'icona del dispositivo e seguire le istruzioni sullo schermo per completare l'associazione.

Calibrazione della fotocamera con l'app Govee Home

- ❶ Montare la fotocamera al centro dello schermo.



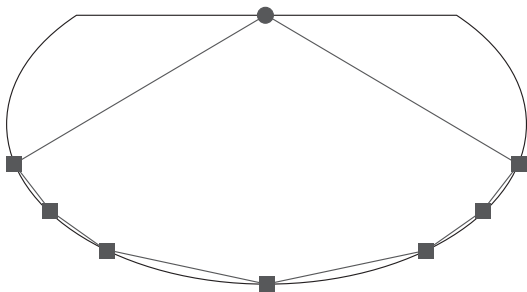
- 2 Attacca gli adesivi in schiuma sui 7 punti di calibrazione sullo schermo.



- 3 Apri l'app Govee Home, vai alla pagina dei dettagli, quindi tocca Calibrazione. Iniziare la calibrazione seguendo le istruzioni.

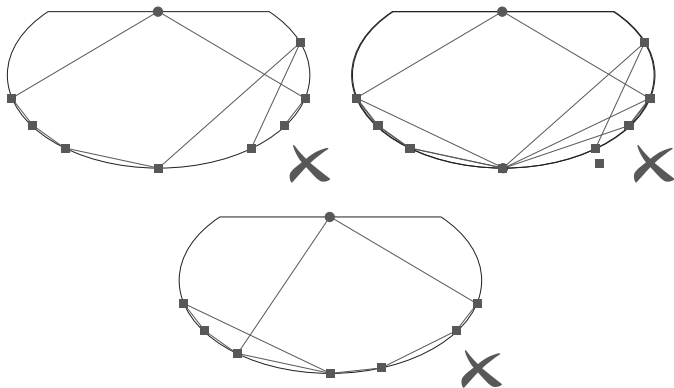
Consigli:

- a. Trascinare i sette punti di calibrazione sui punti di posizione.



● Fotocamera ■ Punti di posizione

- b. L'immagine risulterà distorta sotto la fotocamera fish-eye. Assicurarsi che i punti di calibrazione siano scelti correttamente e che le linee di calibrazione non si sovrappongano, non si incrocino o trascino la linea fuori dallo schermo. Successivamente, il chip calibrerà automaticamente l'immagine fish-eye e catturerà i colori.



Controllo del dispositivo con la voce

- ❶ Apri l'app, quindi tocca l'icona del dispositivo per accedere alla pagina dei dettagli.
- ❷ Toccare l'icona delle impostazioni nell'angolo in alto a destra.
- ❸ Selezionare Guida per l'utente e seguire le istruzioni sullo schermo per controllare il dispositivo utilizzando la voce.

Specifiche

Ingresso alimentazione (adattatore)	CA 100-240V (spina americana) CA 200-240V (spina europea e BS)
Ingresso alimentazione (centralina di controllo)	12 V CC 3 A (75-85 pollici)
Lunghezza	2,95 piedi (sinistra/destra)+5,25 piedi (alto/basso)
Tecnologia di illuminazione	RGBICW

Risoluzione dei problemi

❶ La striscia luminosa non si accende.

- Controllare tutte le connessioni cablate. Scollegare e ricollegare l'adattatore di alimentazione e la porta CC per garantire che la centralina di controllo si accenda correttamente. La striscia luminosa si accenderà 10 secondi dopo l'accensione.
- Controllare le connessioni cablate per la striscia luminosa e la telecamera.
- Se hai scollegato la striscia luminosa, riavvia l'adattatore di alimentazione dopo che la luce funziona correttamente.

❷ La calibrazione non è riuscita.

- Calibrare nuovamente la striscia luminosa.
- Assicurarsi che nessun'altra luce forte stia influenzando la fotocamera.
- I punti di calibrazione devono essere scelti correttamente. Ad esempio, il punto di calibrazione superiore del televisore non può essere trascinato verso il basso. Le linee di calibrazione non possono sovrapporsi o incrociarsi.
- La calibrazione può iniziare solo dopo che la striscia luminosa è stata collegata correttamente al Wi-Fi.

❸ L'adesivo della striscia luminosa fornita non aderisce bene.

- Pulire la superficie di installazione per assicurarsi che sia asciutta e pulita.
- Quando si collega la striscia luminosa, assicurarsi di premere con decisione.
- Rinforzare la striscia luminosa con le clip fornite o altri adesivi forti.

❹ Errore di calibrazione e caricamento delle immagini.

- Verifica con lo smartphone se la connessione Wi-Fi è stabile.

❺ Errore di connessione Wi-Fi.

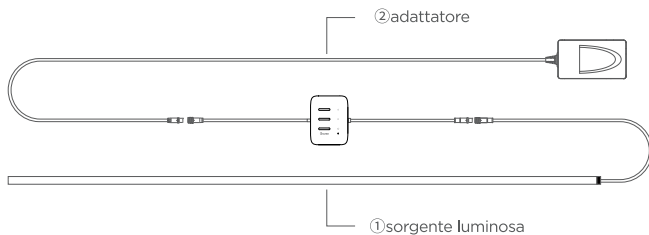
- Non ignorare la connessione Wi-Fi durante la configurazione. Assicurarsi di inserire il nome Wi-Fi e la password corretti secondo le istruzioni dell'app.
- Il Wi-Fi a 5 GHz non è supportato. Collegare la striscia luminosa a una banda Wi-Fi 2.4G e riavvia il router.
- Verifica con lo smartphone se la connessione Wi-Fi è stabile.
- La striscia luminosa non è compatibile con il nome o la password Wi-Fi. Modificare il nome e la password del Wi-Fi.
- La striscia luminosa non è compatibile con il router. Provare a connettere la striscia luminosa a un hotspot dello smartphone.

Questo prodotto contiene una sorgente luminosa di classe di efficienza energetica G. Sorgenti luminose regolabili in base al colore che possono essere impostate almeno sui colori elencati in questo punto e che hanno per ciascuno di questi colori, misurato alla lunghezza d'onda dominante, una purezza di eccitazione minima di:

Blu	462,4nm	96,8%
Verde	523,5nm	82,3%
Rosso	636,7nm	100,0%

e sono destinati all'uso in applicazioni che richiedono luce colorata di alta qualità. Impostazioni di controllo di riferimento: 4000K, "Luce bianca" nell'app Govee Home.

Consiglio di smontaggio:



Il prodotto è diviso in due parti: (1) una sorgente luminosa e (2) un adattatore. Staccando il terminale di uscita dell'adattatore, puoi rimuovere facilmente la sorgente luminosa o l'adattatore.

Assistenza clienti

 Garanzia: Garanzia limitata di 12 mesi

 Assistenza: Assistenza tecnica a vita

 Email: support@govee.com

 Sito Web ufficiale: www.govee.com

 @Govee  @govee_official  @govee.official

 @Goveeofficial  @Govee.smarthome

Compliance Information

EU Compliance Statement:

Shenzhen Qianyan Technology LTD here by declares that this device is in compliance with the essential requirements and other relevant provisions of the Directive 2014/53/EU.

A copy of the EU Declaration of Conformity is available online at www.govee.com/doc

EU contact address:

GOVEE MOMENTS (DE) HANDEL GmbH (E-mail: eu_rep@govee.com)

Zunftstraße 13 - Raum 205, 50374 Erftstadt, Germany

EU-Compliance:

Hiermit erklärt Shenzhen Qianyan Technology LTD dass dieses Gerät den wesentlichen Anforderungen und anderen einschlägigen Bestimmungen der EU-Richtlinie 2014/53/EU entspricht.

Eine Kopie der EU-Konformitätserklärung finden Sie online auf www.govee.com/doc

Kontaktadresse innerhalb der EU:

GOVEE MOMENTS (DE) HANDEL GmbH (E-mail: eu_rep@govee.com)

Zunftstraße 13 - Raum 205, 50374 Erftstadt, Germany

Déclaration de conformité UE:

Par la présente, Shenzhen Qianyan Technology LTD déclare que cet appareil est conforme aux principales exigences et autres clauses pertinentes de la directive européenne 2014/53/EU.

Une copie de la déclaration de conformité UE est disponible sur le site www.govee.com/doc

Adresse de contact pour l'UE :

GOVEE MOMENTS (DE) HANDEL GmbH (E-mail: eu_rep@govee.com)

Zunftstraße 13 - Raum 205, 50374 Erftstadt, Germany

Declaración de cumplimiento UE:

Shenzhen Qianyan Technology LTD por la presente declara que este dispositivo cumple los requisitos básicos y el resto de provisiones relevantes de la Directiva 2014/53/EU.

Hay disponible online una copia de la Declaración de conformidad UE en www.govee.com/doc

Dirección de contacto de la UE:

GOVEE MOMENTS (DE) HANDEL GmbH (E-mail: eu_rep@govee.com)

Zunftstraße 13 - Raum 205, 50374 Erftstadt, Germany

Dichiarazione di conformità UE:

Shenzhen Qianyan Technology LTD dichiara che il presente dispositivo è conforme ai requisiti essenziali e alle altre disposizioni rilevanti della direttiva 2014/53/EU.

Una copia della dichiarazione di conformità UE è disponibile online all'indirizzo Web www.govee.com/doc

Indirizzo di contatto UE: 

GOVEE MOMENTS (DE) HANDEL GmbH (E-mail: eu_rep@govee.com)

Zunftstraße 13 - Raum 205, 50374 Ertstadt, Germany

UK Compliance Statement:

Shenzhen Qianyan Technology LTD hereby declares that this device is in compliance with the essential requirements and other relevant provisions of the Radio Equipment Regulations 2017

A copy of the UK Declaration of Conformity is available online at www.govee.com/doc

	Bluetooth®	Wi-Fi
Operation Frequency(For Europe & UK only)	2402-2480MHz	2412-2472MHz
Output Power(For Europe & UK only)	<10dBm (E.I.R.P.)	<20dBm (E.I.R.P.)



Shenzhen Qianyan Technology LTD hereby declares that this product complies with the UK Product Security and Telecommunications Infrastructure (Security Requirements for Relevant Connectable Products) Regulations 2023, A copy of the UK Statement of Conformity is available online at www.govee.com/doc

Environmentally friendly disposal

Old electrical appliances must not be disposed of together with the residual waste, but have to be disposed of separately. The disposal at the communal collecting point via private persons is for free. The owner of old appliances is responsible to bring the appliances to these collecting points or to similar collection points. With this little personal effort, you contribute to recycle valuable raw materials and the treatment of toxic substances.

Umweltfreundliche Entsorgung

Elektro-Altgeräte dürfen nicht mit gewöhnlichem Abfall entsorgt werden und müssen separat entsorgt werden. Die Entsorgung an kommunalen Sammelstellen ist für Privatpersonen kostenlos. Die Eigentümer der Altgeräte sind für den Transport zu den Sammelstellen verantwortlich. Durch diesen geringen Aufwand können Sie zur Wiederverwertung von wertvollen Rohmaterialien beitragen und dafür sorgen, dass umweltschädliche und giftige Substanzen ordnungsgemäß unschädlich gemacht werden.

Mise au rebut écologique

Les appareils électriques usagés ne doivent pas être éliminés avec les déchets résiduels. Ils doivent être éliminés séparément. La mise au rebut au point de collecte municipale par l'intermédiaire de particuliers est gratuite. Il incombe au propriétaire des appareils usagés de les apporter à ces points de collecte ou à des points de collecte similaires. Avec ce petit effort personnel, vous contribuez au recyclage de matières premières précieuses et au traitement des substances toxiques.

Tratamiento de residuos responsable con el medio ambiente

Los aparatos eléctricos viejos no pueden desecharse junto con los residuos orgánicos, sino que deben ser desechados por separado. Existen puntos limpios donde los ciudadanos pueden dejar estos aparatos gratis. El propietario de los aparatos viejos es responsable de llevarlos a estos puntos limpios o similares puntos de recogida. Con este pequeño esfuerzo estás contribuyendo a reciclar valiosas materias primas y al tratamiento de residuos tóxicos.

Smaltimento ecologico

I vecchi dispositivi elettrici non devono essere smaltiti insieme ai rifiuti residui, ma devono essere smaltiti separatamente. Lo smaltimento da parte di soggetti privati presso i punti di raccolta pubblici è gratis. È responsabilità del proprietario dei vecchi dispositivi portarli presso tali punti di raccolta o punti di raccolta analoghi. Grazie a questo piccolo impegno personale contribuirete al riciclo di materie prime preziose e al corretto trattamento di sostanze tossiche.

For ambience lighting only. Not for illumination.

This device uses a non-replaceable light source. When the light source reaches the end of its life cycle, this device should be replaced.

The light source or separate control gear is not intended for use in other applications.

Do not connect the rope light to the supply while it is in the packing or wound onto a reel;

Do not use the rope light when covered or recessed into a surface;

Do not open or cut the rope light.

To reduce the risk of strangulation, the flexible wiring connected to this luminaire shall be effectively fixed to the wall if the wiring is within arm's reach.

Nur für Ambientebeleuchtung. Nicht zur Beleuchtung.

Dieses Gerät verwendet eine nicht austauschbare Lichtquelle.

Wenn die Lichtquelle das Ende ihres Lebenszyklus erreicht, sollte dieses Gerät ersetzt werden.

Die Lichtquelle oder das separate Betriebsgerät sind nicht für andere Anwendungen bestimmt.

Schließen Sie die Lichterkette nicht an die Stromversorgung an, während sie sich in der Verpackung befindet oder auf eine Rolle aufgewickelt ist;

Verwenden Sie die Lichterkette nicht, wenn sie abgedeckt oder verbeult ist.

Öffnen oder schneiden Sie die Lichterkette nicht.

Um die Gefahr einer Strangulierung zu verringern, muss die flexible Leitung, die an diese Leuchte angeschlossen ist, wirksam an der Wand befestigt werden, wenn sich die Leitung in Reichweite befindet.

Solo para iluminación de ambiente. No para la iluminación.

Este dispositivo utiliza una fuente de luz no reemplazable.

Cuando la fuente de luz llegue al final de su ciclo de vida, debe sustituir este dispositivo.

La fuente de luz o el equipo de control separado no está destinado a ser utilizado en otras aplicaciones.

No conecte la luz de cuerda al suministro mientras esté en el embalaje o enrollado en un rollo;

No utilice la luz de cuerda cuando esté cubierta o empotrada en una superficie;

No abra ni corte la luz de cuerda.

Para reducir el riesgo de estrangulamiento, el cableado flexible conectado a este sistema de iluminación debe fijarse de forma efectiva a la pared en caso de que se pueda alcanzar con los brazos.

Seulement pour un éclairage d'ambiance. Pas pour l'éclairage quotidien.

Cet appareil utilise une source lumineuse non remplaçable.

Lorsque la source lumineuse atteint la fin de son cycle de vie, cet appareil doit être remplacé.

La source lumineuse ou l'appareillage de commande séparé ne convient pas à d'autres applications.

Ne connectez pas le corde lumineuse à l'alimentation lorsqu'il est dans l'emballage ou enroulé sur un enrouleur ;

N'utilisez pas le corde lumineuse lorsqu'il est couvert ou encastré dans une surface ;

Ne pas ouvrir ou couper la corde lumineuse.

Pour réduire le risque de strangulation, le câblage flexible connecté à ce luminaire doit être fixé solidement au mur si le câblage est à portée de main.

Solo per l'illuminazione dell'atmosfera. Non per illuminare.

Questo dispositivo utilizza una sorgente luminosa non sostituibile. Quando la sorgente luminosa raggiunge la fine del suo ciclo di vita, questo dispositivo deve essere sostituito.

La sorgente luminosa o l'alimentatore separato non è destinato all'uso in altre applicazioni.

Non collegare la fune luminosa all'alimentazione mentre è nell'imballo o avvolta su una bobina;

Non utilizzare la fune luminosa quando è coperta o incassata in una superficie;

Non aprire o tagliare la luce della fune.

Per ridurre il rischio di strangolamento, il cablaggio flessibile collegato a questo apparecchio deve essere efficacemente fissato alla parete se il cablaggio è a portata di mano.

The trademark Govee has been authorised to Shenzhen Qianyan Technology LTD.
Copyright ©2021 Shenzhen Qianyan Technology LTD. All Rights Reserved.

The Bluetooth® word mark and logos are registered trademarks owned by Bluetooth SIG, Inc. and any use of such marks by Shenzhen Qianyan Technology LTD is under license.



FR

Cet appareil
et ses accessoires
se recyclent

À DÉPOSER
EN MAGASIN



OU

À DÉPOSER
EN DÉCHÈTERIE



Points de collecte sur www.quefairedemesdechets.fr
Privilégiez la réparation ou le don de votre appareil !

PAP 22
Raccolta Carta



Govee Home App

For FAQs and more information,
please visit: www.govee.com