

适用型号  
E16/A05

图纸名称  
主机

绘制单位  
mm

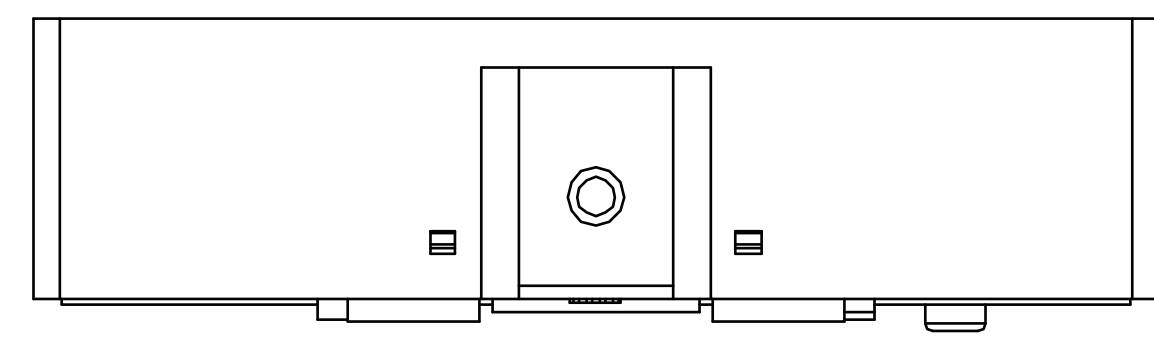
绘制比例  
无

图纸如有变更  
恕不另行通知

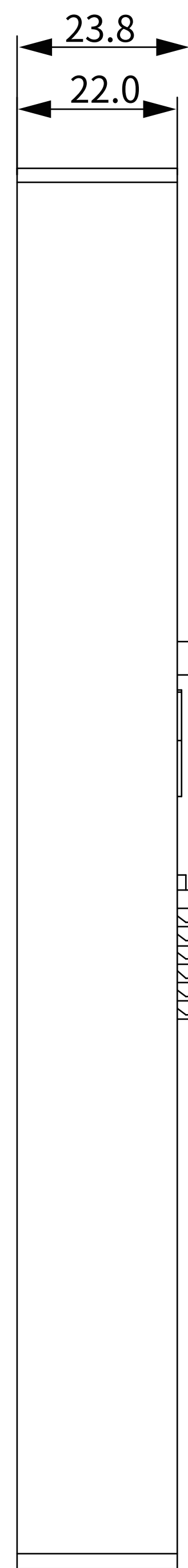
修订时间  
2023.03.06

图纸版本  
V1.0

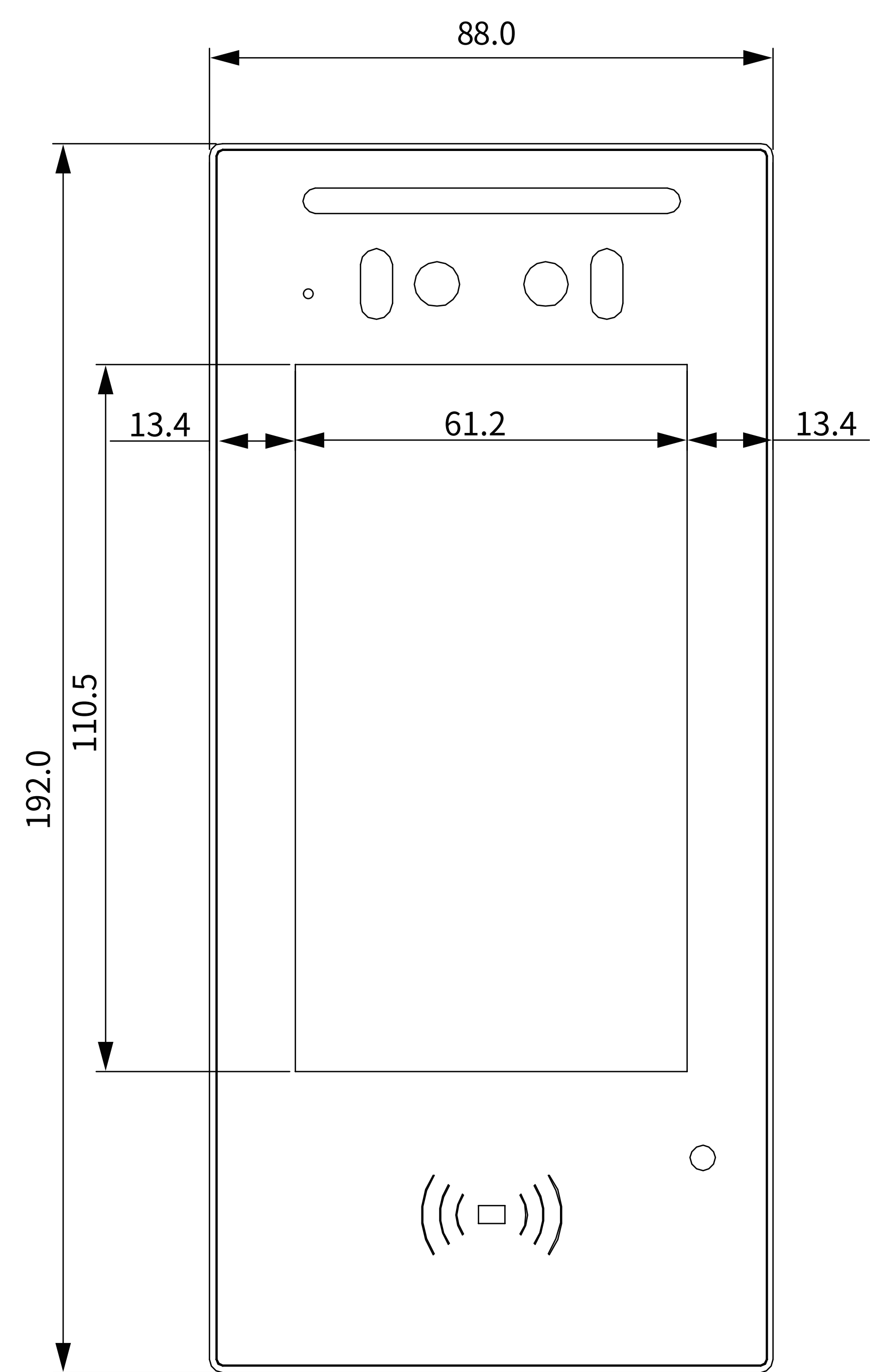
页数  
第1页



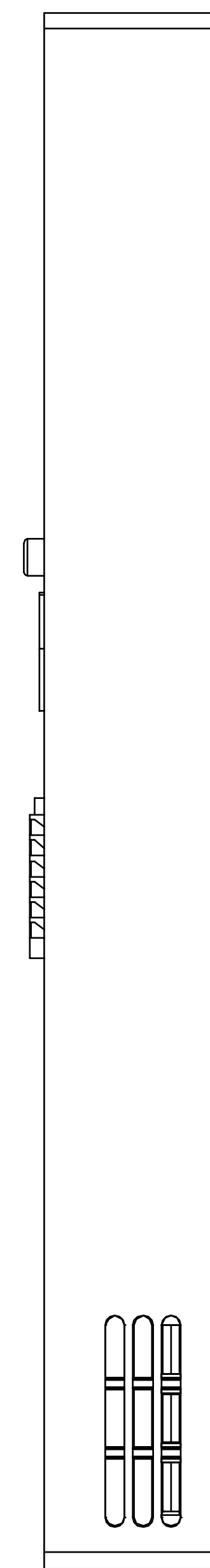
⑥ 仰视图



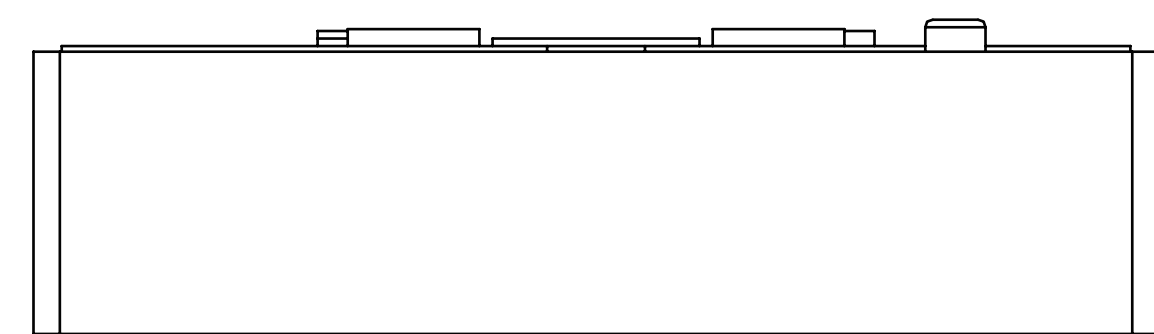
② 右视图



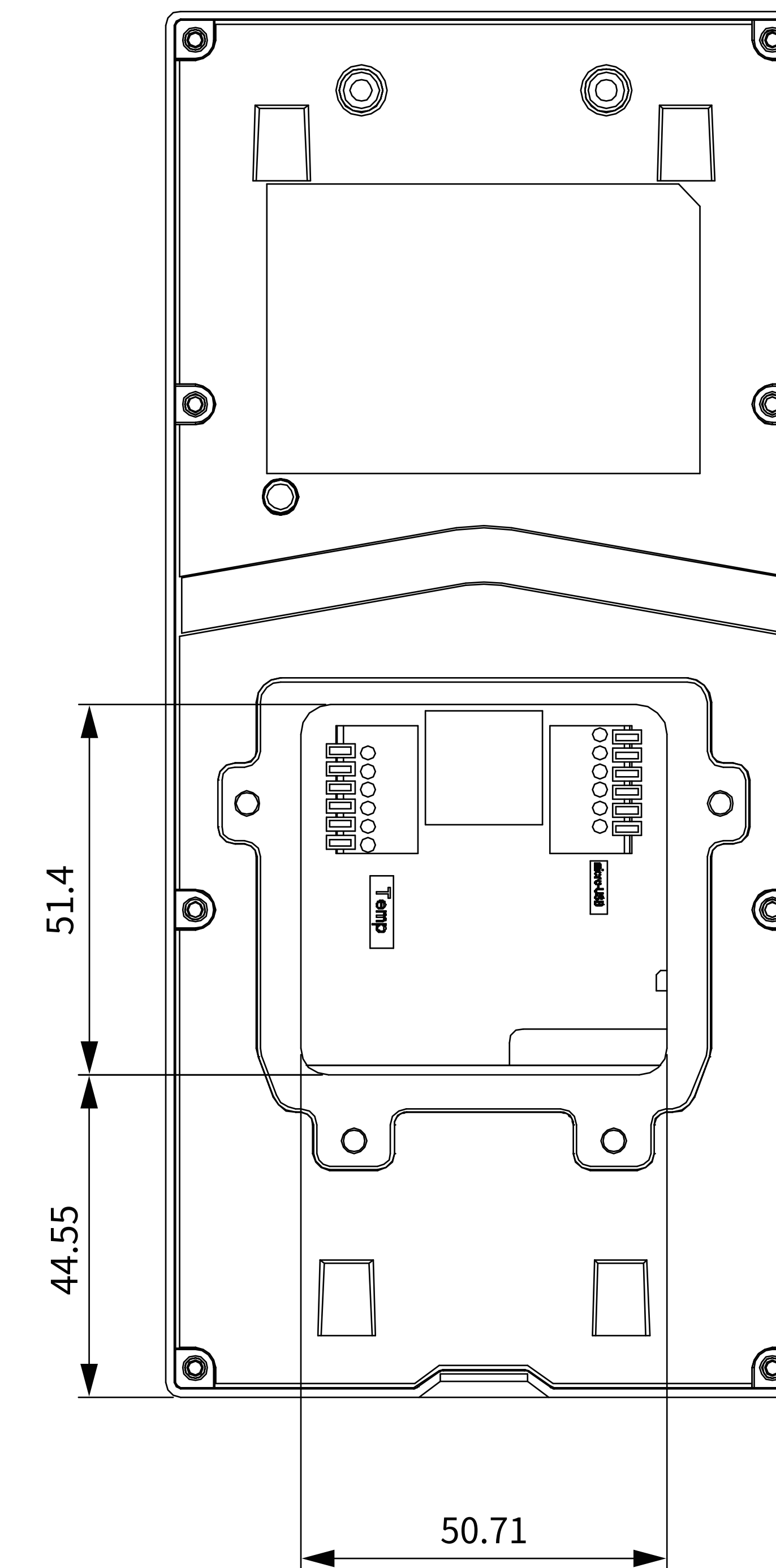
① 正视图



③ 左视图



⑤ 俯视图



④ 后视图

适用型号  
E16/A05

图纸名称  
挂墙支架

绘制单位  
mm

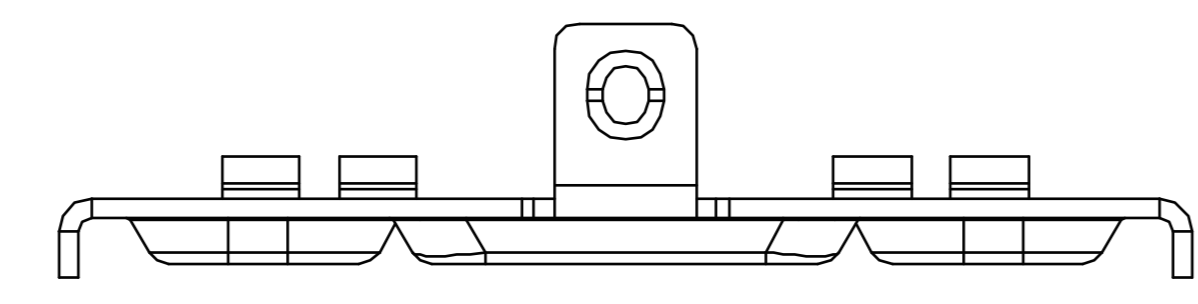
绘制比例  
无

图纸如有变更  
恕不另行通知

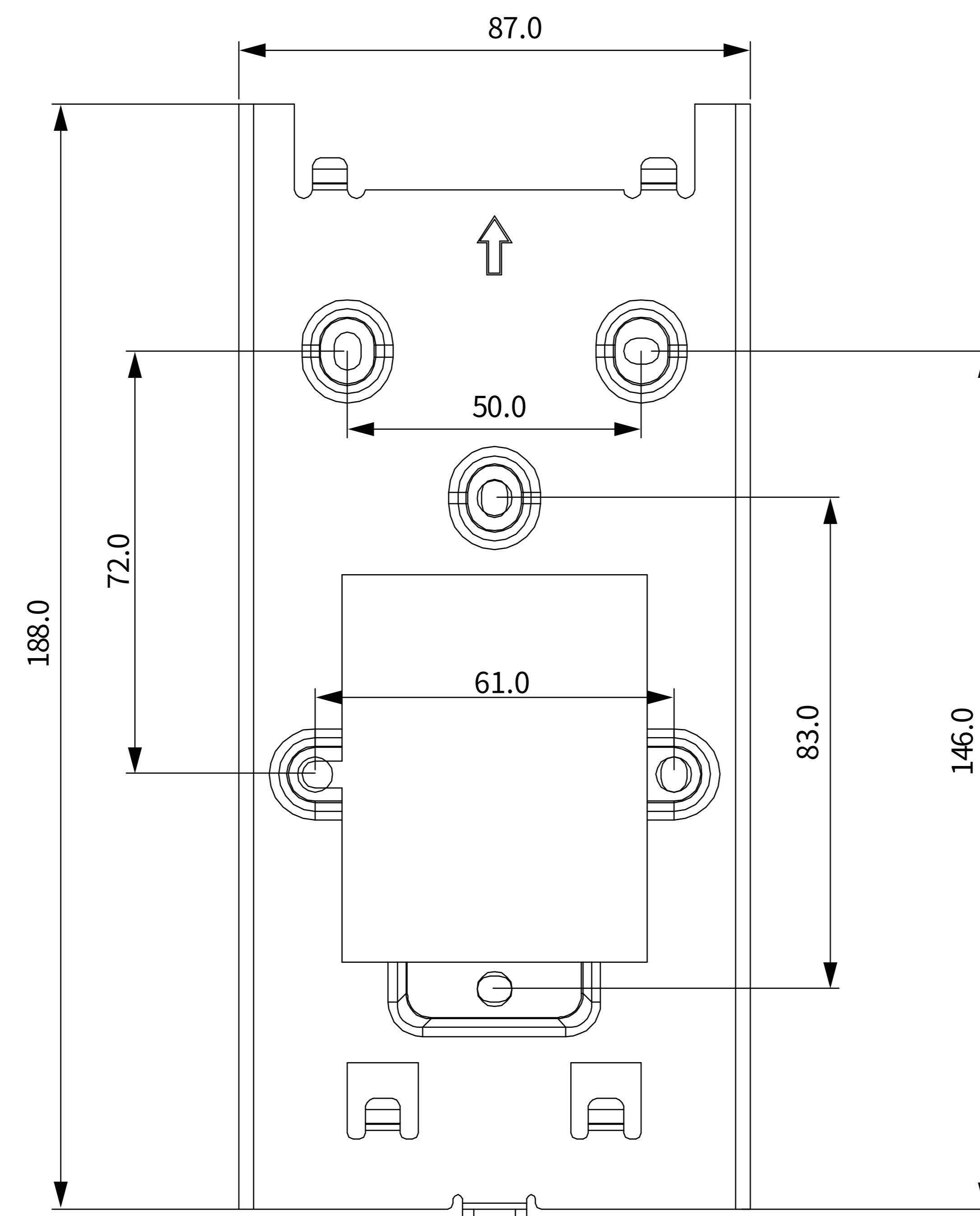
修订时间  
2023.03.06

图纸版本  
V1.0

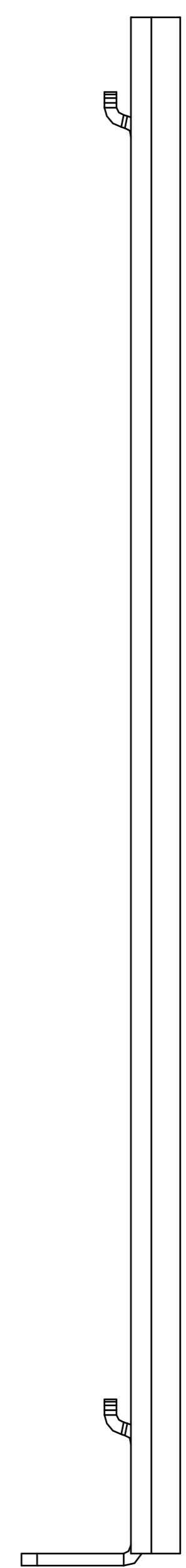
页数  
第2页



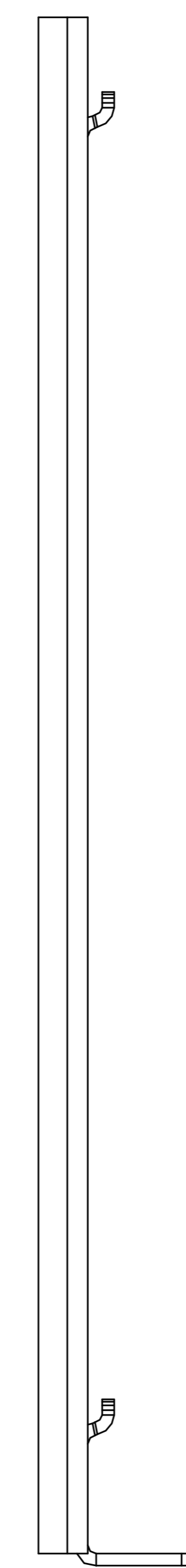
6 仰视图



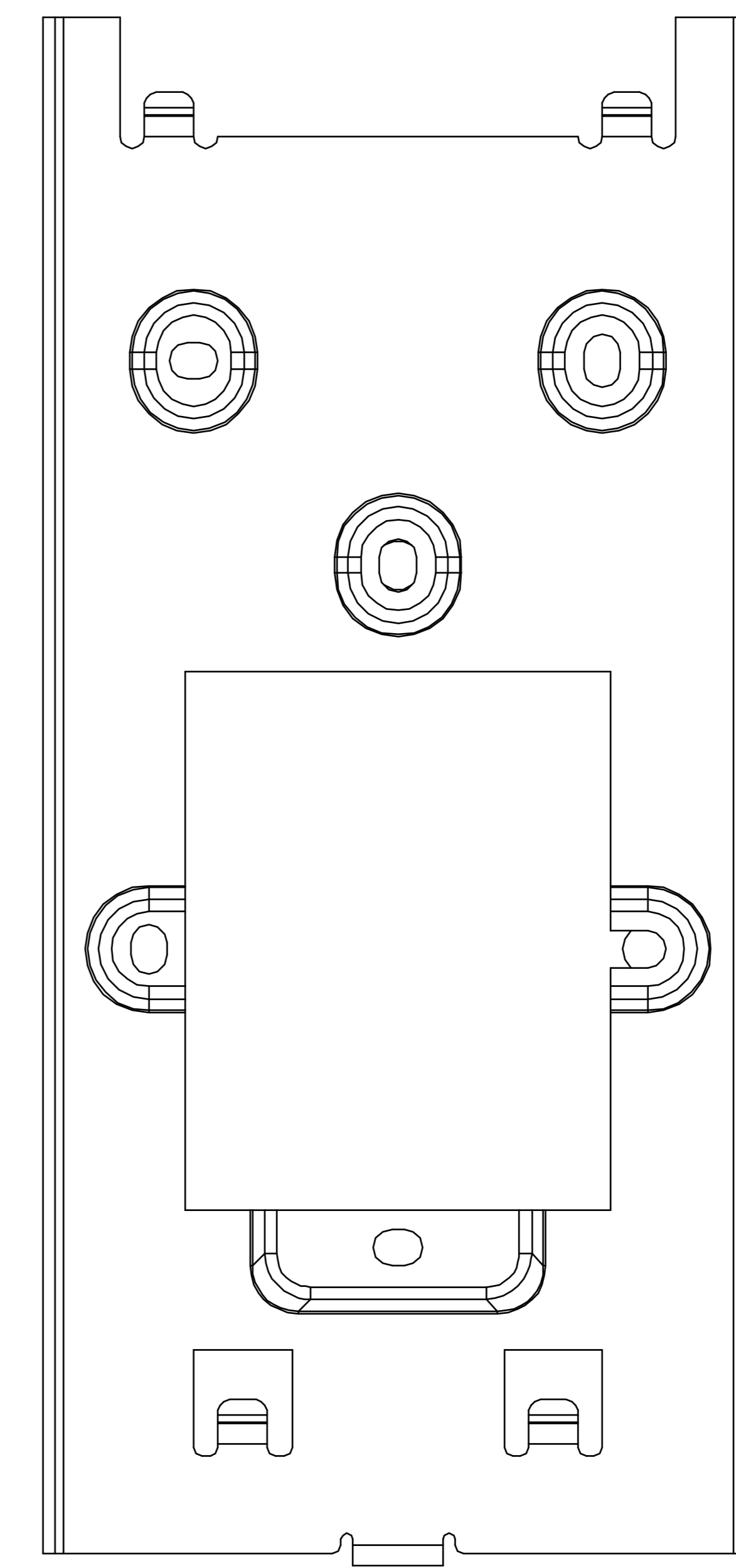
1 正视图



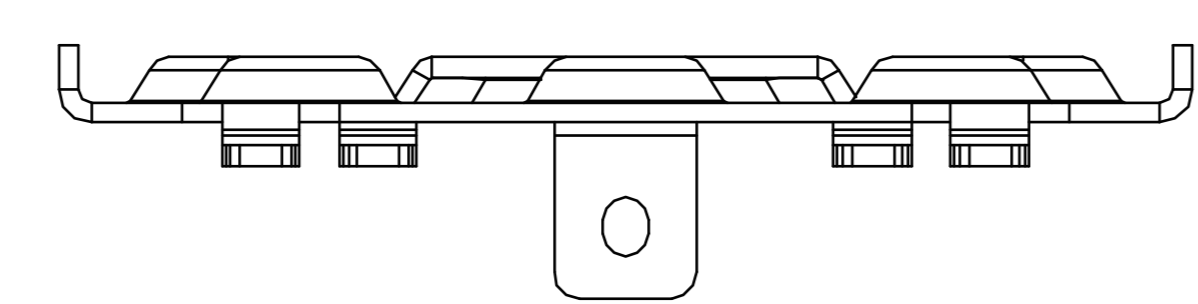
2 右视图



3 左视图



4 后视图



5 俯视图

适用型号  
E16/A05

图纸名称  
挂墙安装图纸

绘制单位  
mm

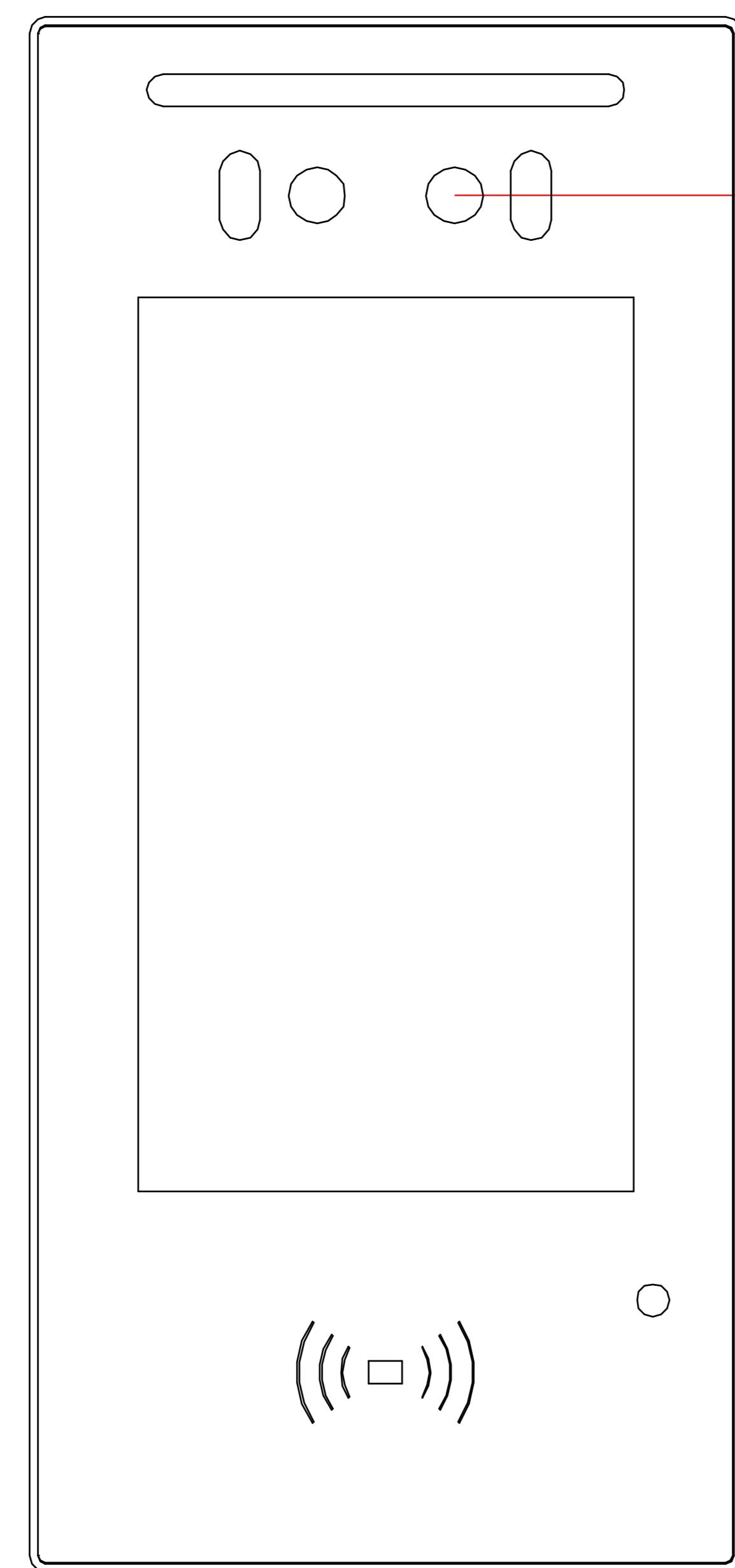
绘制比例  
无

图纸如有变更  
恕不另行通知

修订时间  
2023.03.06

图纸版本  
V1.0

页数  
第3页

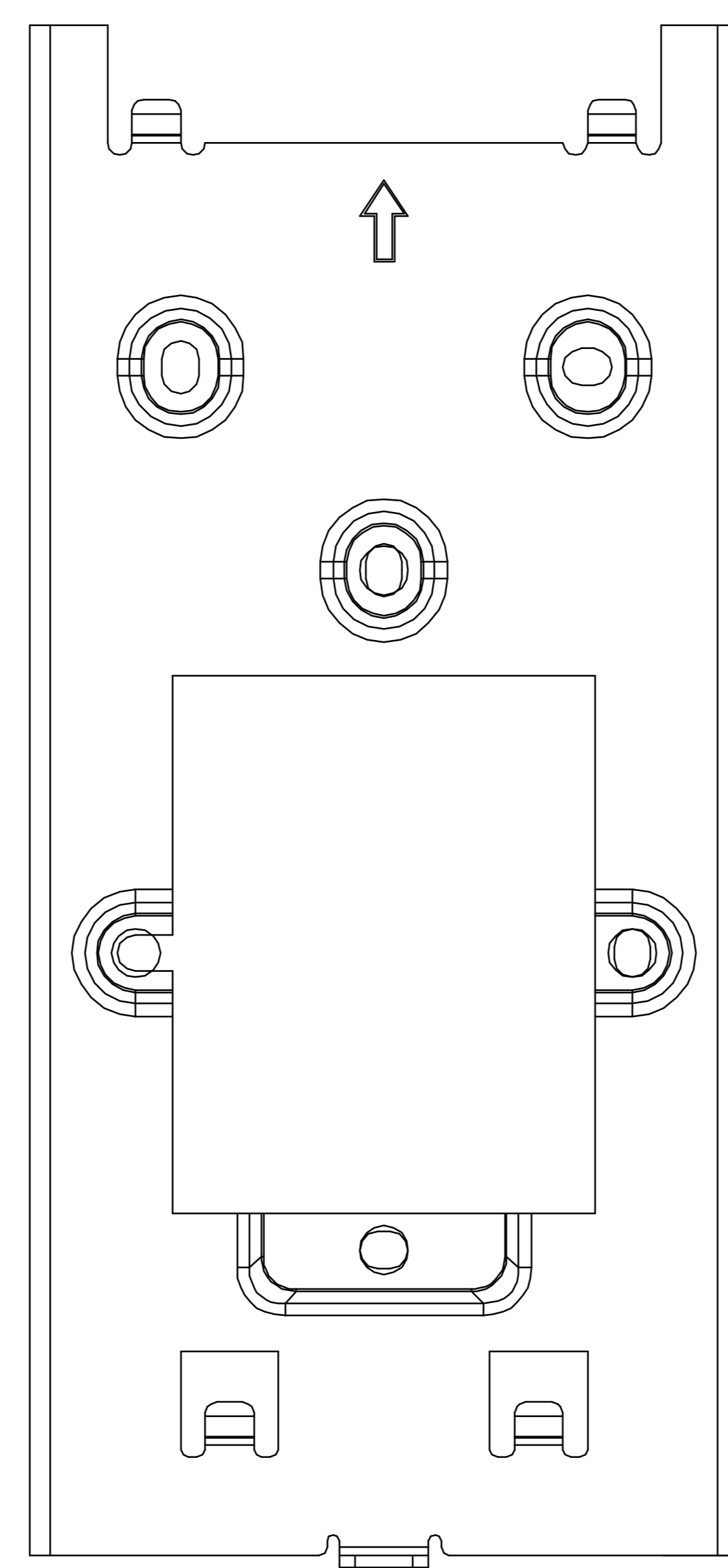


① 对讲机面板正视图

距对讲机面板底部1330mm

距对讲机摄像头中心1500mm

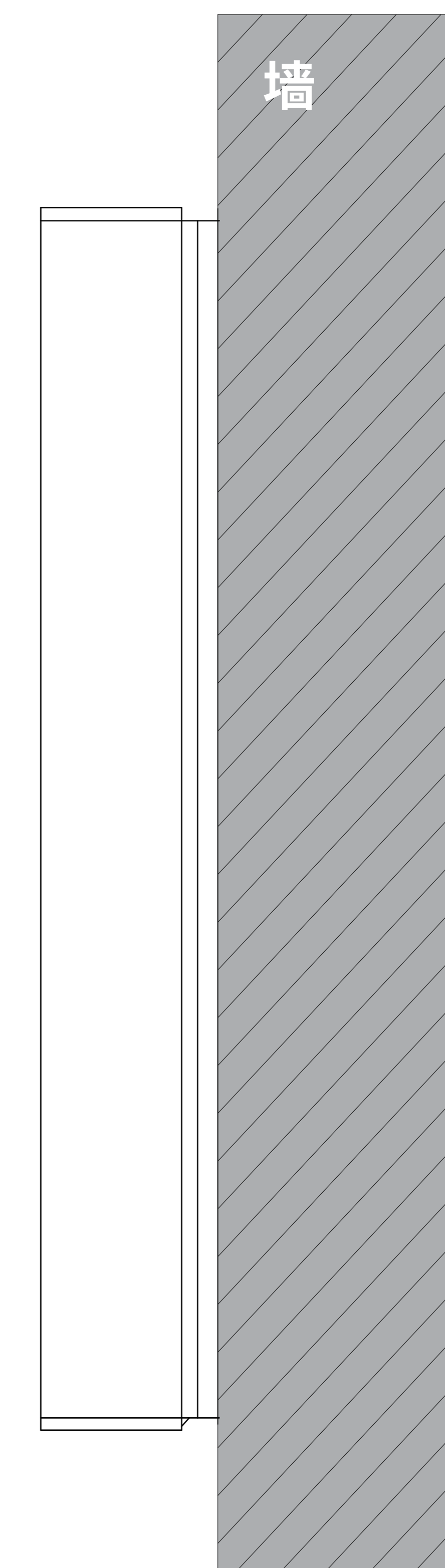
地面



② 正视图：挂墙盒位置

距挂墙盒底部1332mm

地面



③ 侧视图：挂墙对讲机

适用型号  
E16/A05

图纸名称  
带测温挂墙支架

绘制单位  
mm

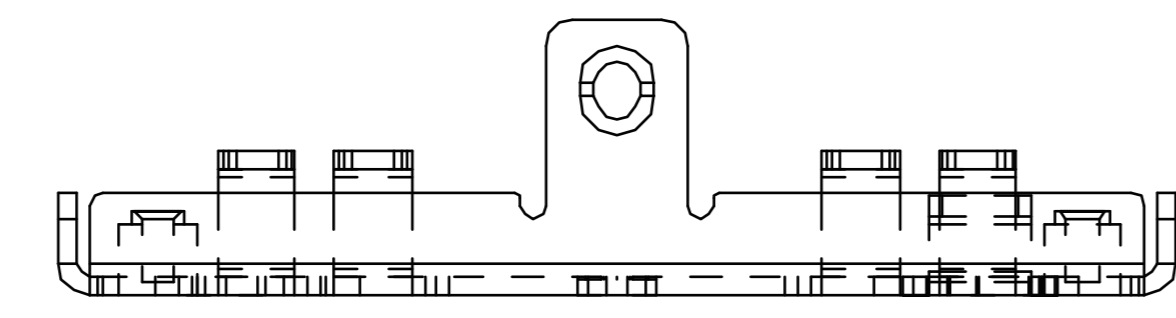
绘制比例  
无

图纸如有变更  
恕不另行通知

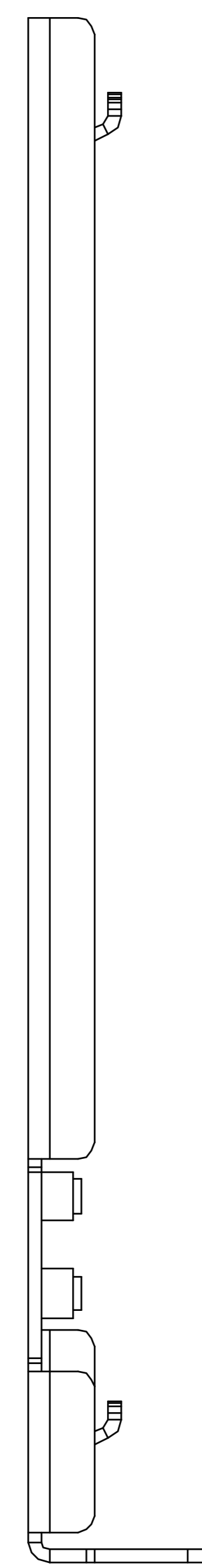
修订时间  
2023.03.06

图纸版本  
V1.0

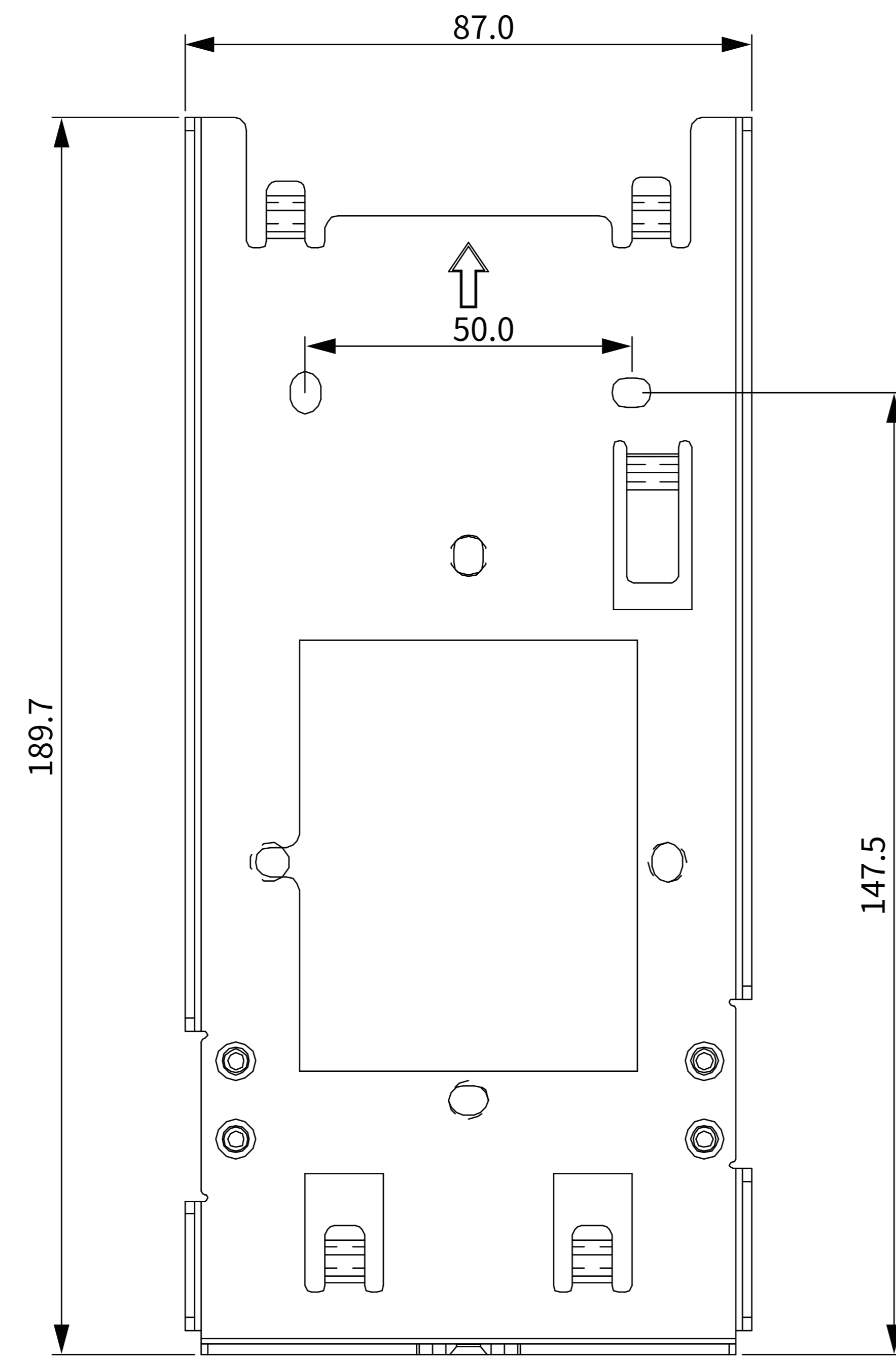
页数  
第4页



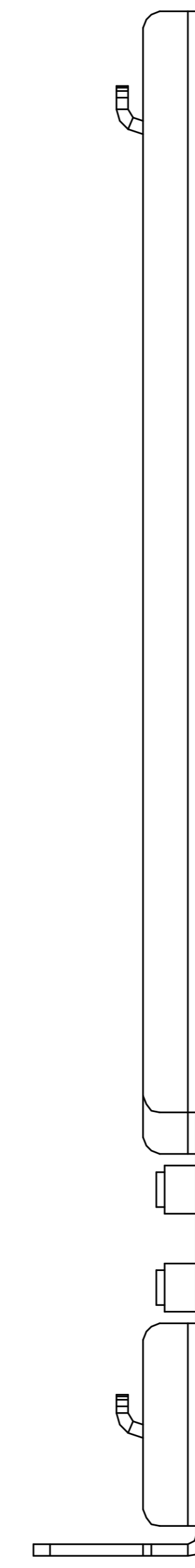
6 仰视图



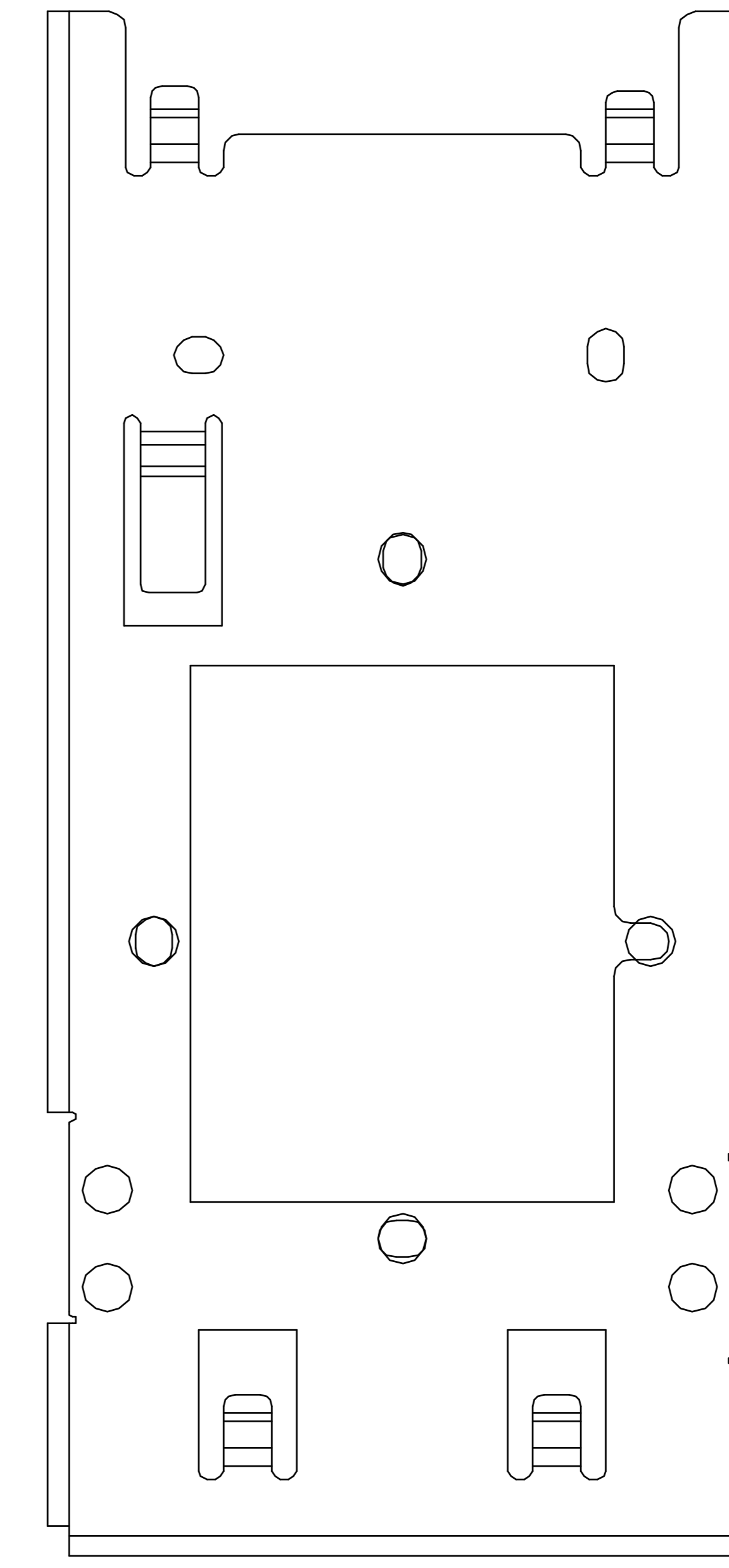
2 右视图



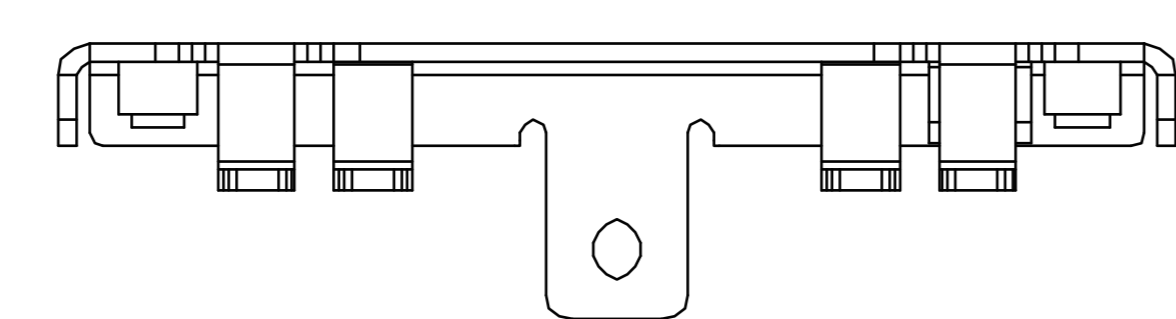
1 正视图



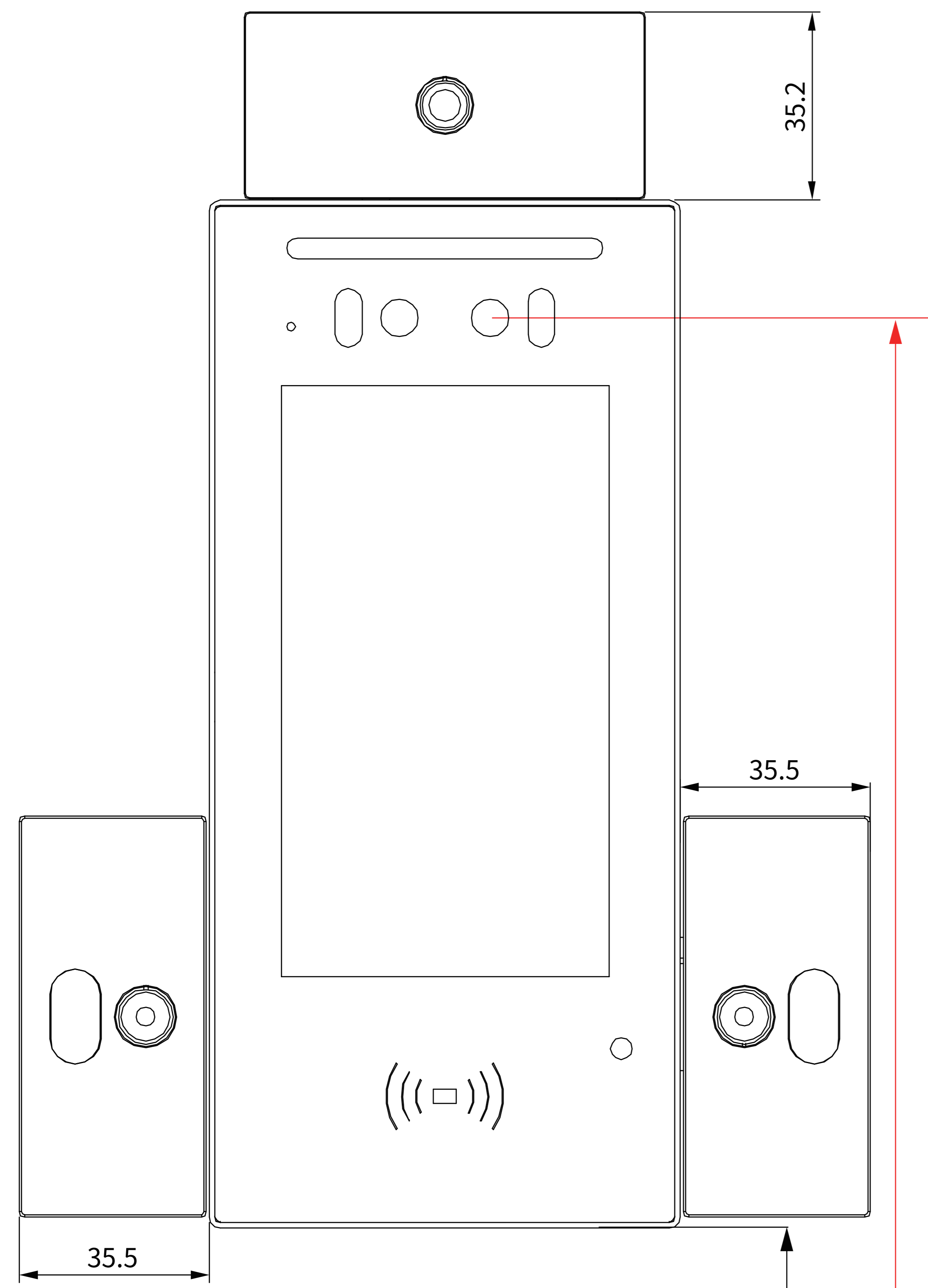
3 左视图



4 后视图



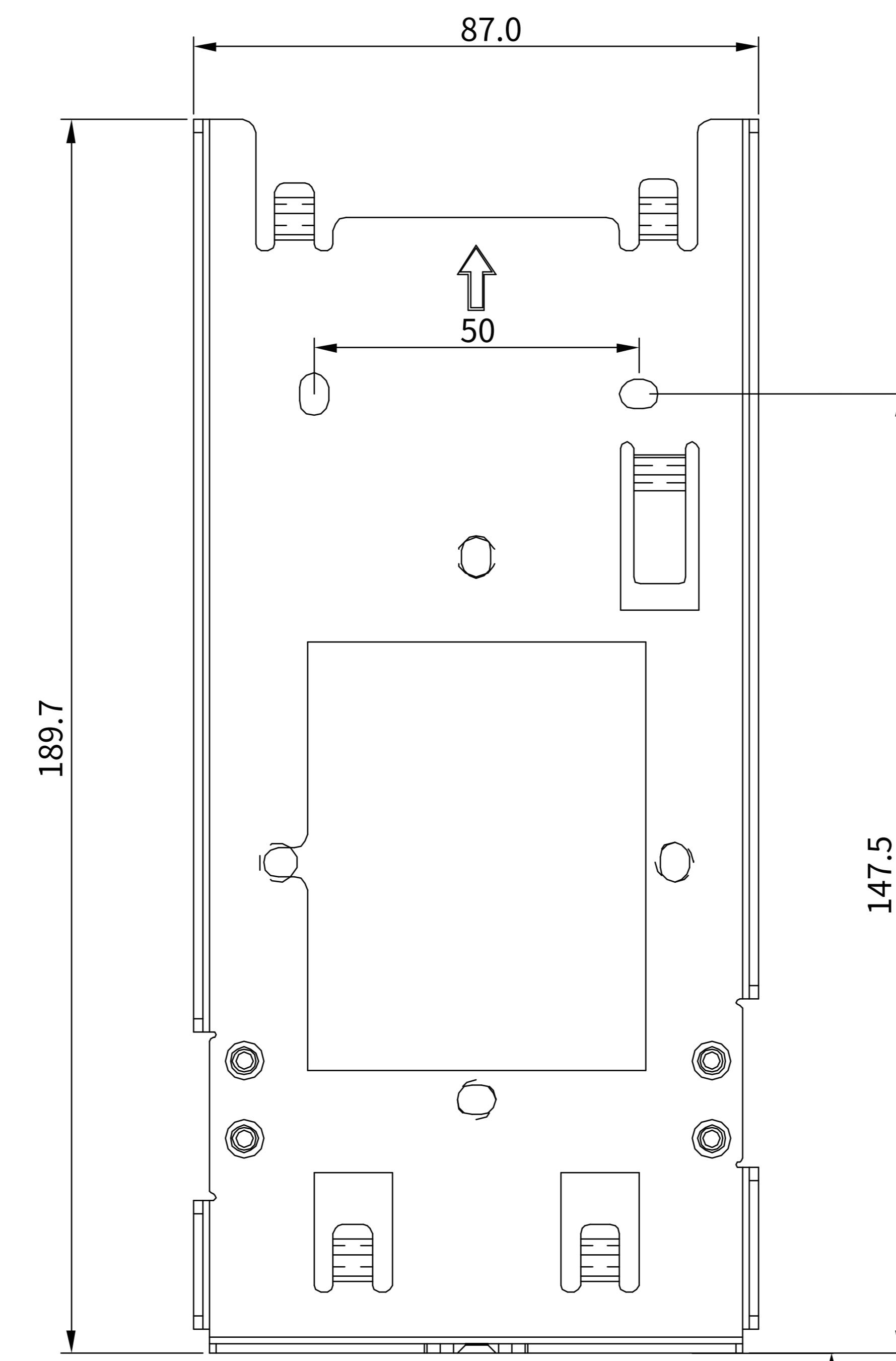
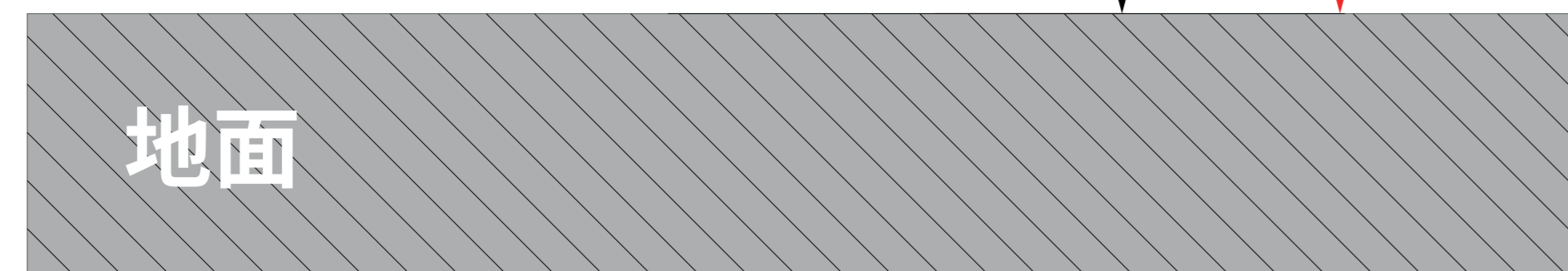
5 俯视图



① 带温度测量模块的对讲机面板正视图

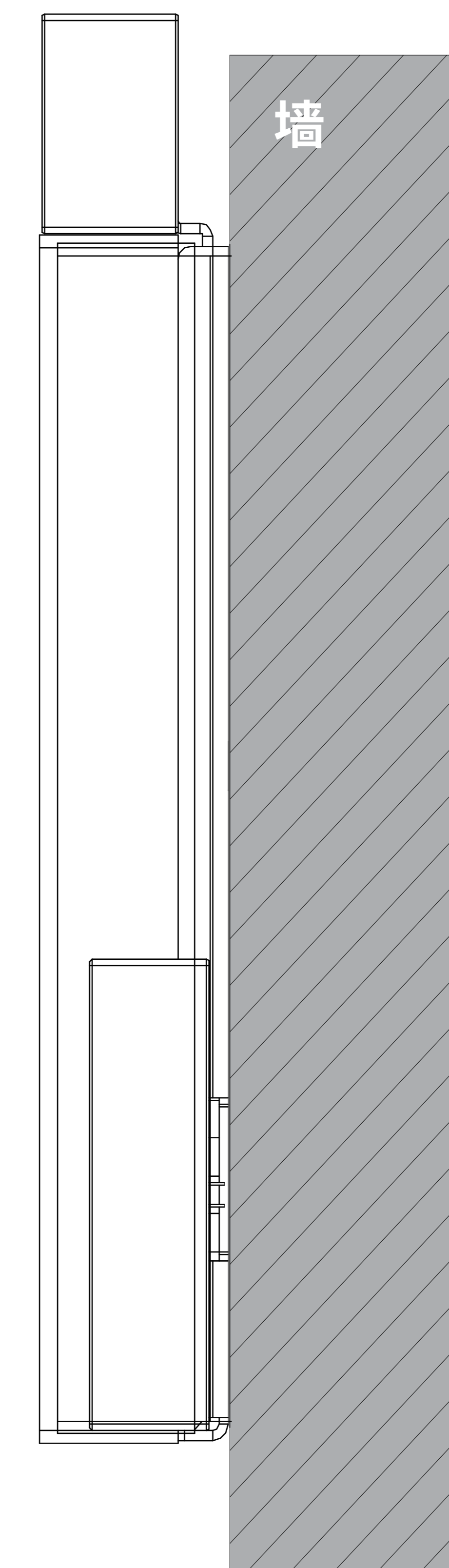
距对讲机面板底部1330mm

距对讲机摄像头中心1500mm

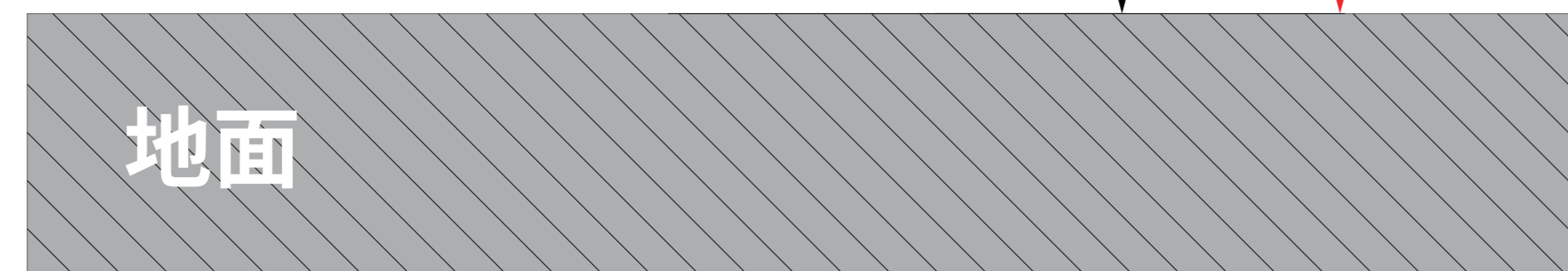


② 正视图：墙壁安装支架位置

距挂墙支架底部1330mm



③ 侧视图：挂墙对讲机



适用型号  
E16/A05

图纸名称  
挂墙雨遮

绘制单位  
mm

绘制比例  
无

图纸如有变更  
恕不另行通知

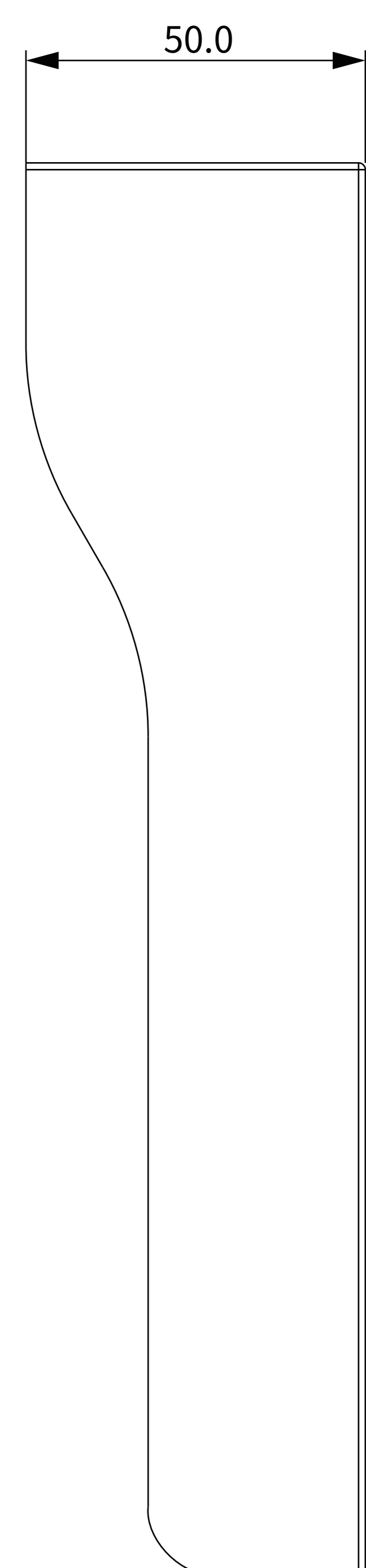
修订时间  
2023.03.06

图纸版本  
V1.0

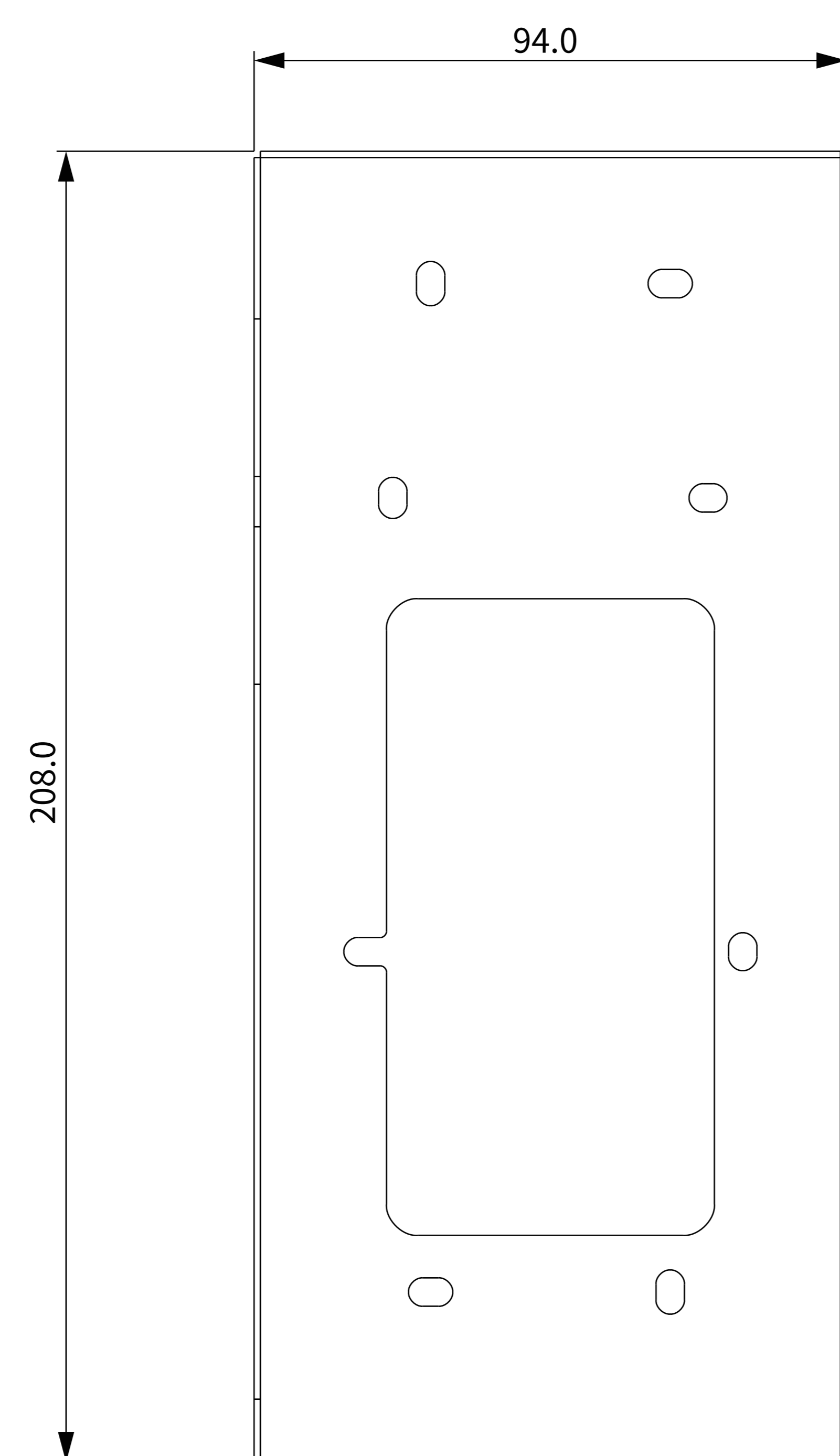
页数  
第6页



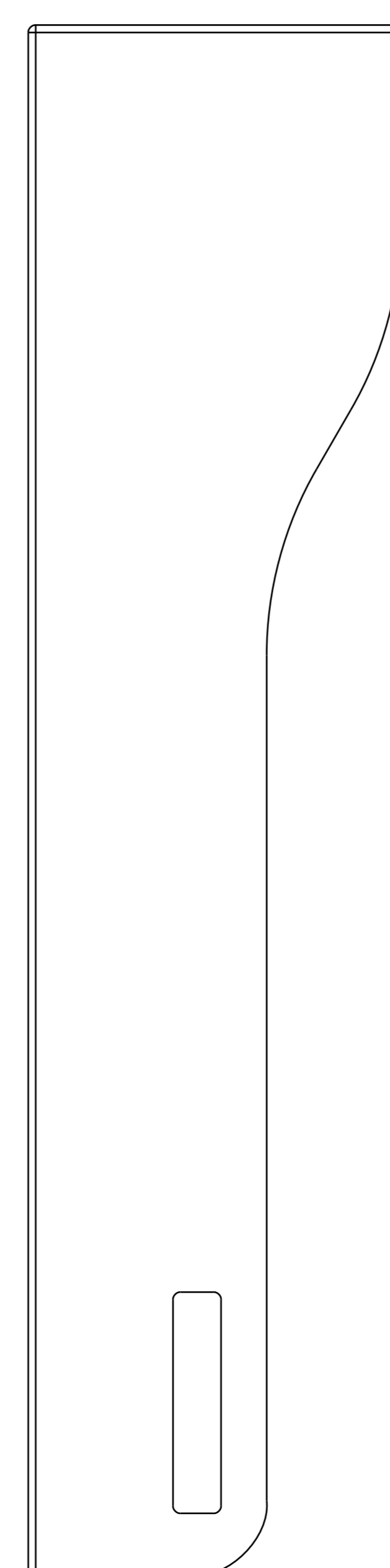
⑥ 仰视图



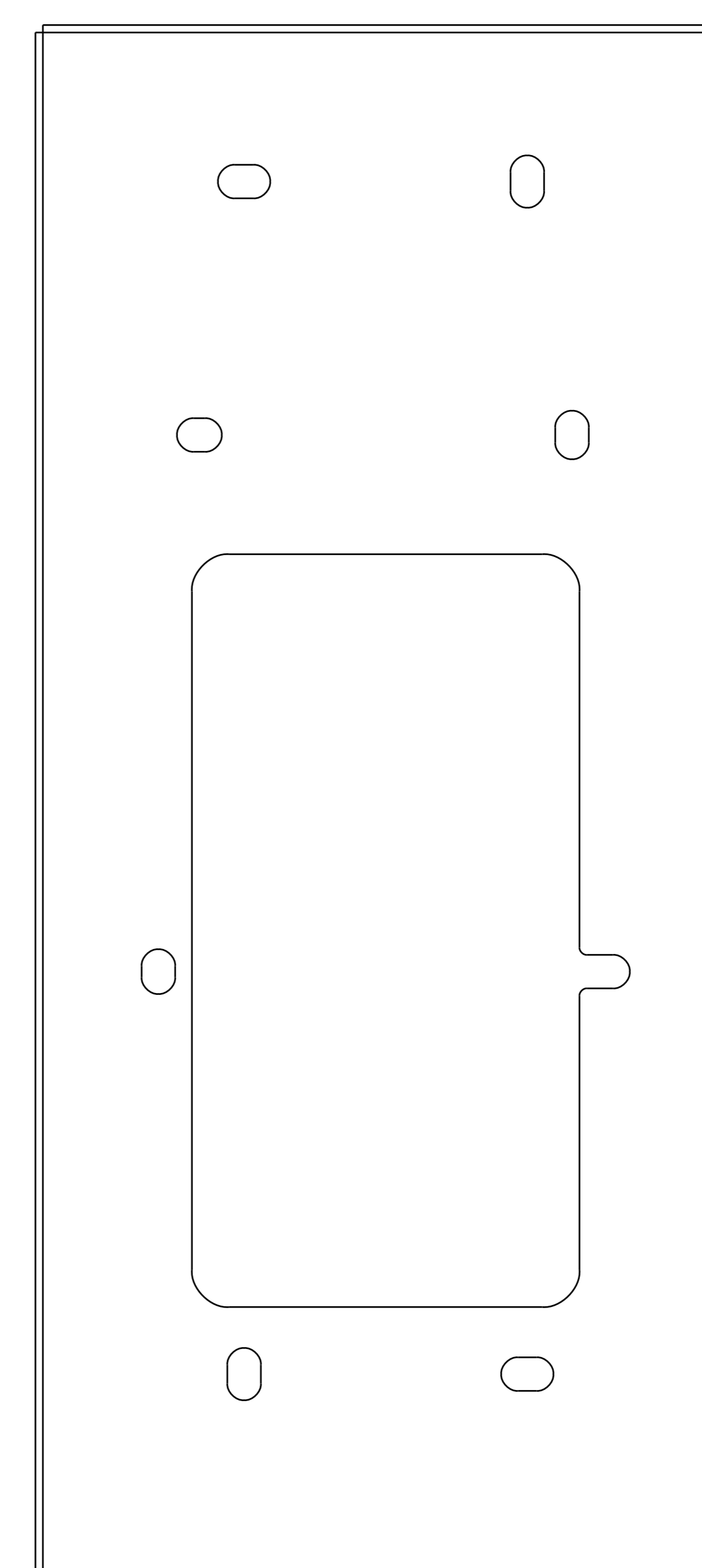
② 右视图



① 正视图



③ 左视图



④ 后视图



⑤ 俯视图

适用型号  
E16/A05

图纸名称  
挂墙安装图纸

绘制单位  
mm

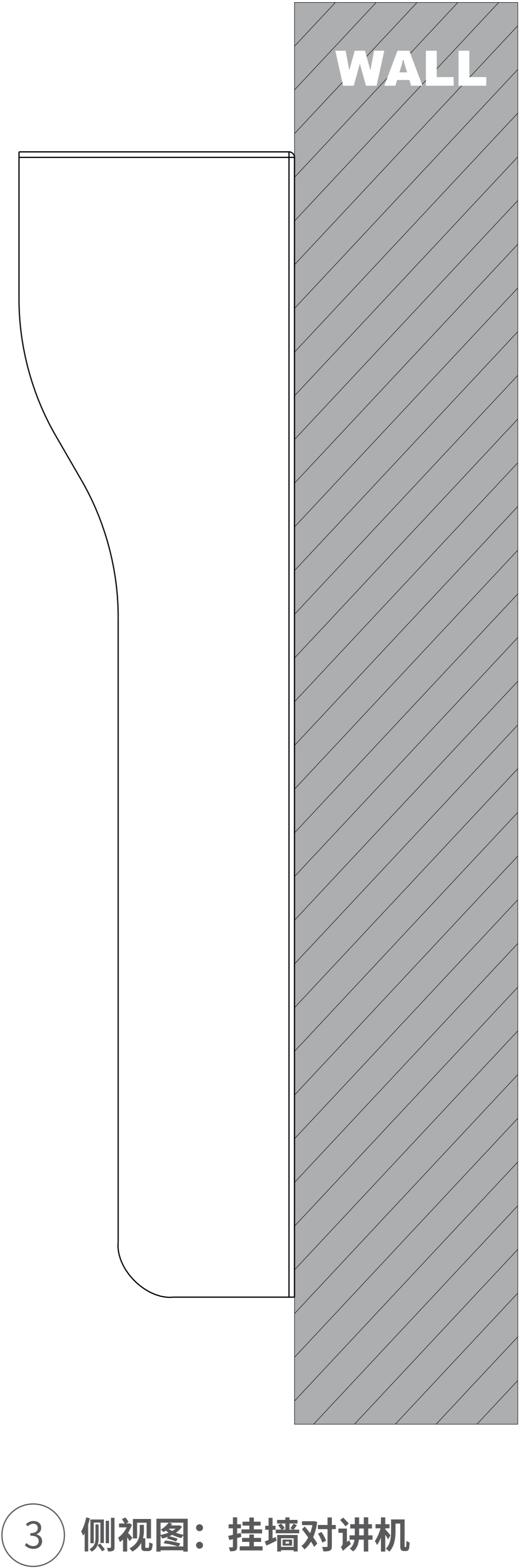
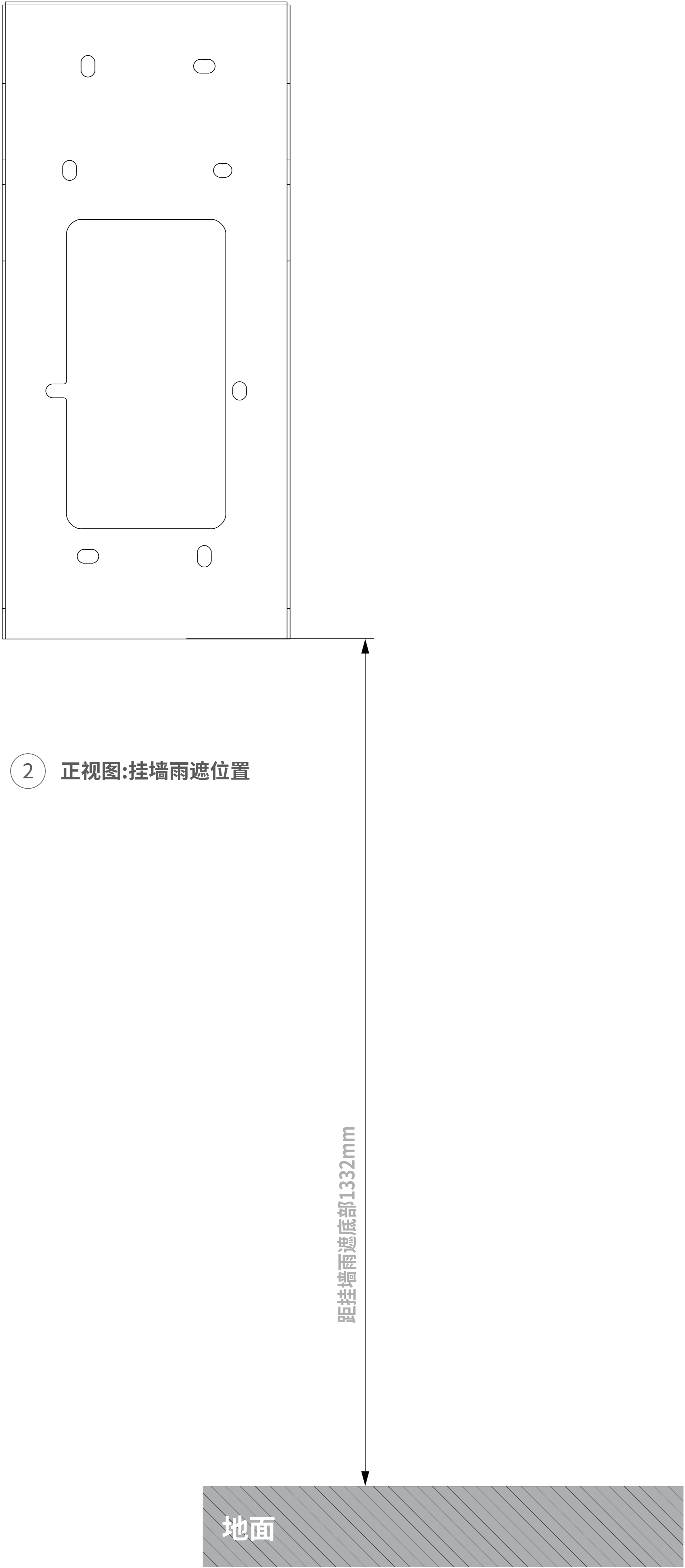
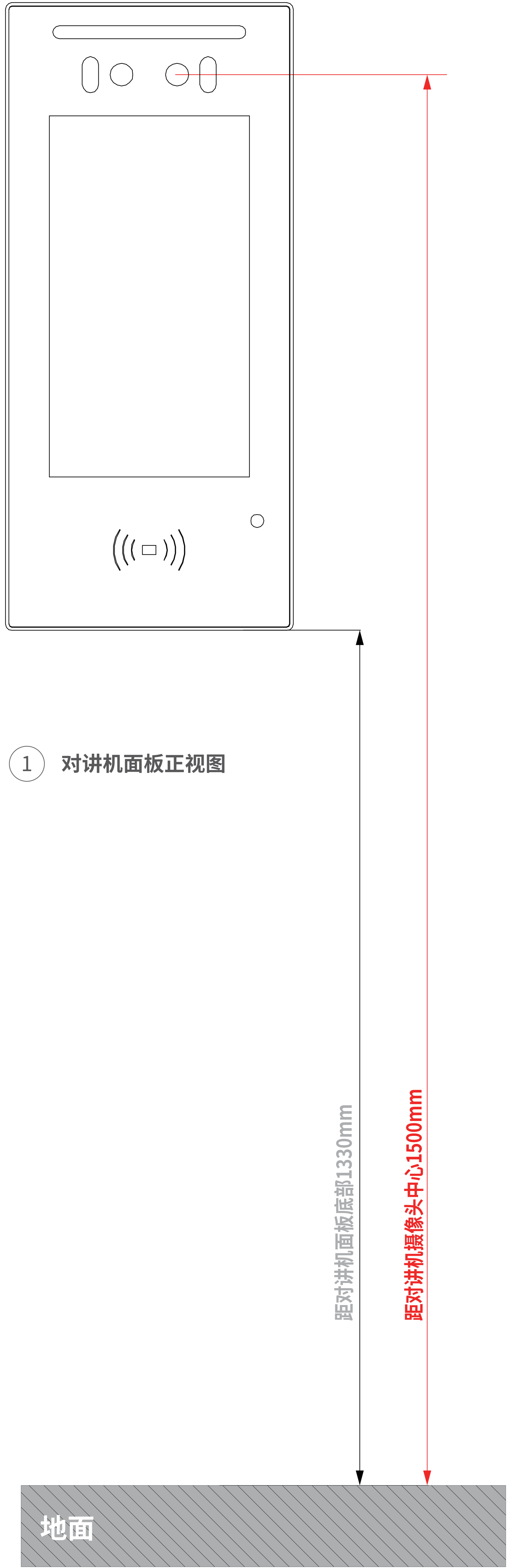
绘制比例  
无

图纸如有变更  
恕不另行通知

修订时间  
2023.03.06

图纸版本  
V1.0

页数  
第7页



适用型号  
E16/A05

图纸名称  
嵌墙装饰面板

绘制单位  
mm

绘制比例  
无

图纸如有变更  
恕不另行通知

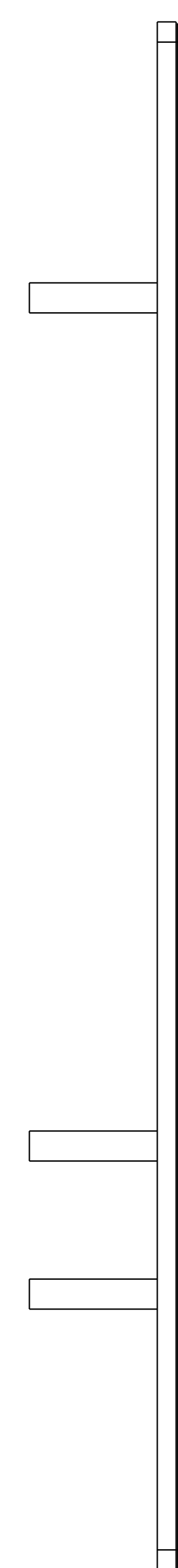
修订时间  
2023.03.06

图纸版本  
V1.0

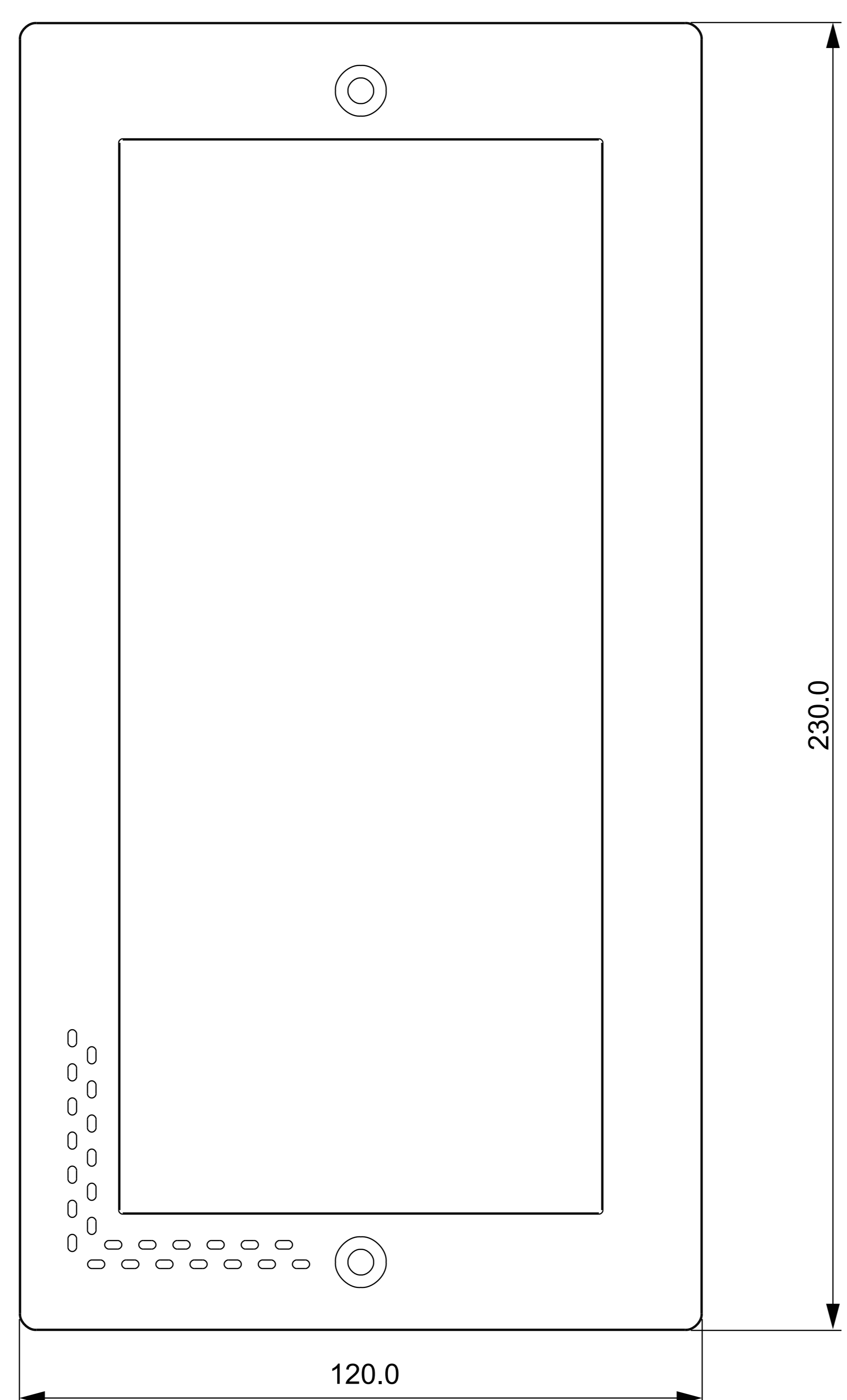
页数  
第8页



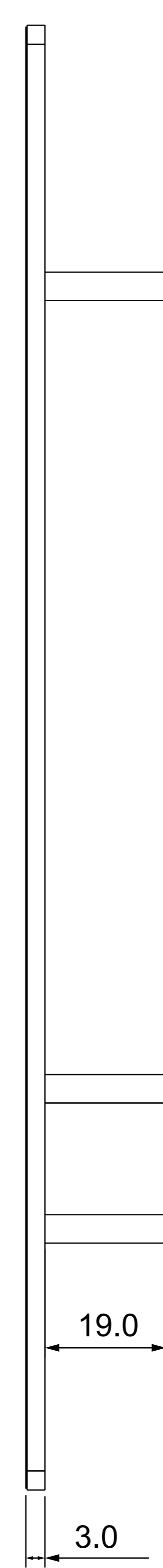
⑥ 仰视图



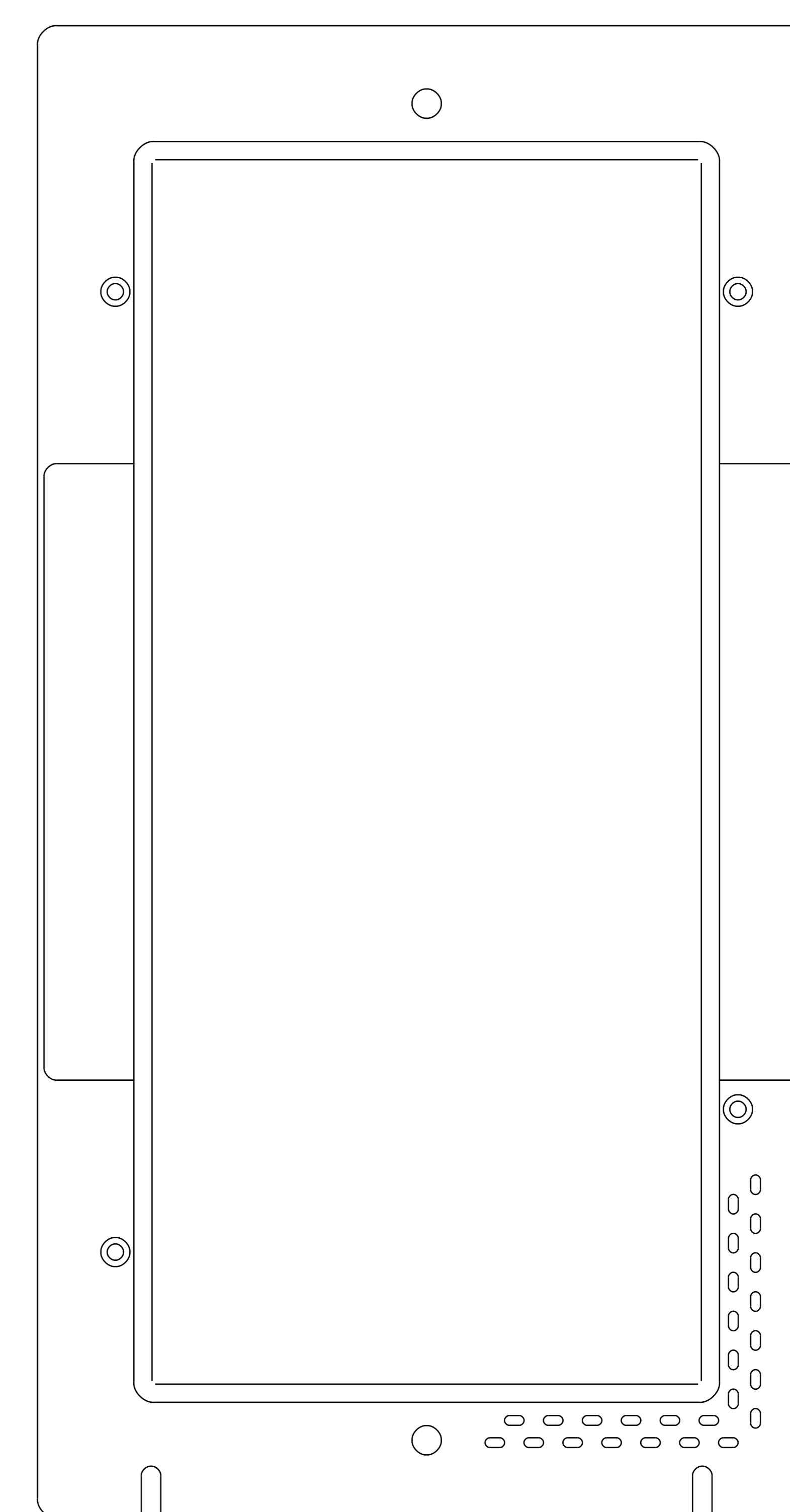
② 右视图



① 主视图



③ 左视图



④ 后视图



⑤ 俯视图



适用型号  
E16/A05

图纸名称  
埋墙盒

绘制单位  
mm

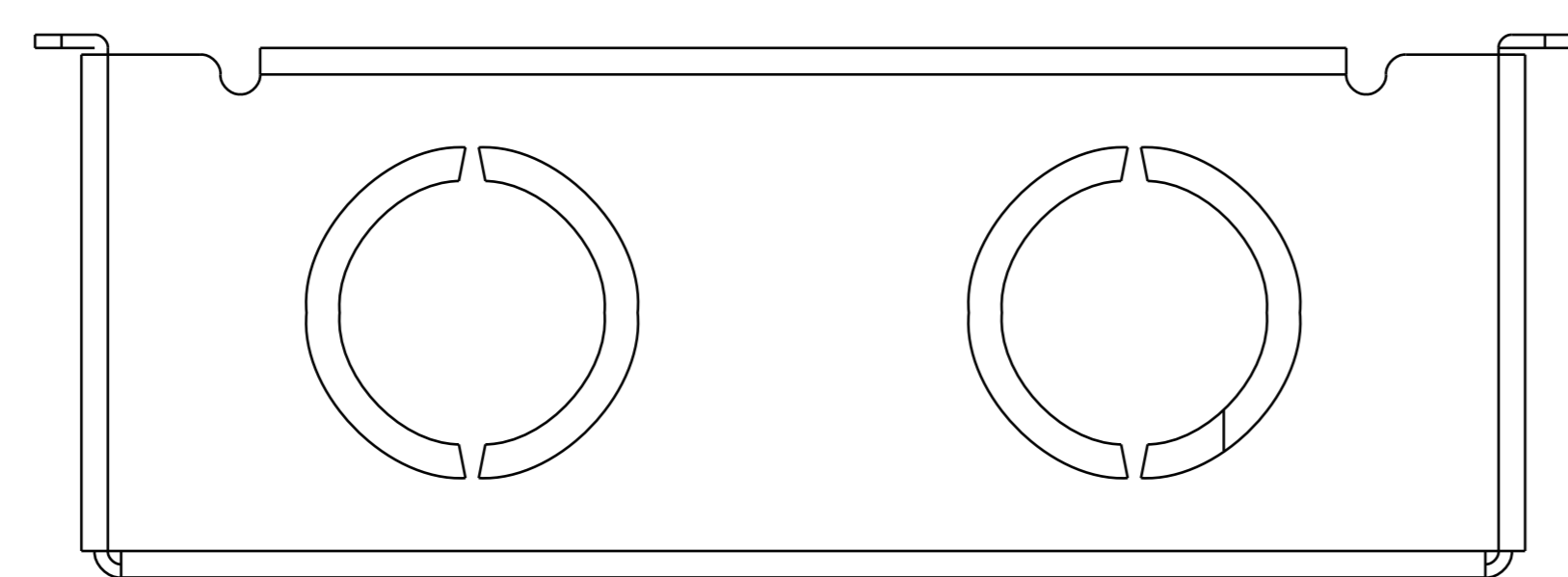
绘制比例  
无

图纸如有变更  
恕不另行通知

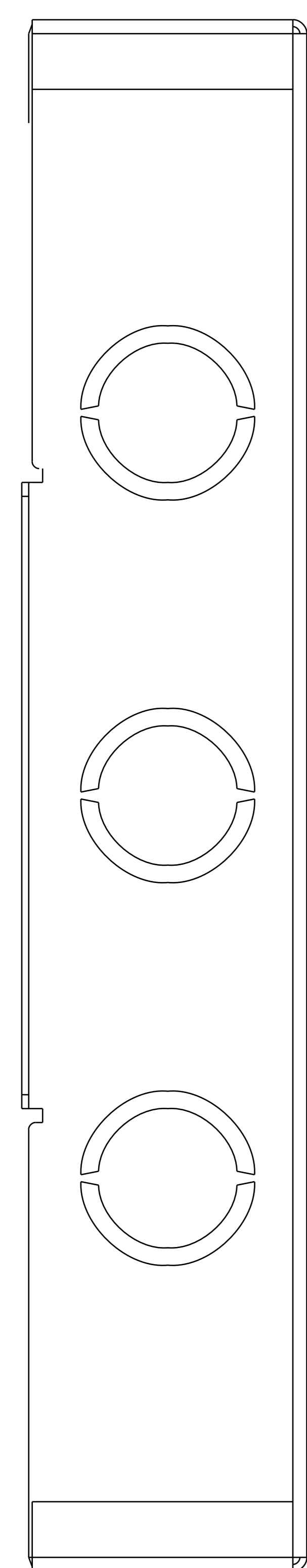
修订时间  
2023.03.06

图纸版本  
V1.0

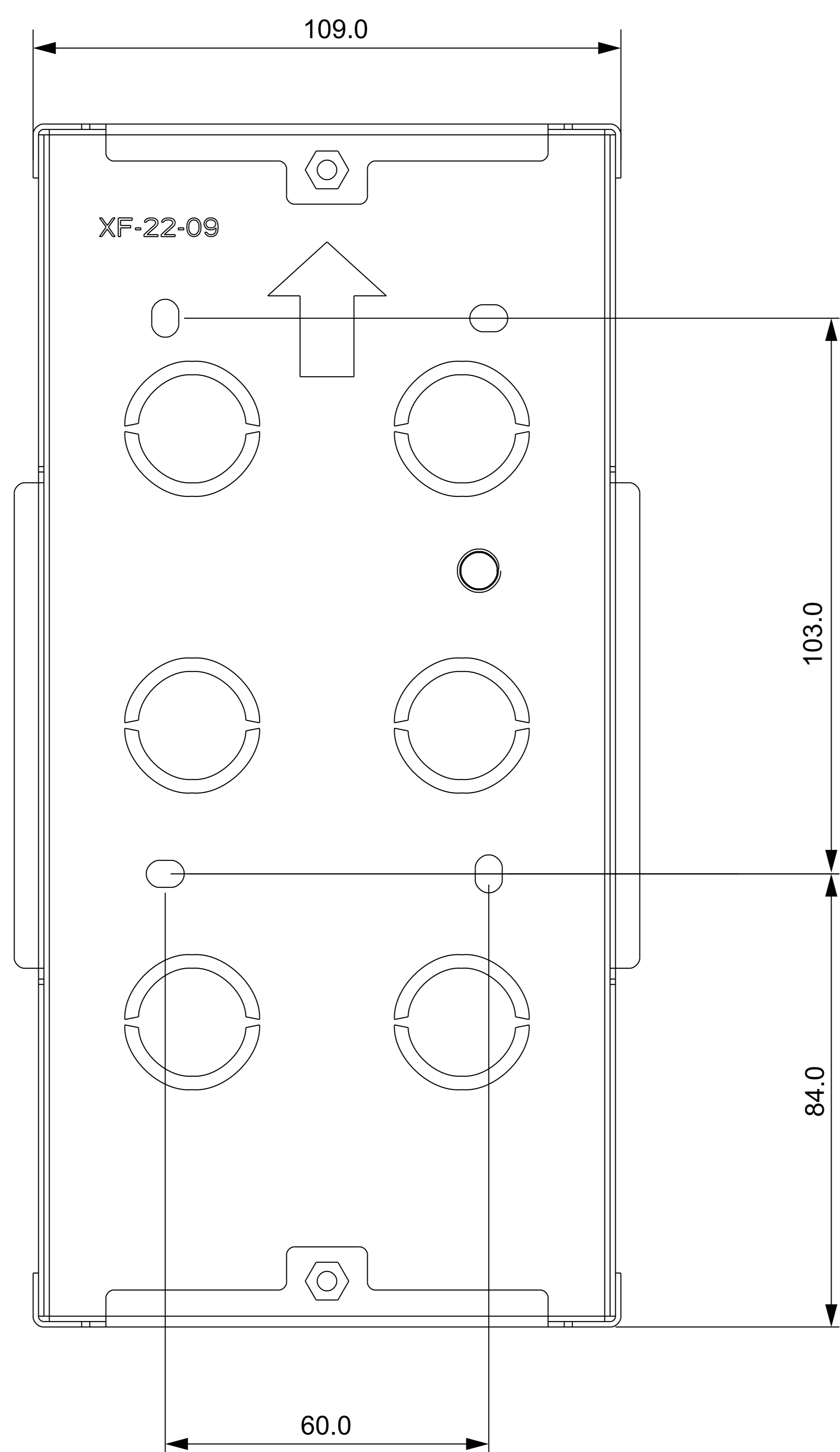
页数  
第9页



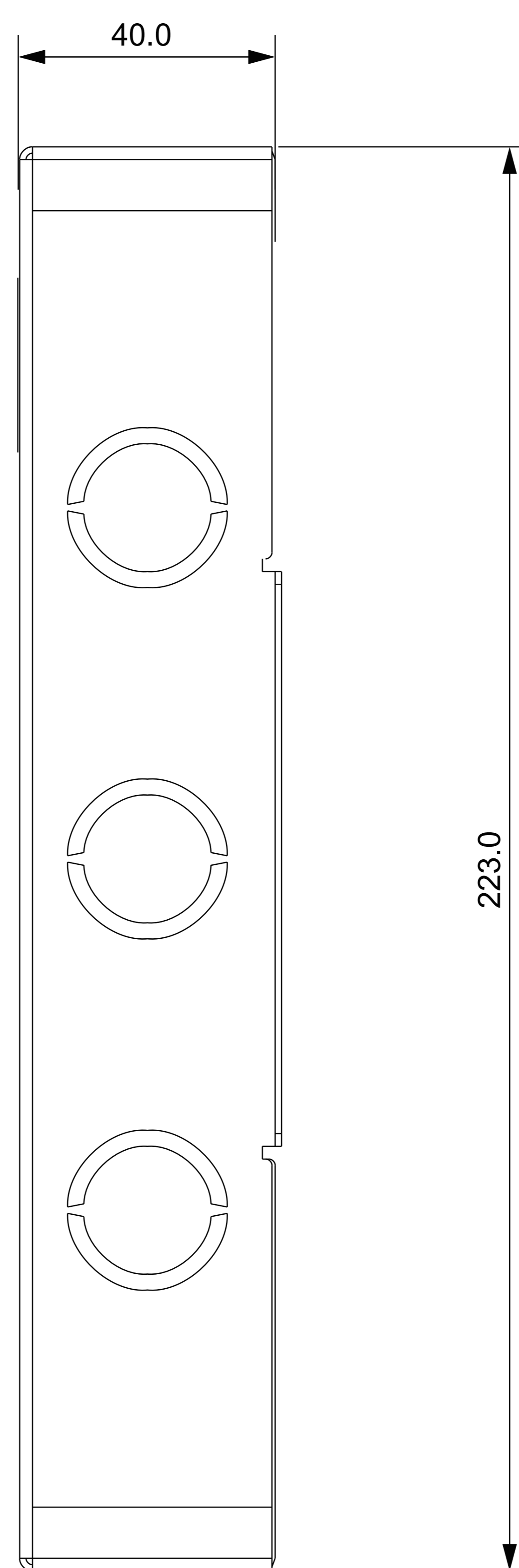
⑥ 仰视图



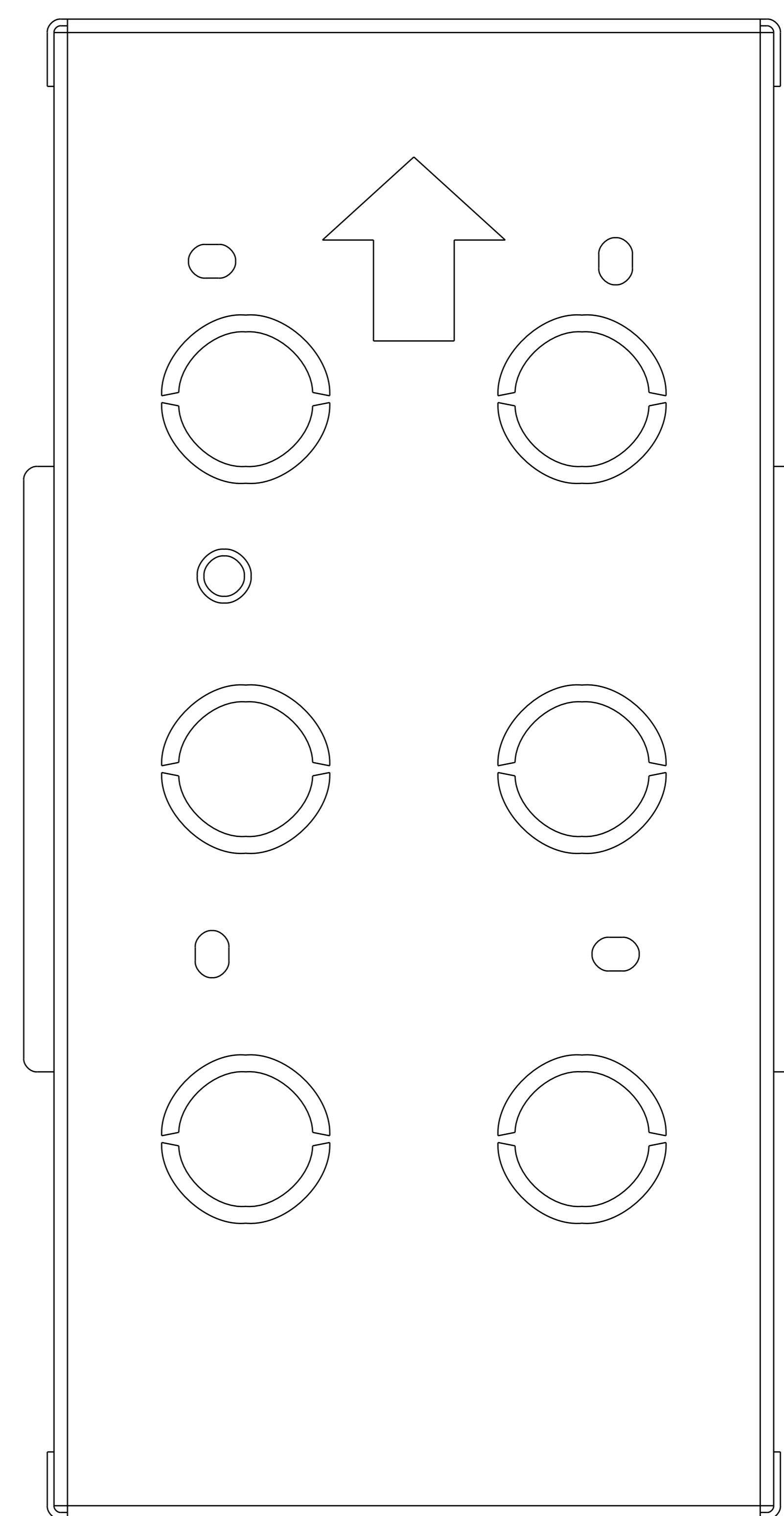
② 右视图



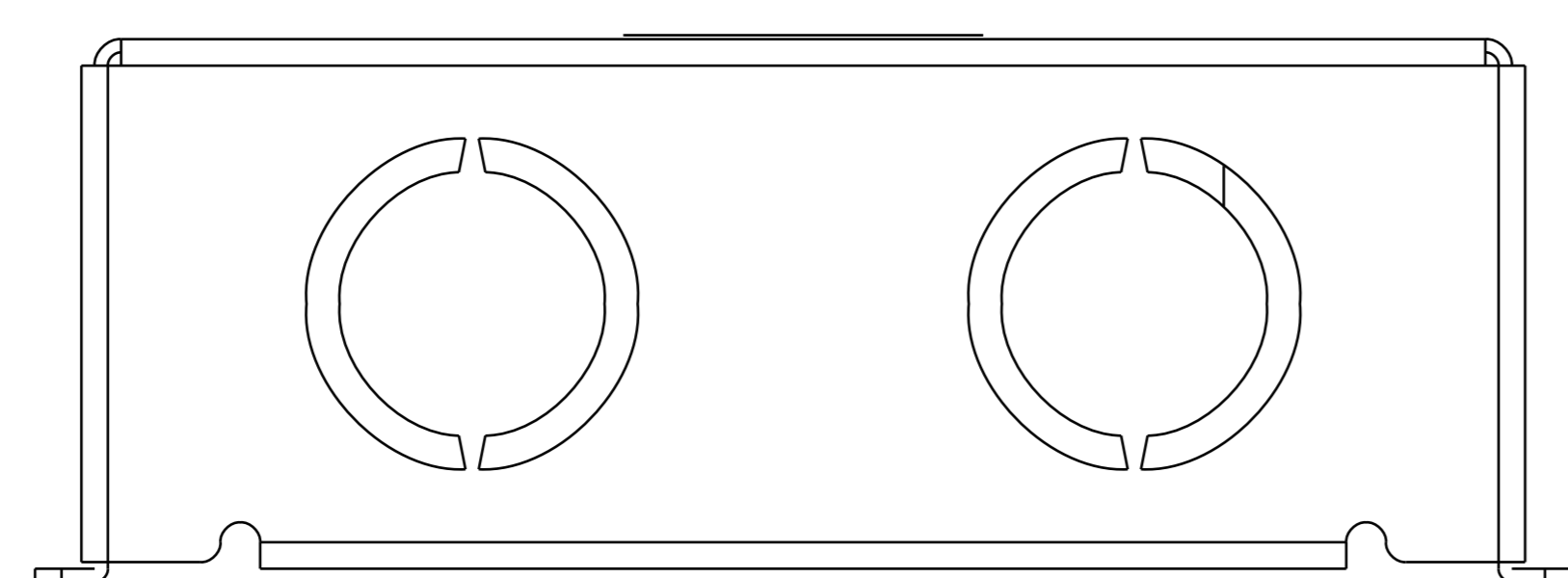
① 主视图



③ 左视图



④ 后视图



⑤ 俯视图

适用型号  
E16/A05

图纸名称  
安装图纸

绘制单位  
mm

绘制比例  
无

图纸如有变更  
恕不另行通知

修订时间  
2023.03.06

图纸版本  
V1.0

页数  
第10页

