



---

# RE.GUARD WATERREGELAAR

Montage- en gebruiksinstructies

---

Deze montage- en gebruiksinstructies "RE.GUARD Waterregelaar" zijn geldig vanaf juli 2020.



Met deze publicatie vervalt de vorige Technische Informatie 410600 (stand december 2019).

U kunt onze actuele technische documentatie downloaden op [www.rehau.com/ti](http://www.rehau.com/ti) of via de QR-code.

Dit document is auteursrechtelijk beschermd. De daaruit voortvloeiende rechten, met name voor vertaling, herdruk, gebruik van afbeeldingen, radio-uitzendingen, weergave op fotomechanische of vergelijkbare wijze, en opslag in gegevensverwerkingsinstallaties, blijven voorbehouden.

Alle afmetingen en gewichten zijn richtwaarden. Technische wijzigingen voorbehouden.

# INHOUD

<b>1</b>	<b>Informatie en instructies</b>	<b>6</b>
1.1	Over deze documentatie	6
1.2	Correct gebruik	6
1.3	Veiligheidsinstructies	7
<b>2</b>	<b>Productomschrijving</b>	<b>8</b>
2.1	Functionele beschrijving	8
2.2	Toepassingsgebied	9
2.3	Bedienings- en indicatie-elementen	10
2.4	Toebehoren	10
2.4.1	RE.HUB gateway	10
2.4.2	RE.GUARD watermelder	11
2.4.3	Overige toebehoren	11
2.5	Technische gegevens RE.GUARD waterregelaar	12
<b>3</b>	<b>Installatie</b>	<b>14</b>
3.1	Leveromvang	14
3.2	Transport en opslag	14
3.3	Koppeling van de componenten	15
3.3.1	Koppeling vóór installatie	15
3.3.2	Z-Wave® - Basisprincipes	15
3.4	Installatie in de waterleiding	16
3.4.1	Algemene voorwaarden	16
3.4.2	Voorwaarden in verband met de installatie	16
3.4.3	Toegestane montageposities	18
3.4.4	RE.GUARD waterregelaar installeren	20
3.5	Bovenste deel van de behuizing draaien	25
3.6	Elektrische installatie	27
3.6.1	Aansluiten op het lichtnet	27
3.6.2	Noodstroomwerking	28
3.7	Inbedrijfstelling	28

<b>4</b>	<b>Bedrijfstoestanden / modi</b>	<b>29</b>
4.1	Inbedrijfstellingsmodus	29
4.2	Normale bedrijfsmodus	30
4.3	Modus "Aanwezig" en "Afwezig"	30
4.4	Speciale modus	31
4.5	Deactivering	31
<b>5</b>	<b>Bediening</b>	<b>32</b>
5.1	Bediening en statusaanduidingen op het apparaat	32
5.1.1	Pairing - Apparaat inleren in Z-Wave® (Toevoegen / Add)	33
5.1.2	Pairing - Apparaat uitleren uit Z-Wave® (Verwijderen / Remove)	34
5.1.3	Ventiel handmatig sluiten/openen	35
5.1.4	Leidingbreuk (macrolekkage) bevestigen	35
5.1.5	Druppellekkage (microlekkage) uitzetten	36
5.1.6	Natte vloer bevestigen (via optionele RE.GUARD watermelder)	37
5.1.7	Speciale modus activeren / beëindigen	38
5.1.8	Deactivering doorvoeren	39
5.1.9	Reactivering doorvoeren	40
5.1.10	Apparaat herstellen naar fabrieksinstellingen	41
5.2	Bediening met de RE.GUARD-app	42
5.2.1	App-onderdelen en navigatie	44
5.2.2	Grenswaarden wijzigen	45
5.2.3	Veranderen van modus	45
5.2.4	Tijdstip van de druppellekkagemeting vastleggen	46
<b>6</b>	<b>Onderhoud</b>	<b>47</b>
6.1	Inspectie en onderhoud	47
6.2	Noodbatterijen plaatsen/vervangen	47
6.3	Updates	51
6.4	Onderhoud	51
6.5	Reserveonderdelen	52
6.6	Afvalverwerking	52
<b>7</b>	<b>Storingen</b>	<b>53</b>
7.1	Storingmeldingen	53
7.2	Oplosmogelijkheden	55
7.3	Noodontgrendeling (noodopeningsfunctie)	58

<b>8</b>	<b>Z-Wave®: belangrijke informatie</b>	<b>61</b>
8.1	Koppelingen (Associations)	61
8.2	Meldingen (Notifications)	62
8.3	Configuratieparameters Z-Wave®	63
8.4	Commandoklassen (Command Classes)	66
<b>Bijlage</b>		<b>67</b>
	Grenswaardetabel	67

# 1 INFORMATIE EN INSTRUCTIES

## 1.1 Over deze documentatie

- Lees deze handleiding zorgvuldig door voordat u de RE.GUARD waterregelaar installeert of in gebruik neemt.
- Bewaar de handleiding op een veilige plaats en houd ze bij de hand op de plaats van installatie.
- Geef deze handleiding door aan volgende gebruikers.

### Toepassingsgebied

Deze handleiding is geldig voor België, Luxemburg en Nederland.

### Pictogrammen en logo's

In deze handleiding worden de volgende pictogrammen en logo's gebruikt:



Veiligheidsinstructie



Juridische instructie



Belangrijke, in acht te nemen informatie

## Actualiteit van de handleiding

Voor uw veiligheid en om het correct gebruik van onze producten te kunnen garanderen, raden wij u aan regelmatig te controleren of er geen recentere versie van deze handleiding beschikbaar is. De publicatiedatum van uw handleiding staat rechts onderaan op de achteromslag. De huidige handleiding en andere handleidingen kunnen worden ingekeken en gedownload op [www.rehau.com/ti](http://www.rehau.com/ti).

## 1.2 Correct gebruik

De RE.GUARD waterregelaar mag alleen worden geïnstalleerd en gebruikt zoals beschreven in deze handleiding. Het in acht nemen van deze instructies maakt deel uit van het correct gebruik.

Installatie en onderhoud mogen alleen worden uitgevoerd door geschikt en opgeleid personeel. Dit personeel is door opleiding en ervaring, alsmede door bijscholing bevoegd en gekwalificeerd om de betreffende installatiewerkzaamheden uit te voeren, mogelijke gevaren te herkennen en te vermijden en relevante geldende voorschriften in acht te nemen (bv. voorschriften inzake arbeidsveiligheid, elektrische veiligheid etc.)

## 1.3 Veiligheidsinstructies

- Niet in acht nemen van deze handleiding kan tot materiële schade of verwondingen leiden. Wij kunnen niet aansprakelijk worden gesteld voor schade die ontstaat door het niet in acht nemen van deze handleiding.
- Als u veiligheidsinstructies of bepaalde delen van de handleiding niet goed hebt begrepen of als deze voor u onduidelijk zijn, neem dan contact op met REHAU. De contactgegevens voor uw regio of land vindt u op de achteromslag.

### Ongevallenpreventie

Neem bij de installatie van leidingsystemen en componenten van de drinkwaterinstallatie alle geldende nationale en internationale plaatsings-, installatie-, ongevallenpreventie- en veiligheidsvoorschriften in acht, evenals de instructies in deze handleiding.

### Wetten, normen en voorschriften

Houd u aan de geldende wetten, normen, richtlijnen en voorschriften (bv. DIN, EN, ISO, DVGW, NEN, NBN, VDE en VDI) alsook de voorschriften met betrekking tot milieubeheer, de bepalingen van de bedrijfsverenigingen en de voorschriften van de plaatselijke nutsbedrijven.

### Elektrische veiligheid

Werkzaamheden aan elektrische installaties mogen alleen worden uitgevoerd door personen die daartoe opgeleid en bevoegd zijn. Bij ongeoorloofde en ondeskundig uitgevoerde werkzaamheden bestaat levensgevaar door elektrische schok.

# 2 PRODUCTOMSCHRIJVING

## 2.1 Functionele beschrijving



Afb. 2-1 RE.GUARD waterregelaar

De RE.GUARD waterregelaar is een apparaat dat in de drinkwaterleiding wordt gemonteerd en dat de drinkwaterinstallatie op de montageplaats permanent bewaakt door middel van de ingebouwde debiet-, druk- en temperatuursensoren. Wanneer vooraf ingestelde grenswaarden worden overschreden, sluit de RE.GUARD waterregelaar de waterleiding af door middel van een ingebouwde, motorisch aangedreven kogelkraan, en verschijnt er een waarschuwingsbericht dat draadloos wordt verstuurd.

In principe kan alleen de installatie worden beschermd die zich in de stroomrichting achter de montageplaats van de RE.GUARD waterregelaar bevindt.

De sensoren zijn geschikt om vroegtijdig de volgende lekkages op te sporen:

- grote lekken in de waterleiding, bv. leidingbreuk, hierna ook macrolekkage genoemd
- zeer kleine lekkende watervolumes, bv. een druppellekkage, hierna ook microlekkage genoemd.

De lekkagebeveiligingsfunctie van de RE.GUARD waterregelaar biedt door zijn werkingsprincipe geen volledige bescherming tegen waterschade en voorkomt op zich ook niet dat een lekkage kan optreden. Door de juiste instelling van de parameters en grenswaarden, aangepast aan de betreffende uitrusting en het aantal personen in het gebouw, kan een lekkage echter vroegtijdig worden opgespoord, zodat de kans op het ontstaan van grote waterschade wordt verkleind en de daaruit voortvloeiende kosten tot een minimum worden beperkt.





Voor een betrouwbare detectie van lekkages, en in het bijzonder van microlekkages, is het noodzakelijk dat alle geïnstalleerde terugslagbeveiligingen (achter de watermeter, achter de aftakking naar de waterbereiding, bij de aftappunten) correct werken. Zorg voor een goede werking hiervan door regelmatig onderhoud.

Ingebouwde expansievoorzieningen in de drinkwaterinstallatie, bv. de inlaat-combinatie in de toevoerleiding naar de warmwaterbereiding, kunnen microlekkages verbergen en zo de opsporing ervan bemoeilijken.



Installatie in warmwaterleidingen, circulatieleidingen en alle niet-drinkwaterleidingen is niet toegestaan.

De waterdruk (rustdruk) ter hoogte van de montageplaats moet ten minste 0,2 MPa (2 bar) bedragen en mag tijdens de werking niet hoger worden dan 1,0 MPa (10 bar). Bij een leidingdruk van meer dan 1,0 MPa (10 bar) mag de RE.GUARD waterregelaar in de stromingsrichting alleen achter een drukregelaar worden gebruikt, die is ingesteld op maximaal 1,0 MPa (10 bar).

De montageplaats moet vorstvrij en droog zijn. Vermijd direct zonlicht op het toestel.

## 2.2 Toepassingsgebied

De RE.GUARD waterregelaar is geschikt voor gebruik in drinkwaterinstallaties in gebouwen. Deze is ontworpen voor grondgebonden woningen en voor appartementen.

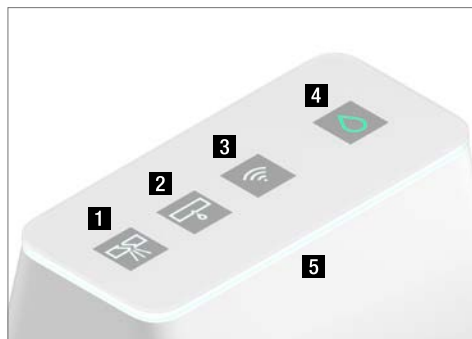
De goede werking van het apparaat is gegarandeerd bij omgevingstemperaturen van 5 °C tot 40 °C en in uitzonderlijke gevallen kortstondig van 0 °C tot 50 °C. Het apparaat moet altijd vorstvrij worden gehouden.

Het wordt in de stromingsrichting horizontaal of verticaal gemonteerd, uitsluitend in koudwaterleidingen met een mediumtemperatuur tussen 5 °C en 25 °C. De RE.GUARD waterregelaar wordt bij voorkeur in de aansluitleiding achter de watermeter geïnstalleerd, maar altijd pas achter een eventuele drukregelaar. Als de RE.GUARD waterregelaar vóór een drukregelaar wordt gemonteerd, kunnen er storingen optreden bij de microlekkagemeting.



Indien desinfectie maatregelen moeten worden genomen of middelen in het drinkwater moeten worden gedoseerd (bv. voor hardheidsstabilisatie) of indien er maatregelen voor ontharding of demineralisatie worden genomen die ook van invloed zijn op de installatieplaats van de RE.GUARD waterregelaar, moet overleg worden gepleegd met de leverancier van het betreffende middel of apparaat en met REHAU.

## 2.3 Bedienings- en indicatie-elementen



Afb. 2-2 Bedienings- en indicatie-elementen

- 1** Toets 'Leidingbreuk' (macrolekkage)
- 2** Toets 'Druppellekkage' (microlekkage)
- 3** Toets 'Draadloze verbinding' (pairing)
- 4** Toets 'Afsluiting' (klep open/dicht)
- 5** Verlichte ring rondom

De basisfuncties van het apparaat worden bediend met vier toetsen. De toetsen fungeren tegelijk als indicatie-elementen en geven een verandering in hun bedienings- of bewakingsbereik aan door van kleur te veranderen (zie paragraaf 5.1 "Bediening en statusaanduidingen op het apparaat", pagina 32).

Een verlichte ring rondom geeft de algemene status van de RE.GUARD waterregelaar aan. Een uitgebreide bediening met aanpassing van grenswaarden, instelling van meldingen, tijdschema's en andere acties is alleen mogelijk met de RE.GUARD-app en in combinatie met de RE.HUB Gateway (zie paragraaf 5.2 "Bediening met de RE.GUARD-app", pagina 42).

## 2.4 Toebehoren

De volgende toebehoren worden niet meegeleverd met de RE.GUARD waterregelaar.

### 2.4.1 RE.HUB gateway



Afb. 2-3 RE.HUB gateway

Voor de uitgebreide bediening van de RE.GUARD waterregelaar (wijzigen van grenswaarden, instellen van parameters, integratie in een Z-Wave<sup>®</sup>-netwerk, pairing van andere Z-Wave<sup>®</sup>-componenten, afstandsbediening, registratie en toegang tot historische gegevens etc.) hebt u de RE.HUB gateway nodig. Gebruik de RE.GUARD-app (Android vanaf versie 7 en iOS vanaf versie 11) om hiermee verbinding te maken.

In plaats van de RE.HUB gateway kunnen ook andere Z-Wave<sup>®</sup>-gateways of vergelijkbare Smart Home-centrales met Z-Wave<sup>®</sup>-functionaliteit worden gebruikt. In dat geval is echter grondige kennis van draadloze standaarden, Smart Home etc. vereist. Bediening via de RE.GUARD-app is dan niet mogelijk en REHAU kan dan ook geen garantie geven over de algemene goede werking.

Al u vragen hebt over de integratie en koppeling, kunt u contact opnemen met de fabrikant van het betreffende apparaat.

### 2.4.2 RE.GUARD watermelder



Afb. 2-4 RE.GUARD watermelder

De RE.GUARD watermelder is een sensor waarmee lekkend water nog sneller kan worden opgespoord en gemeld. Daarnaast meet hij ook de omgevingstemperatuur en geeft hij een waarschuwing bij vorstgevaar.

Toepassingen die extra kunnen worden beveiligd met de RE.GUARD watermelder, zijn bijvoorbeeld huishoudelijke apparaten en sanitaire voorzieningen (zoals bad, vaatwasser, wasmachine etc.).

Er kunnen maximaal 10 RE.GUARD watermelders met één RE.GUARD waterregelaar worden gekoppeld.

In plaats van de RE.GUARD watermelder kunnen ook andere Z-Wave®-vloersensoren of andere sensoren met Z-Wave®-functionaliteit worden gebruikt. In dat geval is integratie en weergave via de RE.GUARD-app echter niet mogelijk. Als u vragen hebt over de integratie en koppeling, kunt u contact opnemen met de fabrikant van het betreffende apparaat.

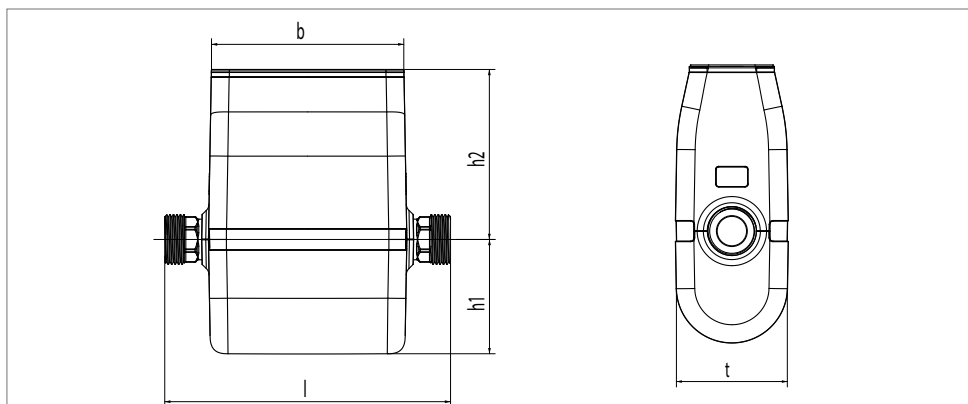
### 2.4.3 Overige toebehoren

Het draadloze protocol Z-Wave® zendt uit op een frequentie van 868,42 MHz en heeft binnen gebouwen een bereik van maximaal 30 m. Het bereik wordt echter sterk beperkt door massieve gebouwonderdelen, vooral door plafonds met veel staalwapening en massieve muren. Als het signaal tussen de RE.HUB gateway, de RE.GUARD waterregelaar en de RE.GUARD watermelders niet sterk genoeg is, kan een willekeurig op het lichtnet aangesloten Z-Wave®-apparaat als versterker worden gebruikt. De "AEOTEC Range Extender 6" is hier speciaal voor getest.

Neem dan echter de aanvullende instructies in hoofdstuk 3 "Installatie", pagina 14 in acht en houd er rekening mee dat bij een defect of andere storing van het Z-Wave®-apparaat dat als versterker fungeert, ook de draadloze verbinding tussen de RE.GUARD componenten gestoord kan zijn.

## 2.5 Technische gegevens RE.GUARD waterregelaar

### Afmetingen



Breedte van de behuizing (zonder schroefaansluitingen)	b	141 mm
Totale lengte (incl. schroefdraadaansluitingen)	l	190 mm
Hoogte onderkant - schroefdraadas	h1	76 mm
Hoogte bovenkant - schroefdraadas	h2	113 mm
Totale hoogte	h1 + h2	189 mm
Diepte	t	77 mm

## Productkenmerken

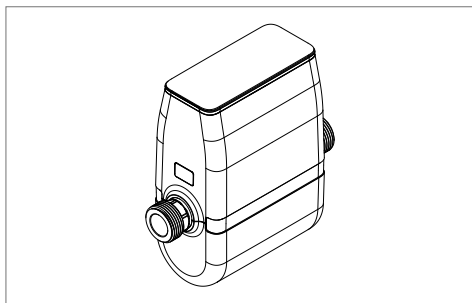
Afmetingen en aansluitingen	
Nominale afmeting	DN 20
Aansluitschroefdraad (voor schroefkoppeling)	G 1" buitendraad volgens ISO 228 (vlakdichtend)
Sleutelwijdte schroefdraadaansluitingen	SW27
Materialen	
Basismateriaal	Loodvrij brons volgens DIN SPEC 2701
Behuizing	Acrylonitril-Styreen-Acrylaat-copolymeer (ASA)
Bedieningspaneel	Plexiglas (PMMA - polymethylmethacrylaat)
Debiet / drukverlies (met ingebouwde kogelkraan en sensor)	
Nominaal debiet	2,5 m <sup>3</sup> /h
Drukverlies bij nominaal debiet	10,5 kPa (105 mbar)
Maximaal debiet	5,0 m <sup>3</sup> /h
Drukverlies bij maximaal debiet	36,0 kPa (360 mbar)
Debietcoëfficiënt	K <sub>VS</sub> 8,3 m <sup>3</sup> /h
Nominale druk	PN 16
Maximale bedrijfsdruk	1,0 MPa (10 bar)
Bedrijfstemperaturen	
Drinkwatertemperatuur in werking	5 °C – 25 °C
Omgevingstemperatuur	5 °C – 40 °C
kortstondig in uitzonderlijke gevallen	0 °C – 50 °C (vorstvrij)
Geluidsgedrag incl. kogelkraan en sensorsysteem	Armatuurklasse I volgens NEN EN 13828
Elektrische gegevens	
Elektrische aansluiting	110 – 230 V / 50 – 60 Hz
Spanning voedingseenheid	12 V=
Opgenomen vermogen (tijdens bedrijf)	10 W
Beschermingsklasse	IP 44
Beschermingsklasse	Waterregelaar III Voedingseenheid II
Lengte aansluitsnoer	ca. 1,2 m
Batterijen noodstroomvoorziening <sup>1)</sup>	4 x AA
Gewicht (zonder voedingseenheid)	1545 g
Communicatieprotocol / radiofrequentie	Z-Wave <sup>®</sup> plus / 868,42 MHz
Toelating	Volgens DIN 3553 (stand 03-2019)

1) niet meegeleverd

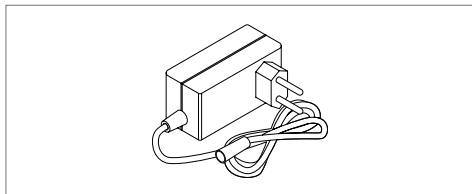
# 3 INSTALLATIE

## 3.1 Leveromvang

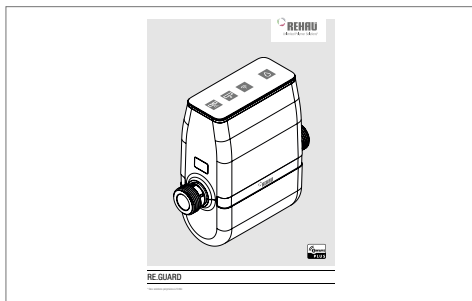
De volgende componenten worden samen met de RE.GUARD waterregelaar meegeleverd:



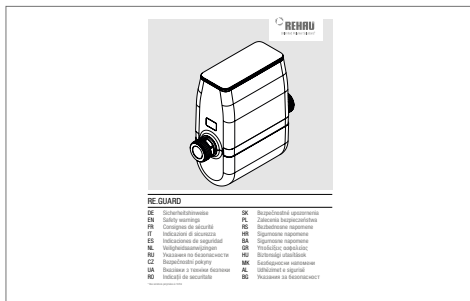
Afb. 3-1 RE.GUARD waterregelaar



Afb. 3-2 Voedingseenheid



Afb. 3-3 Montage- en gebruiksinstructies (beknopte versie)



Afb. 3-4 Veiligheidsinstructies

## 3.2 Transport en opslag

De RE.GUARD waterregelaar wordt geleverd in een transportverpakking die een goede maar geen volledige bescherming biedt tegen omgevingsinvloeden.

Transporteer en bewaar de RE.GUARD waterregelaar daarom altijd in deze gesloten verpakking en haal het apparaat er pas uit vlak voor de installatie.

Tijdens transport en opslag mag het apparaat niet worden blootgesteld aan vorst of temperaturen boven 50 °C.

### 3.3 Koppeling van de componenten

#### 3.3.1 Koppeling vóór installatie

Het initiële koppelingsproces tussen de RE.GUARD waterregelaar en de RE.HUB gateway vereist een intensieve gegevensuitwisseling en een zeer stabiele draadloze verbinding. Zelfs kleine storingen in de draadloze verbinding kunnen ertoe leiden dat het initiële koppelingsproces wordt afgebroken.

Daarom wordt sterk aangeraden de koppeling uit te voeren **voordat het apparaat in de waterleiding wordt gemonteerd**, met de componenten dicht bij elkaar. Eventueel kan de RE.HUB gateway ook op een andere manier dicht bij de reeds geïnstalleerde RE.GUARD waterregelaar worden geplaatst (bv. door een langere LAN-kabel, een dichterbij gelegen LAN-aansluiting of powerline-netwerkadapters).

Een eerste koppeling via een signaalversterker op basis van Z-Wave is niet mogelijk.

#### 3.3.2 Z-Wave® - Basisprincipes



Voorwaarden voor een optimale draadloze verbinding zijn:

- Installeer de apparaten niet in kasten
- Houd minstens 50 cm afstand van
  - metalen voorwerpen
  - muren en plafonds met metalen wapening (bv. kelderplafonds)
  - kabels
  - andere radiofrequente bronnen

Voor de uitgebreide bediening van de RE.GUARD waterregelaar (wijzigen van grenswaarden,

instellen van parameters, integratie in een Z-Wave®-netwerk, pairing van andere Z-Wave®-componenten, afstandsbediening, registratie en toegang tot historische gegevens etc.) hebt u de RE.HUB gateway (toebehoren) nodig. Gebruik de RE.GUARD-app om hiermee verbinding te maken. De RE.GUARD app werkt op smartphones met Android (vanaf versie 7) en iOS (vanaf versie 11).

De koppeling (pairing) van de RE.GUARD waterregelaar wordt beschreven in paragraaf 5.1.1 “Pairing - Apparaat inleren in Z-Wave® (Toevoegen / Add)”, pagina 33 .

De instelling van de RE.GUARD gateway wordt beschreven in het hoofdstuk “RE.GUARD-app installeren”, pagina 42 .

De communicatie tussen de RE.GUARD waterregelaar en de RE.HUB gateway alsook tussen de externe componenten (bv. RE.GUARD watermelders) vindt plaats via de open communicatieprotocol Z-Wave®.

De communicatieprotocol zendt uit op een frequentie van 868,42 MHz en heeft binnen gebouwen een bereik van maximaal 30 m. Het bereik wordt echter sterk beperkt door massieve gebouwonderdelen, vooral door plafonds met veel staalwapening en massieve muren.

In plaats van de RE.HUB gateway kunnen ook andere Z-Wave®-gateways of vergelijkbare Smart Home-centrales met Z-Wave®-functionaliteit worden gebruikt. In dat geval is echter grondige kennis van draadloze standaarden, Smart Home etc. vereist. Bediening via de RE.GUARD-app is dan niet mogelijk en REHAU kan dan ook geen garantie geven over de algemene goede werking. Al u vragen hebt over de integratie en koppeling, kunt u dus contact opnemen met de fabrikant van het betreffende apparaat.

### 3.4 Installatie in de waterleiding

#### 3.4.1 Algemene voorwaarden



De installatie van de RE.GUARD waterregelaar is een belangrijke wijziging van de drinkwaterinstallatie. Volgens de meeste nationale voorschriften mogen dergelijke wijzigingen alleen worden uitgevoerd door een installatiebedrijf dat is ingeschreven in het installateursregister van een waterleidingbedrijf. Informeer u over deze nationale voorschriften voordat u het apparaat gaat installeren.



Neem de instructies in hoofdstuk 1 "Informatie en instructies", pagina 6 in acht.

#### 3.4.2 Voorwaarden in verband met de installatie



Installatie is **niet toegestaan** in:

- warmwaterleidingen
- circulatieleidingen
- niet-drinkwaterleidingen

Voordat u de RE.GUARD waterregelaar installeert, moet u nagaan of de drinkwaterinstallatie voldoende gedimensioneerd is.

De installatie van de RE.GUARD waterregelaar gebeurt bij voorkeur vlak achter het leidinggedeelte waar de watermeter in de drinkwaterinstallatie is geïnstalleerd, d.w.z. meteen achter

de afsluiter met aftapkraan, vlak achter de watermeter, maar altijd achter een eventueel geïnstalleerde drukregelaar. Als de RE.GUARD waterregelaar vóór een drukregelaar wordt geïnstalleerd, kunnen er storingen optreden bij de microlekkagemeting.

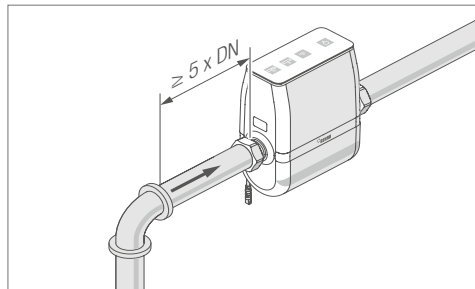


De volgende voorwaarden moeten vervuld zijn:

- De leidingdruk mag niet hoger zijn dan 1,0 MPa (10 bar). Bij een hogere leidingdruk mag de RE.GUARD waterregelaar pas achter een drukregelaar worden gemonteerd die is ingesteld op maximaal 1,0 MPa (10 bar).
- Indien in het gebouw tapwaterverbruikers zijn geïnstalleerd die in geen geval door de RE.GUARD waterregelaar mogen worden afgesloten, moet hun toevoerleiding vooraf worden afgetakt. Mogelijke voorbeelden hiervan zijn:
  - Elk type bluswatervoorziening, zoals een muurhydrant voor eigen gebruik, terugslagbeveiliging voor ketels op vaste brandstof, sprinklerinstallatie
  - Elk type noodkoelinrichting, zoals een thermische procesbeveiliging
  - Elk type bijvulinrichting voor relevante systemen waarvan een storing meer schade veroorzaakt dan lekkend water, b.v. het koelsysteem van een serverruimte of de verwarming van een broeikas



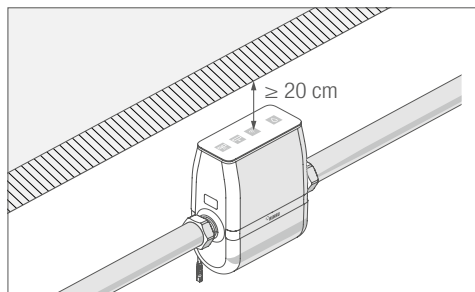
In principe is er voor de installatie van de RE.GUARD waterregelaar geen aanvoerleiding nodig. Bij installatie vlak achter een bocht (bv. bocht/hoek van 90°) wordt echter een aanvoerleiding van ca. 5 x DN aanbevolen (zie Afb. 3-5) om het meetresultaat voor debiet en druk te verbeteren.



Afb. 3-5 Afstand na bocht

Tijdens de ruwbouwfase is het mogelijk de RE.GUARD waterregelaar te vervangen door een watermeter-passtuk met een lengte van 190 mm met schroefaansluitingen G1" met buitendraad. Dit passtuk wordt niet meegeleverd en moet ter plaatse worden voorzien.

Voor de bediening en het onderhoud van de RE.GUARD waterregelaar wordt aanbevolen boven het display een vrije ruimte van ten minste 20 cm aan te houden, zodat het bovenste deel zonder gevaar voor beschadiging kan worden afgenomen.



Afb. 3-6 Ruimte boven display

Houd bij de keuze van de montageplaats ook rekening met paragraaf 3.3.2 "Z-Wave® - Basisprincipes", pagina 15 en paragraaf 3.6.1 "Aansluiten op het lichtnet", pagina 27.

Neem ook de instructies van paragraaf 2.2 "Toepassingsgebied", pagina 9 in acht.

**i** Voor een betrouwbare detectie van lekkages, en in het bijzonder van microlekkages, is het noodzakelijk dat alle geïnstalleerde terugslagbeveiligingen (achter de watermeter, in de aanvoer van de warmwaterbereiding, bij de aftappunten) correct werken. Zorg voor een goede werking hiervan door regelmatig onderhoud.

Ingebouwde expansieventielen in de drinkwaterinstallatie, bv. in de toevoerleiding naar de warmwaterbereiding, kunnen microlekkages camoufleren en zo de opsporing ervan bemoeilijken.

### 3.4.3 Toegestane montageposities



#### Storing mogelijk door verkeerde montagepositie

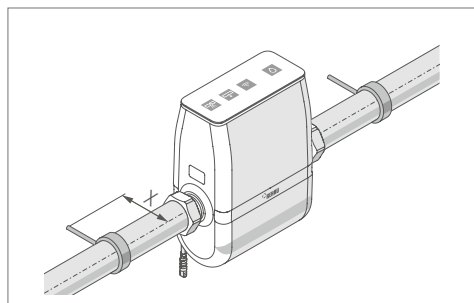
Het is niet toegestaan het apparaat 'ondersteboven' te monteren, d.w.z. met het display naar onder.



Let er op dat het apparaat correct wordt geïnstalleerd volgens de stroomrichting (stroomrichtingspijlen op het apparaat, zie paragraaf 3.4.4 "RE.GUARD waterregelaar installeren", pagina 20) en denk eraan dat het bovenste deel van de behuizing inclusief het displaypaneel soms 180° moet worden gedraaid, afhankelijk van de bedieningsrichting (zie paragraaf 3.5 "Bovenste deel van de behuizing draaien", pagina 25).

#### Horizontale montagepositie

De normale montagepositie van de RE.GUARD waterregelaar is horizontaal, met het display naar boven gericht.



Afb. 3-7 Horizontale montagepositie

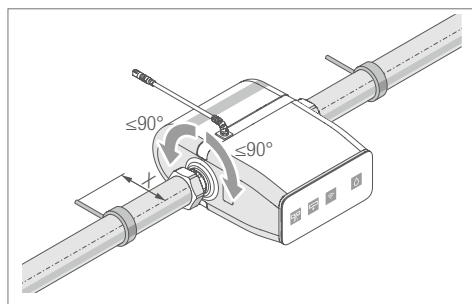
X Wandafstand  $\geq 60$  mm

Daarbij is de mogelijke wandafstand X tot een minimum beperkt en is de bediening van het display en het afnemen van het bovenste deel van de behuizing, bv. om de batterij te vervangen of voor onderhoud, optimaal gewaarborgd.

Indien een watermeterbeugel wordt gebruikt, kan een grotere wandafstand nodig zijn.

#### Horizontale montagepositie tot 90° gedraaid

Desgewenst kan de RE.GUARD waterregelaar in de horizontale montagepositie tot 90° naar voren worden gedraaid.



Afb. 3-8 Horizontale montagepositie tot 90° gedraaid

X Wandafstand bij 90°  $\geq 85$  mm

Hierbij moet worden opgemerkt dat de benodigde wandafstand X geleidelijk toeneemt naarmate het apparaat verder naar voren wordt gedraaid.

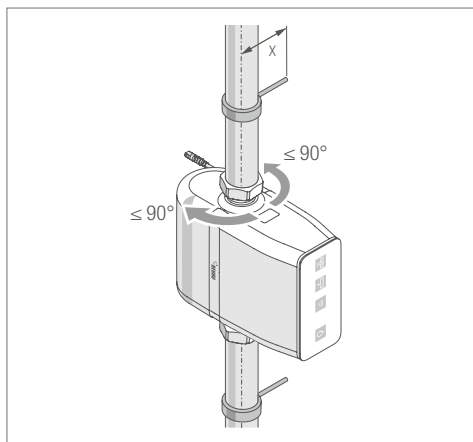


Verder dan 90° omlaag draaien kan leiden tot storingen van het toestel.

Indien een watermeterbeugel wordt gebruikt, kan een grotere wandafstand nodig zijn.

## Verticale montagepositie

Desgewenst kan de RE.GUARD waterregelaar ook in verticale leidingen worden geïnstalleerd. Let hierbij goed op de stroomrichting die moet overeenkomen met die vermeld staat bij het schroefdraad. Zie afbeelding 4 op pagina 21.



Afb. 3-9 Verticale montagepositie

X Wandafstand bij  $90^\circ \geq 85$  mm

De oriëntatie van het apparaat en het bedieningspaneel is afhankelijk van de plaatselijke omstandigheden en de gewenste bedieningsrichting. Het apparaat kan  $90^\circ$  naar rechts of naar links worden gedraaid.

Indien een watermeterbeugel wordt gebruikt, kan een grotere wandafstand nodig zijn.

### 3.4.4 RE.GUARD waterregelaar installeren

De RE.GUARD waterregelaar kan op twee manieren worden geïnstalleerd:

- met watermeterbeugel en watermeter-schroefdraadkoppelingen
- met buisklemmen

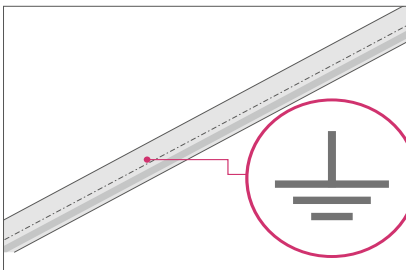
Beide installatiewijzen worden hieronder beschreven en zijn bedoeld om de RE.GUARD waterregelaar spanningsvrij in te bouwen in het leidingstelsel.



#### Levensgevaar door elektrische schok

Bij oudere gebouwen moet worden nagegaan of de metalen waterleiding niet als aarding voor de elektrische installatie wordt gebruikt. Een watermeter die met een kabel is overbrugd, zou hiervoor een duidelijke aanwijzing zijn.

Zorg voor een andere aarding voordat u de leidingen loskoppelt.



#### Beknellingsgevaar

Het apparaat is voorzien van een elektrisch bediend afsluitmechanisme.

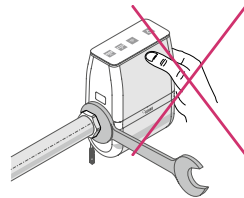
Steek nooit voorwerpen of lichaamsdelen in de buisopeningen wanneer de voedingseenheid onder spanning staat of de noodbatterijen zijn geplaatst.



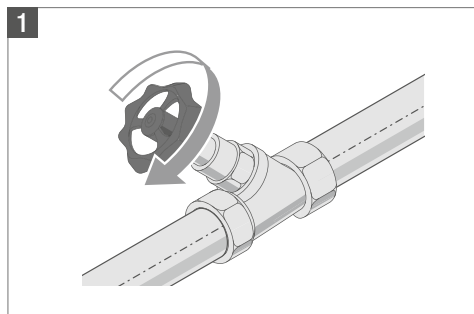
#### Materiële schade door verkeerd tegenhouden

Gebruik **nooit** de behuizing of een ander deel van de RE.GUARD waterregelaar als houvast bij het aandraaien van de schroefdraadverbindingen.

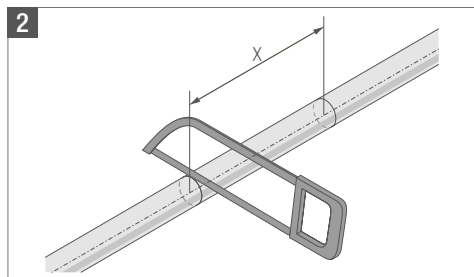
Gebruik alleen de steeksleutelvlakken achter de schroefkoppelingen om het apparaat tegen te houden bij het aandraaien van de schroefkoppelingen.



### 3.4.4.1 Installatie met watermeterbeugel en watermeter-schroefdraadkoppelingen



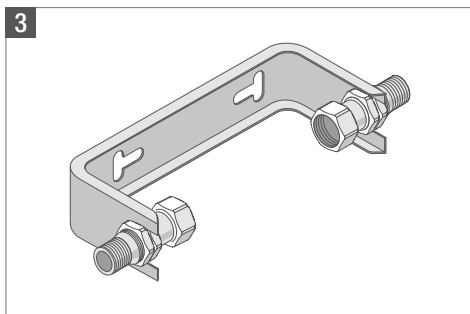
Sluit de drinkwaterinstallatie af en laat ze zo nodig leeglopen.



Buisdeel met geschikt gereedschap verwijderen.

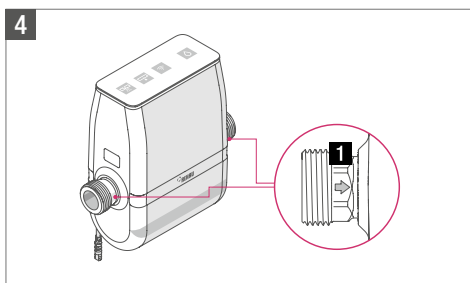
Maat "X" wordt berekend op basis van de gekozen watermeterbeugel met watermeter-schroefdraadkoppelingen en de andere noodzakelijke schroefdraadverbindingen voor de overgang naar het bestaande leidingstelsel.

Watermeterbeugel, watermeter-schroefdraadkoppelingen en overgangen worden niet meegeleverd. Ze moeten geschikt zijn voor het leidingsysteem ter plaatse (materiaal, afmetingen) en worden aangeschaft.



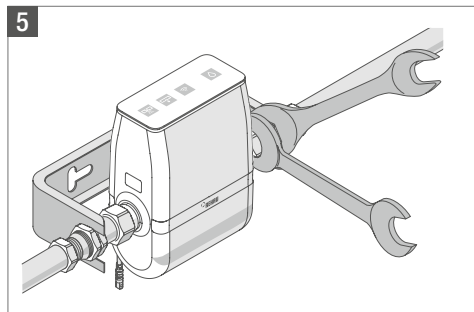
Bevestig de watermeterbeugel met de watermeter-schroefdraadkoppelingen tegen de muur, en let daarbij op de stroomrichting.

De watermeter-schroefdraadkoppelingen moeten aan de kant van de aansluiting met de RE.GUARD waterregelaar worden voorzien van wartelmoeren G1" en passende vlakke pakkingen die geschikt zijn voor drinkwater.



RE.GUARD plaatsen. Als het nodig is het display te draaien, verwijzen wij naar de beschrijving in paragraaf 3.5 "Bovenste deel van de behuizing draaien", pagina 25.

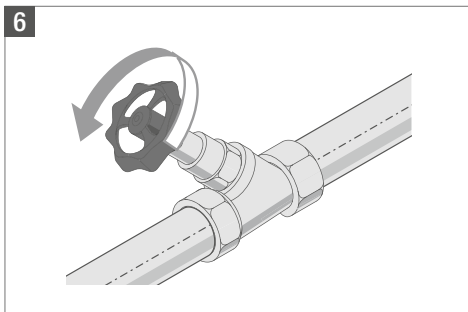
 Let op de stroomrichtingspijlen **1** ter hoogte van het steeksleutelvlak achter de schroefdraadaansluitingen.



Plaats de vlakke pakkingen en draai de RE.GUARD waterregelaar vast. Draai de schroefdraadverbindingen vast met het juiste gereedschap (steeksleutel, Engelse sleutel) (sleutelvlak RE.GUARD waterregelaar: maat 27).



Gebruik nooit de behuizing of een ander deel van de RE.GUARD waterregelaar om deze tegen te houden bij het aandraaien van de schroefdraadverbindingen.



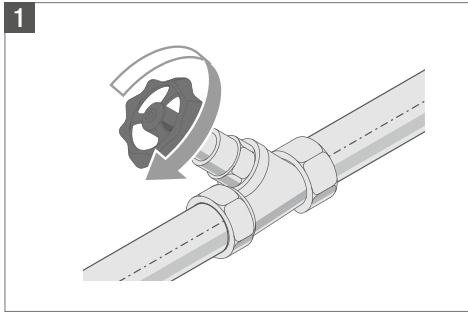
Draai de afsluitkraan weer open.



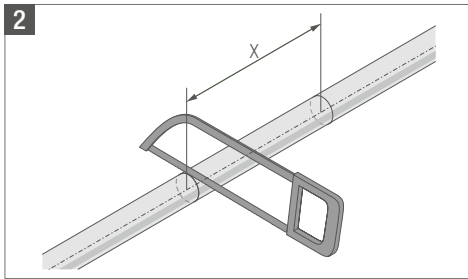
Spoel vervolgens de drinkwaterinstallatie volgens de nationale voorschriften en controleer alle pas uitgevoerde schroefdraadverbindingen op dichtheid. Bij gebruik van lekzoekmiddelen moet eerst de fabrikant van het middel worden geraadpleegd om na te gaan in welke mate dit middel de materialen van de RE.GUARD waterregelaar kan aantasten.

Gebruik alleen lekzoekmiddelen die geschikt zijn voor drinkwater.

### 3.4.4.2 Installatie met buisklemmen



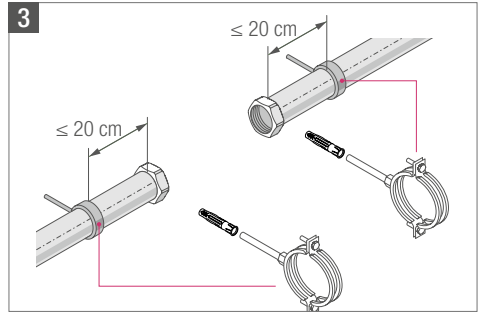
Sluit de drinkwaterinstallatie af en laat ze zo nodig leeglopen.



Buisdeel met geschikt gereedschap verwijderen.

Maat "X" wordt berekend op basis van de lengte van de RE.GUARD waterregelaar van 190 mm, alsmede de nodige schroefdraadkoppelingen voor de overgang naar het bestaande leidingsysteem.

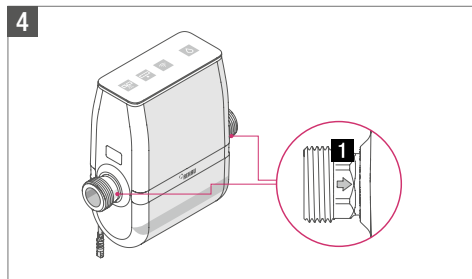
Schroefdraadkoppelingen en overgangen worden niet meegeleverd. Ze moeten geschikt zijn voor het leidingsysteem ter plaatse (materiaal, afmetingen) en worden aangeschaft.



Monteer de schroefdraadkoppelingen met wartelmoeren G1" die geschikt zijn voor het betreffende leidingsysteem (materiaal, afmetingen).

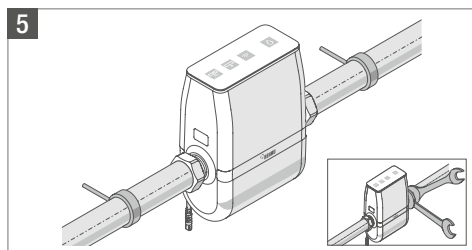


Monteer voor en achter de montageplaats van de RE.GUARD waterregelaar een wandbevestiging (bv. buisklem), zodat de RE.GUARD waterregelaar spanningsvrij kan worden geïnstalleerd. Deze wandbevestiging mag niet meer dan 20 cm van de schroefdraadaansluiting van het apparaat verwijderd zijn (zie paragraaf 3.4.3 "Toegestane montageposities", pagina 18 voor de vereiste wandafstanden).



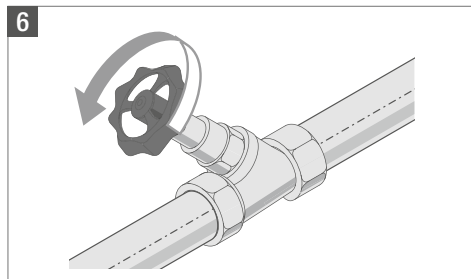
RE.GUARD plaatsen. Als het nodig is het display te draaien, verwijzen wij naar de beschrijving in paragraaf 3.5 “Bovenste deel van de behuizing draaien”, pagina 25.

**i** Let op de stroomrichtingspijlen **1** ter hoogte van het steeksleutelvlak achter de schroefdraadaansluitingen.



Plaats de vlakke pakkingen en draai de RE.GUARD waterregelaar vast. Draai de schroefdraadverbindingen vast met het juiste gereedschap (steeksleutel, Engelse sleutel) (sleutelvlak RE.GUARD waterregelaar: maat 27).

**i** Gebruik nooit de behuizing of een ander deel van de RE.GUARD waterregelaar om deze tegen te houden bij het aandraaien van de schroefdraadverbindingen.



Draai de afsluitkraan weer open.

**i** Spoel vervolgens de drinkwaterinstallatie volgens de nationale voorschriften en controleer alle pas uitgevoerde schroefdraadverbindingen op dichtheid. Bij gebruik van lekzoekmiddelen moet eerst de fabrikant van het middel worden geraadpleegd om na te gaan in welke mate dit middel de materialen van de RE.GUARD waterregelaar kan aantasten.

Gebruik alleen lekzoekmiddelen die geschikt zijn voor drinkwater.



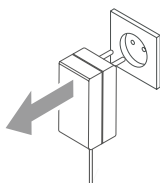
### 3.5 Bovenste deel van de behuizing draaien

Afhankelijk van de stroomrichting kan het nodig zijn het bovenste deel van de behuizing 180° te draaien, zodat het display correct zit en de aansluitkabel aan de achterkant uit het apparaat komt.



#### Levensgevaar door elektrische schok

Haal altijd eerst de stekker uit het stopcontact voordat u het apparaat opent.



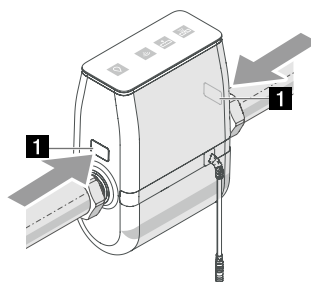
Het afnemen van het bovenste deel van de behuizing kan ook nodig zijn om de batterijen (noodstroomwerking) te plaatsen (zie paragraaf 6.2 “Noodbatterijen plaatsen/vervangen”, pagina 47).

1. Koppel het apparaat zo nodig los van het lichtnet door de stekker uit het stopcontact te trekken.



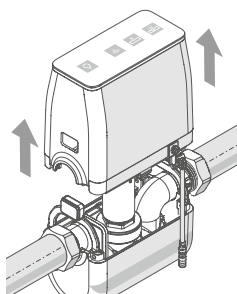
Het loskoppelen van het lichtnet kan in principe ook gebeuren door de tussenstekker van de voedingseenheid en de RE.GUARD waterregelaar los te trekken. Dit wordt echter niet aanbevolen omdat hierbij de stekkerpennen of stekkerkabel beschadigd kan raken.

2



Druk de ontgrendelingspunten boven de wateraansluitingen van de RE.GUARD waterregelaar iets naar binnen (maximaal 5 mm). **1**

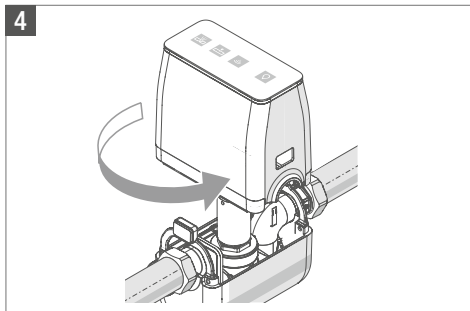
3



Terwijl u de ontgrendelingspunten ingedrukt houdt, trekt u voorzichtig het bovenste deel van de behuizing los. Zorg ervoor dat de afstand tussen het bovenste en onderste deel niet groter wordt dan ca. 10 cm.



Het bovendeel moet recht worden afgenomen in de richting van de pijl (zie boven). Zo niet kunnen zowel onderdelen van de behuizing als inwendige componenten beschadigd raken. Het bovendeel mag niet te ver worden afgenomen, omdat er tussen beide behuizinghelften kabelverbindingen aanwezig zijn met een beperkte lengte (ca. 15 cm).

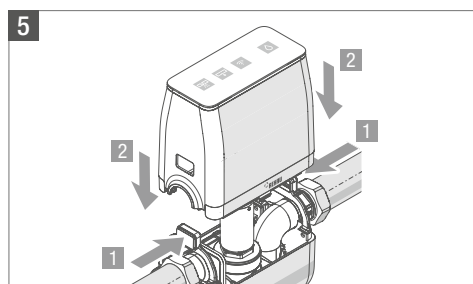


Draai het bovenste deel van de behuizing 180° en let daarbij op de beschikbare kabellengte.

**i** Sluit kabels die tijdens het openen/ draaien van het bovenste deel van de behuizing (sensorplaat, motor) los zijn geraakt weer aan op de juiste klemmen.

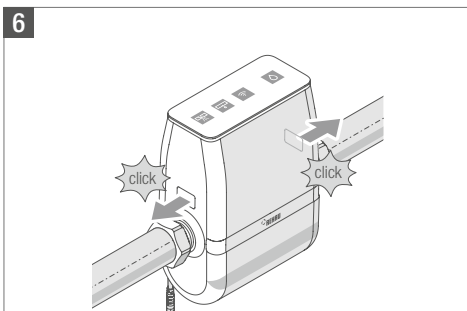
De klemmen van de motor moeten aan de volgende kleuren van de kabels of kabeluiteinden worden toegewezen:

- rode kabel → plus-klem
- blauwe kabel → min-klem
- grijze kabel → middelste klem

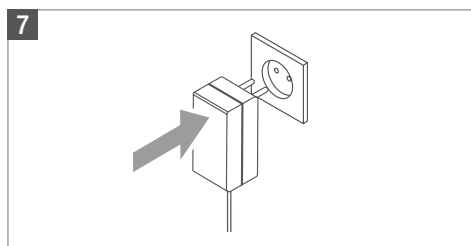


Lijn het bovenste deel van de behuizing uit en plaats het weer op het onderste deel terwijl u de ontgrendelingspunten ingedrukt houdt.

**i** Let er tijdens het terugplaatsen op dat er geen kabels worden afgekneld of losgetrokken. Net als bij het afnemen, moet het bovendee van de behuizing haaks op de stroom- en inbouwrichting en recht worden teruggeplaatst.



Druk het bovendee aan totdat u de ontgrendelingspunten duidelijk hoort en voelt vastklikken in de bijbehorende uitsparingen.



Sluit het apparaat weer aan op het lichtnet door de stekker in het stopcontact te steken.

## 3.6 Elektrische installatie

### 3.6.1 Aansluiten op het lichtnet

Voor een veilige stroomaansluiting van de voedingseenheid van de RE.GUARD waterregelaar is een vrij stopcontact voor eurostekker type C vereist.



#### Levensgevaar door elektrische schok

Tijdens de installatie kan er waterlekage optreden, met kortsluiting of een elektrische schok tot gevolg.

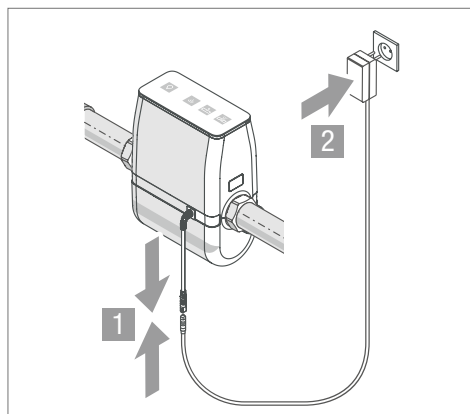
Het stopcontact en elektrische apparaten mogen zich niet direct naast of onder de RE.GUARD waterregelaar bevinden.



Voor de omzetting van 110 tot 230 V wisselstroom wordt een geschikte voedingseenheid meegeleverd met het apparaat. Alleen deze voedingseenheid mag worden gebruikt voor de aansluiting van de RE.GUARD waterregelaar.

Indien de voedingseenheid defect raakt, is hiervoor afzonderlijk een vervangonderdeel verkrijgbaar.

De RE.GUARD waterregelaar zelf wordt bediend met een veiligheidslaagspanning van 12 V DC.



1. Tussenstekker van het apparaatsnoer aansluiten.
2. Netstekker in het stopcontact steken.

De totale lengte van het snoer van de voedingseenheid naar de RE.GUARD bedraagt ca. 1,25 m en mag niet worden verlengd of ingekort.

Vermijd mechanische belasting op dit snoer.



REHAU raadt aan de RE.GUARD waterregelaar te beveiligen met een overspanningsbeveiliging op een stroomkring waarop bijvoorbeeld ook een vaak gebruikte stroomverbruiker is aangesloten (bv. licht). Zodoende wordt het uitvallen van de netspanning naar de RE.GUARD waterregelaar sneller gedetecteerd wanneer deze beveiliging in werking treedt.

### 3.6.2 Noodstroomwerking

De RE.GUARD waterregelaar is voorzien van een ingebouwd batterijvak voor vier AA- of R6-noodbatterijen (batterijen niet meegeleverd).

In principe functioneert de RE.GUARD waterregelaar ook zonder noodbatterijen, zolang de netspanning niet wordt onderbroken.

Om de betrouwbaarheid van de lekdetectie te verhogen, raadt REHAU aan de noodbatterijen te plaatsen. De batterijen zorgen in geval van een stroomstoring voor het behoud van de volgende basisfuncties:

- Macrolekdetectie (leidingbreuk) gedurende 24 uur
- Draadloze verzending van waarschuwingsberichten via Z-Wave®
- Optioneel eenmalig preventief sluiten van de RE.GUARD waterregelaar.

Het plaatsen van de noodbatterijen wordt beschreven in paragraaf 6.2 “Noodbatterijen plaatsen/vervangen”, pagina 47 .



REHAU raadt aan lithiumbatterijen te gebruiken. **Opladbare batterijen zijn niet toegelaten.**

### 3.7 Inbedrijfstelling

Nadat de RE.GUARD waterregelaar is geïnstalleerd en de stekker in het stopcontact is gestoken, voert het apparaat een zelftest uit en is het na enkele seconden klaar voor gebruik. Vanaf dat moment is al een lekbeveiligingsfunctie gegarandeerd voor leidingbreuk en druppellekkage, maar alleen binnen de vooraf ingestelde fabrieksinstellingen.



REHAU raadt ten zeerste aan de stappen uit te voeren die beschreven staan in hoofdstuk 5 “Bediening”, pagina 32 – vooral voor de bediening via smartphone – en alle instellingen aan te passen aan het specifieke gebouw. Alleen zo kan de best mogelijke bescherming van het gebouw tegen waterschade worden gewaarborgd.

# 4 BEDRIJFSTOESTANDEN / MODI

Afhankelijk van de situatie bevindt de RE.GUARD waterregelaar zich in een bepaalde bedrijfstoestand (modus). Eventueel kan deze via de bediening op het apparaat of via een app ook bewust in een bepaalde bedrijfstoestand worden geschakeld.

## 4.1 Inbedrijfstellingsmodus

In de volgende situaties bevindt de RE.GUARD waterregelaar zich in de inbedrijfstellingsmodus:

- tijdens de eerste inbedrijfstelling
- na een fabrieksreset

De volgende functionaliteit is beschikbaar:

Beveiliging tegen leidingbreuk:	actief
Druppellekkage-test:	actief (zie ook paragraaf 5.1.5)
Draadloze verbinding:	nog niet gekoppeld
Ventiel:	open
Apparaat:	klaar voor gebruik modus "Aanwezig"
Grenswaarden:	fabrieksinstelling

Status van symbolen / Verlichte ring op het apparaat:

				
wit	wit	uit	groen	wit

## 4.2 Normale bedrijfsmodus

Nadat de koppeling heeft plaatsgevonden (zie paragraaf 5.1.1 "Pairing - Apparaat inleren in Z-Wave® (Toevoegen / Add)", pagina 33), bevindt het apparaat zich in de normale bedrijfsmodus.

De volgende functionaliteit is beschikbaar:

Beveiliging tegen leidingbreuk:	actief
Druppellekkage-test:	actief (zie ook paragraaf 5.1.5)
Draadloze verbinding:	gekoppeld
Ventiel:	open
Apparaat:	klaar voor gebruik modus "Aanwezig"
Grenswaarden:	fabrieksinstelling / aangepaste waarden

## 4.3 Modus "Aanwezig" en "Afwezig"

### Modus "Aanwezig"

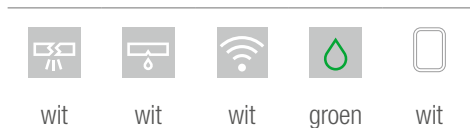
De RE.GUARD waterregelaar bevindt zich in de normale bedrijfsmodus. De grenswaarden zijn in de fabriek ingesteld voor gemiddeld dagelijks gebruik.

De functionaliteit en de toestand van de symbolen op het display komen overeen met de normale bedrijfsmodus.

De fabrieksinstellingen vindt u in de paragraaf 5.2.2 "Grenswaarden wijzigen", pagina 45.

Een tabel met aanbevelingen voor de grenswaarden afhankelijk van de uitrusting en het aantal personen is te vinden in de bijlage, paragraaf "Grenswaardetabel", pagina 67.

Symbolen / Verlichte ring op het apparaat:



Na een wachttijd zonder bediening worden de toetsen gedimd en dooft de verlichte ring.



De modi "Aanwezig" en "Afwezig" die in de paragraaf 4.3 worden beschreven, kunnen op het toestel zelf niet worden onderscheiden en ingesteld. Dit kan alleen in de RE.GUARD app.

### Modus "Afwezig"

Deze modus kan worden gebruikt bij afwezigheid (bv. vakantie). De afsluitcriteria komen in wezen overeen met de modus "Aanwezig", maar de grenswaarden zijn lager ingesteld. Hierdoor moet het tijdens afwezigheid bijvoorbeeld mogelijk zijn dat de automatisch sproei-installatie werkt of de burensproeiers planten of bloemen komt gieten.

De toestand van de symbolen op het display komt overeen met de normale bedrijfsmodus.

De fabrieksinstellingen vindt u in de paragraaf 5.2.2 "Grenswaarden wijzigen", pagina 45.

## 4.4 Speciale modus

In de speciale modus wordt de lekkagebeveiligingsfunctie van de RE.GUARD waterregelaar tijdelijk uitgeschakeld. Dit kan bijvoorbeeld nodig zijn wanneer een zwembad wordt gevuld of een andere gebruiker langdurig een hoog water-volume vraagt.

Na het verstrijken van de tijdslimiet (fabrieksinstelling: 2 uur) keert de RE.GUARD waterregelaar automatisch terug naar de normale werking (modus "Aanwezig") en wordt de beveiligingsfunctie hersteld.

De volgende functionaliteit is beschikbaar:

Beveiliging tegen leidingbreuk:	tijdelijk niet actief
Druppellekkage-beveiliging:	tijdelijk niet actief
Draadloze verbinding:	gekoppeld
Ventiel:	open

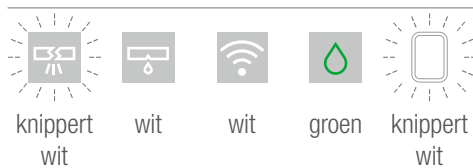
## 4.5 Deactivering

Bij deactivering wordt de lekkagebeveiligingsfunctie van de RE.GUARD waterregelaar permanent uitgeschakeld (= speciale modus zonder tijdslimiet). Dit kan nodig zijn bij grote en langdurige verbouwingswerkzaamheden aan de drinkwaterinstallatie, bij spoelprocessen en dergelijke, waarbij evenwel toch een monitoring van de verbruikswaarden via de app gewenst is.

De volgende functionaliteit is beschikbaar:

Beveiliging tegen leidingbreuk:	niet actief
Druppellekkage-beveiliging:	niet actief
Draadloze verbinding:	gekoppeld
Ventiel:	open

Symbolen / Verlichte ring op het apparaat:



Symbolen / Verlichte ring op het apparaat:



# 5 BEDIENING

## 5.1 Bediening en statusaanduidingen op het apparaat

In wezen is de bediening op het apparaat enkel bedoeld als een basisfunctionaliteit. Een uitgebreide bediening met wijziging van grenswaarden, instelling van meldingen, tijdschema's en andere acties is alleen mogelijk via de RE.GUARD-app (zie paragraaf 5.2 "Bediening met de RE.GUARD-app", pagina 42).

De RE.GUARD waterregelaar is op de bovenkant uitgerust met een display met vier capacitieve toetsen voor de statusaanduiding en bediening van de basisfuncties, en heeft rondom een verlichte ring als algemene statusaanduiding (zie ook paragraaf 2.3 "Bedienings- en indicatie-elementen", pagina 10).

Toets	Functionaliteit	Statusaanduiding
 Afsluiter	Wijzigt de huidige stand van de afsluiter	groen      niet afgesloten / ventiel open
		rood        afgesloten / ventiel gesloten
 Draadlose verbinding	Wijzigt de verbindingstatus (koppelingstatus)	uit (niet verlicht)      niet gekoppeld, apparaat niet gekoppeld in Z-Wave®
		wit            gekoppeld, draadlose verbinding tot stand gebracht
		geel          gekoppeld, draadlose verbinding verbroken
 Druppellekkage (microlekkage)	Aanduiding en bevestiging van een druppellekkage	wit            geen druppellekkage
		rood          druppellekkage gedetecteerd
 Leidingbreuk (macrolekkage)	Aanduiding en bevestiging van een leidingbreuk	wit            geen leidingbreuk
		rood          leidingbreuk gedetecteerd / natte vloer gedetecteerd (met RE.GUARD watermelder)
 Verlichte ring rondom	Statusaanduiding	wit            alles in orde, geen storing actief
		geel          storing actief
		rood          waarschuwing actief





In de volgende instructies wordt het links afgebeelde pictogram gebruikt om het indrukken van een bepaalde toets of toetsencombinatie weer te geven.

### 5.1.1 Pairing - Apparaat inleren in Z-Wave® (Toevoegen / Add)

Pairing is vereist om de RE.GUARD waterregelaar in een Z-Wave®-netwerk te integreren. Dit inleerproces is geoptimaliseerd voor de koppeling met de RE.HUB-gateway (zie paragraaf 2.4.1 “RE.HUB gateway”, pagina 10 en gebruikshandleiding van de RE.HUB gateway).



Parallel met de start van het inleerproces voor de RE.GUARD waterregelaar moet ook de RE.HUB gateway gereed worden gemaakt voor koppeling. Dit kan uitsluitend in de RE.GUARD-app gebeuren tijdens het stapsgewijze inleerproces (zie paragraaf 5.2).

De pairing-zoekfase duurt ongeveer 30 seconden, het daaropvolgende koppelingsproces een paar minuten.

Koppeling met andere Z-Wave®-apparaten (zoals Z-Wave® Smart Home-centrales/gateways) is eveneens mogelijk, maar hier kan het koppelingsproces verschillen. Raadpleeg de productdocumentatie van de desbetreffende fabrikant.

Pairing-zoekfase activeren:



wit



wit



3 s  
drukken,  
knippert  
30 s wit



groen



wit

Pairing geslaagd:



wit



wit



wit



groen



knippert  
3x groen  
(bevestiging)

Pairing niet geslaagd:



wit



wit



uit



groen



knippert  
3x rood

## 5.1.2 Pairing - Apparaat uitleren uit Z-Wave® (Verwijderen / Remove)

Resetten kan bijvoorbeeld nodig zijn als de RE.HUB gateway moet worden vervangen of als de RE.GUARD waterregelaar definitief wordt gedemonteerd (bv. als het apparaat wordt doorgegeven).



Parallel met de start van het uitleerproces voor de RE.GUARD waterregelaar moet ook de RE.HUB gateway gereed worden gemaakt voor loskoppeling. Dit kan ofwel rechtstreeks op het apparaat gebeuren door de Z-Wave®-knop op de achterkant van de behuizing van de gateway lang ingedrukt te houden (zie de gebruikshandleiding van de RE.HUB gateway) of rechtstreeks vanuit de app (in het tabblad "Instellingen", zie paragraaf 5.2.1)

De zoekfase duurt ongeveer 30 seconden, het daaropvolgende loskoppelingsproces een paar minuten.

Apparaat uitleren:



wit



wit



3x  
drukken  
in 3 s,  
knippert  
30 s geel



groen



wit

Uitleren geslaagd:



wit



wit



uit



groen



knippert  
3x groen  
(bevestiging)

Uitleren niet geslaagd:



wit



wit



wit



groen



knippert  
3x rood

### 5.1.3 Ventiel handmatig sluiten/openen

De RE.GUARD waterregelaar kan handmatig worden afgesloten of geopend:

Deze actie zorgt ervoor dat de modus verandert in "Aanwezig".

Ventiel handmatig sluiten:




Ventiel handmatig openen:



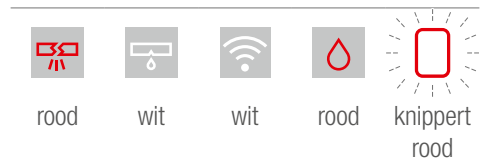
### 5.1.4 Leidingbreuk (macrolekkage) bevestigen

Als de grenswaarden voor de maximale afnametijd, de afnamehoeveelheid of het huidige debiet worden overschreden, gaat de RE.GUARD waterregelaar ervan uit dat er een leidingbreuk is en sluit hij de waterleiding af.

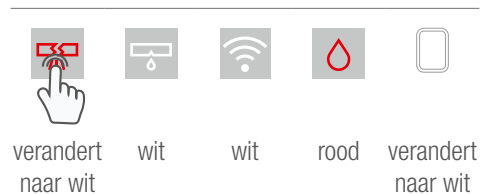
 Voordat u de melding uitzet, dient u zich er eerst van te vergewissen dat er zich geen leidingbreuk heeft voorgedaan, maar er alleen sprake is van een ongewone afnamesituatie (bv. vergeten de kraan dicht te draaien).

Uitzetten leidt niet tot een moduswijziging.

Melding leidingbreuk:



Melding uitzetten:



Ook na het uitzetten van de melding blijft de waterleiding afgesloten totdat het ventiel handmatig weer wordt geopend (zie paragraaf 5.1.3 "Ventiel handmatig sluiten/openen", pagina 35).

## 5.1.5 Druppellekkage (microlekkage) uitzetten

Op gezette tijden controleert de RE.GUARD waterregelaar of er in de drinkwaterinstallatie een heel klein lek aanwezig is, bv. een druppelende kraan, een wc die blijft lopen of een lekkende schroefdraadverbinding, door het water kort af te sluiten en tegelijk de druk te controleren. Ook een klein lek als dit kan op lange termijn tot grote waterschade leiden.

In de fabrieksinstelling vindt er elke dag om 03:00 uur 's nachts een druppellekkagemeting plaats. Bij detectie wordt er alleen een waarschuwing verstuurd, maar de RE.GUARD waterregelaar blijft open (optie 1, fabrieksinstelling). Omschakeling naar optie 2 ("Ventiel sluiten") is alleen mogelijk in de app.

Tijdens de druppellekkagemeting wordt de watertoevoer afgesloten. Als precies op dat moment een kraan zou worden opengedraaid, wordt de meting afgebroken en de watertoevoer geopend. Het is mogelijk dat de kraan dan met een paar seconden vertraging begint te lopen.

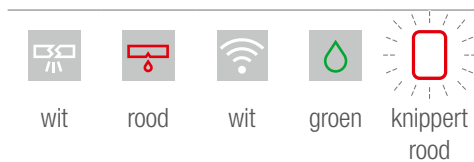


Ongeacht de gekozen optie moet vervolgens naar tekenen van een effectieve druppellekkage worden gezocht (vochtplekken op muur of plafond, muffe/stoffige geur in bepaalde kamers, druppelende kraan, wc die blijft lopen) en de oorzaak worden weggenomen. Pas dan zou de waarschuwing voor een microlekkage mogen worden uitgezet.

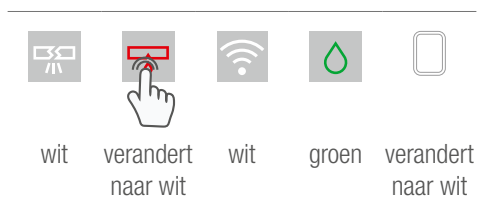
Uitzetten leidt niet tot een moduswijziging.

### Optie 1: 'Alleen melding'

Melding druppellekkage:



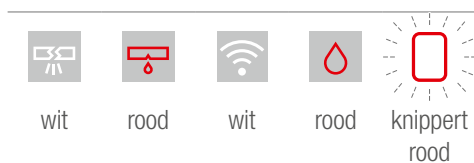
Melding uitzetten:



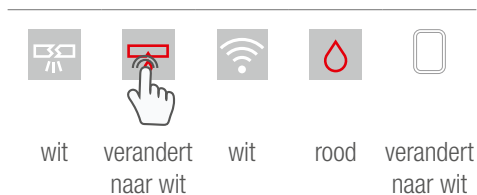
Uitzetten leidt niet tot een moduswijziging.

### Optie 2: 'Ventiel sluiten'

Melding druppellekkage:



Melding uitzetten:



Ook na het uitzetten van de melding blijft de waterleiding afgesloten totdat het ventiel handmatig weer wordt geopend (zie paragraaf 5.1.3 "Ventiel handmatig sluiten/openen", pagina 35).

## 5.1.6 Natte vloer bevestigen (via optionele RE.GUARD watermelder)

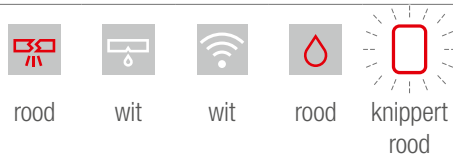
Wanneer ook een RE.GUARD watermelder is geïnstalleerd en correct is gekoppeld, zal bij detectie van vocht door dit apparaat een waarschuwing worden weergegeven op de RE.GUARD waterregelaar en wordt de afsluiter gesloten.



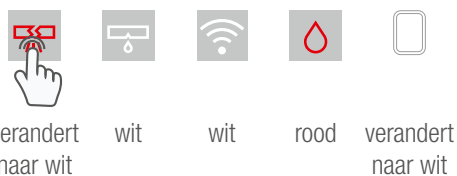
Zoek naar tekenen van waterlekkage in de omgeving van de betreffende RE.GUARD watermelder. Soms kan ook regenwater, afvalwater, condens of verwarmingswater aan de basis liggen van de waarschuwing. Pas nadat de oorzaak is verholpen kan de melding worden uitgezet en de gesloten RE.GUARD waterregelaar weer worden geopend.

Uitzetten leidt niet tot een moduswijziging.

Melding natte vloer:



Melding uitzetten:



Ook na het uitzetten van de melding blijft de waterleiding afgesloten totdat het ventiel handmatig weer wordt geopend (zie paragraaf 5.1.3 “Ventiel handmatig sluiten/openen”, pagina 35).

## 5.1.7 Speciale modus activeren / beëindigen

In de speciale modus wordt de lekkagebeveiligingsfunctie van de RE.GUARD waterregelaar tijdelijk uitgeschakeld (zie paragraaf 4.4 "Speciale modus", pagina 31).






Na het verstrijken van de tijd keert de RE.GUARD waterregelaar automatisch terug naar de normale werking (modus "Aanwezig") en wordt de beveiligingsfunctie hersteld.

De speciale modus is standaard beperkt tot 2 uur.

Door de speciale modus te beëindigen, wordt de modus gewijzigd in "Aanwezig".

Speciale modus activeren:






---

				
3 s drukken, knippert wit	wit	wit	groen	knippert wit

---

Speciale modus handmatig beëindigen:

---

				
verandert naar wit (vast)	wit	wit	groen	knippert 3x groen (bevestiging)

---

## 5.1.8 Deactivering doorvoeren

Bij deactivering wordt de lekkagebeveiligingsfunctie van de RE.GUARD waterregelaar **permanent** uitgeschakeld (zie paragraaf 4.5 “Deactivering”, pagina 31).

De deactivering moet in twee stappen worden uitgevoerd:

1. Deactivering starten
2. Deactivering bevestigen

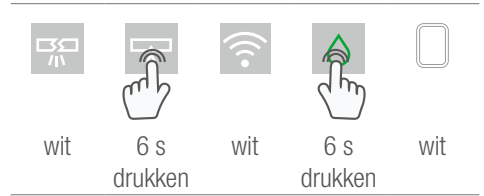
Zonder bevestiging keert de RE.GUARD waterregelaar terug naar de modus die actief was vóór de deactivering werd gestart.



Vergeet niet de deactivering te beëindigen (reactivering) als de oorzaak ervoor is opgelost. Anders is er permanent geen lekbeveiligingsfunctie meer actief.

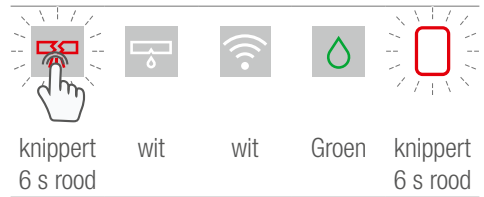
## Deactivering starten

Toetsen tegelijk 6 s ingedrukt houden:



## Deactivering bevestigen

Druk binnen 6 s op de rood knipperende toets voor leidingbreuk:



Deactivering bevestigd door apparaat:



Deactivering **niet** bevestigd door apparaat:



Als het apparaat de deactivering niet bevestigt, moeten beide stappen (start en bevestiging) opnieuw worden uitgevoerd.

## 5.1.9 Reactivering doorvoeren

Om na deactivering terug te keren naar normale werking, moet de RE.GUARD waterregelaar worden gereactiveerd.

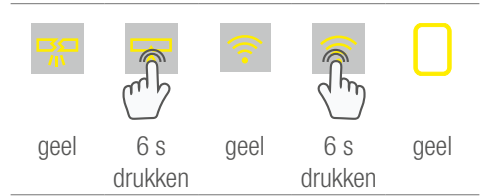
De reactivering moet in twee stappen worden uitgevoerd:

1. Reactivering starten
2. Reactivering bevestigen

De RE.GUARD waterregelaar keert terug naar de normale werking (modus "Aanwezig") en de beveiligingsfunctie wordt hersteld.

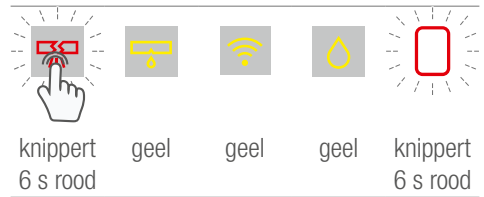
### Reactivering starten

Toetsen tegelijk 6 s ingedrukt houden:



### Reactivering bevestigen

Druk binnen 6 s op de rood knipperende toets voor leidingbreuk:



Reactivering bevestigd door apparaat:



Reactivering **niet** bevestigd door apparaat:



Als het apparaat de reactivering niet bevestigt, moeten beide stappen (start en bevestiging) opnieuw worden uitgevoerd.



## 5.1.10 Apparaat herstellen naar fabrieksinstellingen

Het herstellen van de fabrieksinstellingen kan nodig zijn als de RE.GUARD waterregelaar permanent wordt gedemonteerd (bv. als het apparaat wordt doorgegeven) of als de RE.HUB gateway defect is.

De reset moet in twee stappen worden uitgevoerd:

1. Reset starten
2. Reset bevestigen

De RE.GUARD waterregelaar wordt naar de toestand bij levering hersteld met de fabrieksinstellingen. Uitgevoerde firmware-updates blijven behouden.

Het apparaat schakelt in de modus "Inbedrijfstelling" (zie paragraaf 4.1 "Inbedrijfstellingsmodus", pagina 29).



Gebruik deze functie alleen als alle andere maatregelen voor het oplossen van storingen (zie paragraaf 7) geen succes hebben gehad of als het apparaat volledig moet worden gedemonteerd en doorgegeven.

Voor een reset naar de fabrieksinstellingen moet het stapsgewijze proces in de RE.GUARD-app opnieuw worden doorlopen, als de bediening via smartphone moet plaatsvinden (zie paragraaf 5.2 e.v.).

### Reset starten

Toetsen tegelijk 20 s ingedrukt houden:



20 s  
drukken



wit



wit



20 s  
drukken



wit

### Reset bevestigen

Druk binnen 6 s op de rood knipperende toets van de draadloze verbinding:



wit



wit



knippert  
6 s rood



groen



knippert  
6 s rood

Reset bevestigd door apparaat:



alle symbolen knipperen 3x groen,  
Herstart in de modus "Inbedrijfstelling"

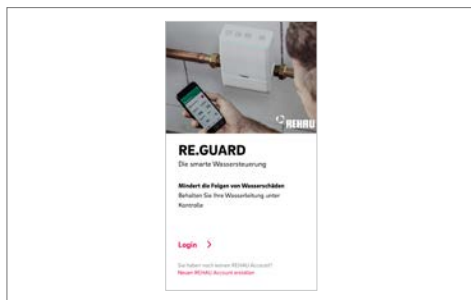
Reset **niet** bevestigd door apparaat:



alle symbolen knipperen 3x rood  
terug naar de modus vóór de reset

Als het apparaat de reset niet bevestigt, moeten beide stappen (start en bevestiging) opnieuw worden uitgevoerd.

## 5.2 Bedienung met de RE.GUARD-app



RE.GUARD-app na de eerste start

Met de RE.GUARD-app kunnen alle functies van de REGUARD waterregelaar worden bediend en de instelwaarden op de bestaande drinkwaterinstallatie worden gewijzigd. Hij is geoptimaliseerd voor smartphones.

### Voorwaarden

- Smartphone met Android-besturingssysteem (versie 7 of hoger) of iOS (versie 11 of hoger)
- RE.HUB gateway (optionele toebehoren, zie paragraaf 2.4.1 "RE.HUB gateway", pagina 10).
- Smartphone/tablet en RE.HUB gateway bevinden zich in hetzelfde netwerk
- RE.GUARD-app gedownload uit de respectieve app-store en geïnstalleerd

### RE.GUARD-app installeren

Start de RE.GUARD-app en volg stap voor stap de instructies in de app.



Tijdens de eerste installatie: Account aanmaken voor de RE.GUARD waterregelaar, gebruikersnaam en wachtwoord invoeren. Het aanmaken van een account is nodig om bediening via de app mogelijk te maken.

Als u al een account hebt: inloggen met gebruikersnaam en wachtwoord.

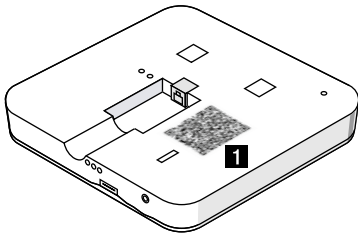


## RE.HUB gateway installeren

Tijdens het doorlopen van de instructies wordt u ook gevraagd de RE.HUB gateway te installeren. Dit omvat:

1. RE.HUB gateway met een LAN-kabel (meegeleverd) verbinden met een router.
2. RE.HUB gateway aansluiten op het lichtnet.
3. Verwijder het transparante installatieframe (naar beneden schuiven).
4. Wacht tot de RE.HUB gateway klaar is voor gebruik. Dit kan ongeveer 2 – 3 minuten duren en wordt aangegeven door een langzaam wit pulserend licht.

2a



Wanneer dit gevraagd wordt, QR code van de RE.HUB gateway scannen:

QR-code **1** op de achterkant van de RE.HUB gateway scannen.

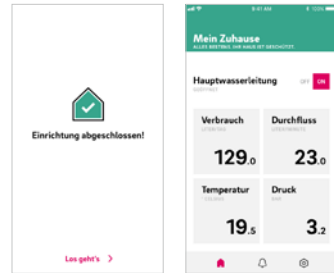
2b



Optioneel: RE.GUARD watermeters toevoegen. RE.GUARD watermeters kunnen ook later aan de account worden toegevoegd via "Instellingen > Watermeters".

Met één RE.GUARD waterregelaar kunnen maximaal 10 RE.GUARD watermeters worden gekoppeld.

3



Zodra de installatie voltooid is, toont de app het startscherm van waaruit u de huidige status en real-time waarden kunt bekijken en instellingen kunt wijzigen.



REHAU adviseert als eerste stap na de installatie in het menu "Instellingen – Grenswaarden" de fabrieksinstellingen aan te passen aan uw specifieke installatie, het aantal personen en de aanwezige uitrusting (zie paragraaf 5.2.2 "Grenswaarden wijzigen", pagina 45). Uw installateur kan u daarbij helpen.

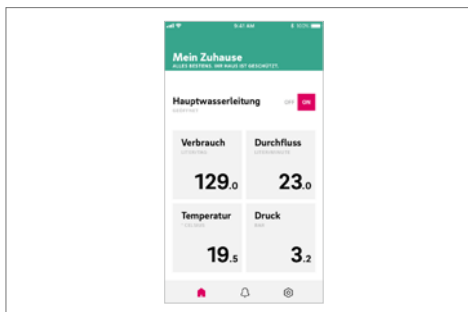
Richtwaarden voor de grenswaarden vindt u in de bijlage.

## 5.2.1 App-onderdelen en navigatie

### Mijn woning (startscherm)

Dit scherm toont de huidige status en real-time waarden. De RE.GUARD waterregelaar kan hier ook direct worden gesloten of geopend.

Deze pagina is de startpagina van de app. Deze kan ook worden geopend door in de balk onderaan op het Home-symbool te tikken.

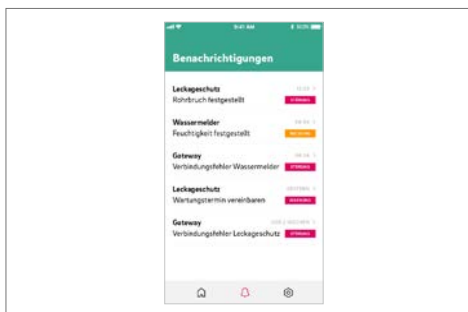


### Meldingen

In dit onderdeel worden verschillende meldingen weergegeven. Door erop te tikken verschijnt een korte uitleg met mogelijke oorzaak en oplossing.

Er wordt onderscheid gemaakt tussen:

- Melding: gebeurtenis van ondergeschikt belang (in de zin van een tip of aanbeveling)
- Waarschuwing: gebeurtenis die relevant is voor de lekkagebeveiliging (bv. vocht gedetecteerd, grenswaarde overschreden)
- Storing: gebeurtenis die relevant is voor de functionaliteit van het apparaat (bv. sensor defect, verbinding verbroken)

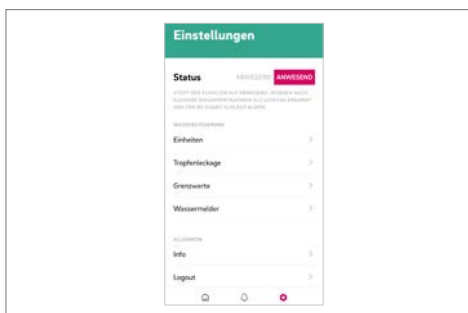


Deze pagina wordt geopend door in de balk onderaan op het bel-symbool te tikken. REHAU raadt aan lithium-batterijen te gebruiken. Oplaadbare batterijen zijn **niet** toegelaten.

### Instellingen

In het onderdeel 'Instellingen' kunnen verschillende wijzigingen worden doorgevoerd in de fabrieksinstellingen of zelf ingestelde waarden.

Dit onderdeel wordt geopend door in de balk onderaan op het moer-symbool te tikken.



## 5.2.2 Grenswaarden wijzigen

De grenswaarden van de modi "Aanwezig" en "Afwezig" kunnen worden ingesteld via "Instellingen > Grenswaarden".

### Grenswaarden modus "Aanwezig" wijzigen

Open het menupunt "Modus "Aanwezig"" . Grenswaarden zo nodig wijzigen.

Wanneer de schermpagina wordt gesloten, worden de ingevoerde waarden overgebracht naar de RE.GUARD waterregelaar en opgeslagen.

De criteria voor het afsluiten van de RE.GUARD waterregelaar zijn:

- Maximale ononderbroken duur van één enkele afname
- Maximale, ononderbroken afnamehoeveelheid van één enkele afname
- Maximaal piekdebiet

De fabrieksinstellingen in deze modus vindt u in de volgende tabel.

Wijziging is mogelijk binnen de volgende grenzen en gradaties:

Parameters	Instelbereik	Fabrieksinstelling
Max. afnameduur	1 – 120 min. in stappen van een minuut	30 min.
Max. afnamehoeveelheid	1 – 1000 liter in stappen van 1 liter	400 liter
Max. debiet	10 – 5000 l/h in stappen van 1 l/h	3600 l/h

## Grenswaarden modus "Afwezig" wijzigen

Open het menupunt "Modus "Afwezig"" . Grenswaarden zo nodig wijzigen.

Wanneer de schermpagina wordt gesloten, worden de ingevoerde waarden overgebracht naar de RE.GUARD waterregelaar en opgeslagen.

De criteria voor het afsluiten van de RE.GUARD waterregelaar zijn dezelfde als in de modus "Aanwezig", maar de grenswaarden moeten kleiner worden gekozen.

De fabrieksinstellingen in deze modus vindt u in de tabel hieronder. Wijziging is mogelijk binnen de volgende grenzen en gradaties:

Parameters	Instelbereik	Fabrieksinstelling
Max. afnameduur	1 – 120 min. in stappen van een minuut	30 min.
Max. afnamehoeveelheid	1 – 1000 liter in stappen van 1 liter	20 liter
Max. debiet	10 – 5000 l/h in stappen van 1 l/h	3600 l/h

## 5.2.3 Veranderen van modus

### Wisselen tussen modus "Aanwezig" en "Afwezig"

Onder "Instellingen" kan handmatig worden omgeschakeld tussen de modus "Aanwezig" en "Afwezig".

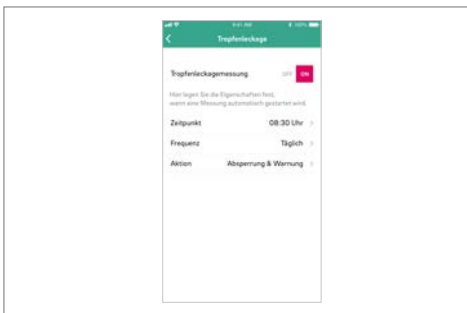
## 5.2.4 Tijdstip van de druppellekkagemeting vastleggen

Op gezette tijden controleert de RE.GUARD waterregelaar of er in de drinkwaterinstallatie een heel klein lek aanwezig is, bv. een druppelende kraan, een wc die blijft lopen of een lekkende schroefdraadverbinding, door het water kort af te sluiten en tegelijk de druk te controleren. Ook een klein lek als dit kan op lange termijn tot grote waterschade leiden.

In de fabrieksinstelling vindt er elke dag om 03:00 uur 's nachts een druppellekkagemeting plaats. Bij detectie wordt er alleen een waarschuwing verstuurd, maar de RE.GUARD waterregelaar blijft open (optie 1, fabrieksinstelling). Omschakeling naar optie 2 ("Ventiel sluiten") is mogelijk in de app.

Het tijdstip en de frequentie van de druppellekkagemeting kunnen worden gewijzigd via "Instellingen > Druppellekkage". Hier wordt ook vastgelegd of alleen een waarschuwing wordt gegeven of een waarschuwing met afsluiting plaatsvindt.

Wanneer de schermpagina wordt gesloten, worden de ingevoerde waarden overgebracht naar de RE.GUARD waterregelaar en opgeslagen.



Open het menupunt "Druppellekkagemeting".  
Stel tijd, frequentie en actie (optie 1 of 2) in.

# 6 ONDERHOUD

## 6.1 Inspectie en onderhoud

De RE.GUARD waterregelaar is een apparaat met bewegende onderdelen (aandrijving en kogelkraan) dat zeer weinig onderhoud vraagt en deel uitmaakt van de drinkwaterinstallatie. Net zoals alle veiligheidsvoorzieningen moet het echter regelmatig worden geïnspecteerd en onderhouden.

Een eenvoudige visuele inspectie, vooral wanneer de app niet wordt gebruikt of pushberichten zijn uitgeschakeld, zou minimaal wekelijks moeten plaatsvinden om waarschuwingsindicaties op het apparaat tijdig op te merken (bv. noodzakelijke vervanging van de noodbatterijen).



Het onderhoud mag alleen worden uitgevoerd door geschikt en geschoold personeel.

## Inspectie- en onderhoudsintervallen

Het interval voor inspectie en onderhoud van de RE.GUARD waterregelaar bedraagt 12 maanden, tenzij nationale voorschriften kortere intervallen voorschrijven.

## Omvang van de werkzaamheden (inspectie en onderhoud)

- Uitwendige visuele controle op lekkage en corrosie of beschadiging, toegankelijkheid en goede bevestiging

- Visuele controle van de inwendige delen van de waterleiding op lekken, corrosie, ongewenste condensvorming of andere schadelijke invloeden
- Bediening van de afsluiter incl. beoordeling van de soepele werking van de kogel en de aandrijving en controle van het geluid
- Eventueel vervanging van de noodbatterijen

## 6.2 Noodbatterijen plaatsen/vervangen

De RE.GUARD waterregelaar is voorzien van een ingebouwd batterijvak voor vier AA- of R6-noodbatterijen (batterijen niet meegeleverd).

In principe functioneert de RE.GUARD waterregelaar ook zonder noodbatterijen, zolang de netspanning niet wordt onderbroken.

Om de betrouwbaarheid van de lekdetectie te verhogen, raadt REHAU aan de noodbatterijen te plaatsen. De batterijen zorgen in geval van een stroomstoring voor het behoud van de volgende basisfuncties:

- Macrolekdetectie (leidingbreuk) gedurende 24 uur
- Draadloze verzending van waarschuwingsberichten via Z-Wave®
- Optioneel eenmalig preventief sluiten van de RE.GUARD waterregelaar.



### Materiële schade door lekkende batterijen

Verwijder lege batterijen onmiddellijk uit het apparaat om beschadiging van de RE.GUARD waterregelaar door lekkende batterijen te vermijden.



Het apparaat geeft aan wanneer de batterijspanning laag is en de batterijen dus aan vervanging toe zijn. Houd er echter rekening mee dat als de batterijen niet worden vervangen, deze aanduiding dooft (zie paragraaf 7.1 “Storingsmeldingen, stroomstoring en noodbatterijen”).

Bij gebruik van gebruikte of oplaadbare batterijen, kan de duur van het behoud van een basisfunctionaliteit niet worden gegarandeerd.

REHAU raadt daarom aan nieuwe lithiumbatterijen te gebruiken. Er mag **geen oplaadbare versie** worden gebruikt.

Instructies voor het verwijderen van batterijen:  
Batterijen horen niet thuis in het huisvuil en kunnen gratis worden ingeleverd bij inzamelpunten en overal waar batterijen van hetzelfde type worden verkocht. Als de batterijen niet volledig ontladen zijn, moeten voorzorgen worden genomen tegen kortsluiting, bijvoorbeeld door de batterijcontactpunten te isoleren.

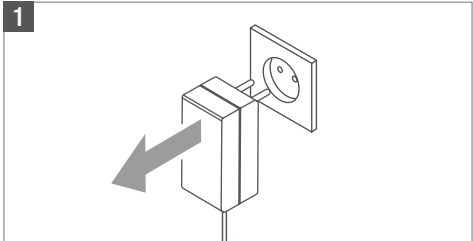


Het loskoppelen van het lichtnet kan in principe ook gebeuren door de tussenstekker van de voedingseenheid en de RE.GUARD waterregelaar los te trekken. Dit wordt echter niet aanbevolen omdat hierbij de stekkerpennen of stekkerkabel beschadigd kan raken.

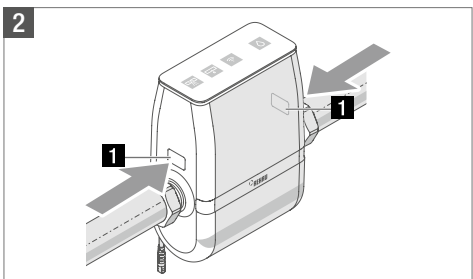


### Levensgevaar door elektrische schok

Haal altijd eerst de stekker uit het stopcontact voordat u het apparaat opent.

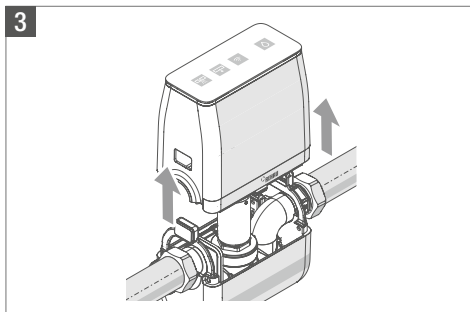


Koppel het apparaat los van het lichtnet door de stekker uit het stopcontact te halen.



Druk de ontgrendelingspunten **1** boven de wateraansluitingen van de RE.GUARD waterregelaar iets naar binnen (maximaal 5 mm).

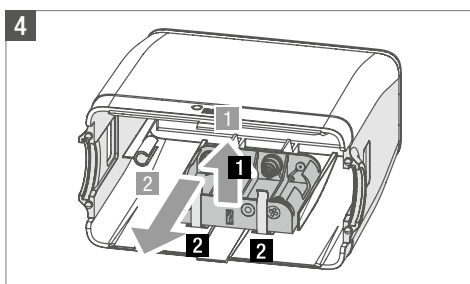




Terwijl u de ontgrendelingspunten ingedrukt houdt, trekt u voorzichtig het bovenste deel van de behuizing los. Zorg ervoor dat de afstand tussen het bovenste en onderste deel niet groter wordt dan ca. 10 cm.



Het bovendeel moet recht worden afgenomen in de richting van de pijl (zie boven). Zo niet kunnen zowel onderdelen van de behuizing als inwendige componenten beschadigd raken. Het bovendeel mag niet te ver worden afgenomen, omdat er tussen beide behuizingshelften kabelverbindingen aanwezig zijn met een beperkte lengte (ca. 15 cm).



Kantel het bovendeel van de behuizing en neem het batterijvak **1** uit de geleider in het bovendeel van de behuizing door het enigszins op te tillen/kantelen en licht tegen de borgklemmen te **2** drukken.

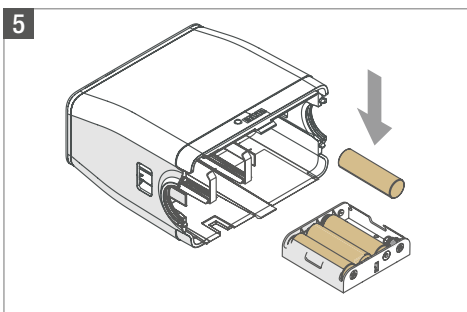


Houd bij het afnemen rekening met de lengte van de kabelverbindingen tussen het batterijvak en het bovendeel van de behuizing (ca. 10 cm).



#### Gevaar voor verwonding

De metalen borgklemmen kunnen scherp zijn. Wees bij het uitnemen of plaatsen van het batterijvak voorzichtig om snijwonden te voorkomen.



Plaats vier nieuwe AA-batterijen (R6) in het batterijvak. Let op de juiste polariteit, de negatieve-contacten van de batterij moeten tegen de contactveren zitten. Verwijder zo nodig de beschermkajes van de batterijen voordat u ze plaatst.



#### Uitval van de noodvoeding

Bij toepassing van gebruikte of oplaadbare batterijen kan bij een stroomstoring de basisfunctionaliteit niet worden gegarandeerd.



Voor een langer interval dan 12 maanden voor vervanging van de noodbatterijen, zoals beschreven in paragraaf 6.1, moeten **lithiumbatterijen** (geen oplaadbare lithiumbatterijen!) worden gebruikt in plaats van gewone alkalinebatterijen. Het vervangingsinterval wordt dan verlengd tot maximaal 60 maanden.

Let echter altijd op de aanduiding van een noodzakelijke vervanging van de batterijen op het apparaat en in de app.



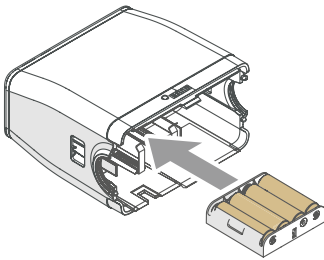
Controleer of alle kabelverbindingen nog in orde zijn.

Sluit losgeraakte kabels (sensorplaat, motor) weer aan op de juiste klemmen.

De klemmen van de motor moeten aan de volgende kleuren van de kabels of kabeluiteinden worden toegewezen:

- rode kabel → plus-klem
- blauwe kabel → min-klem
- grijze kabel → middelste klem

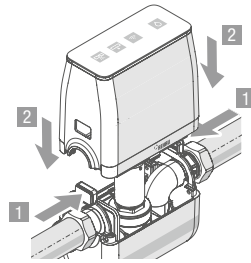
6



Plaats de batterijhouder met de batterijen in de daarvoor bestemde geleiding in het bovendeel van de behuizing.

Hef/kantel het batterijcompartiment daarbij enigszins omhoog om voorbij de borgklemmen te komen. Klik het batterijcompartiment op zijn plaats en controleer nogmaals de positie van de borgklemmen.

7

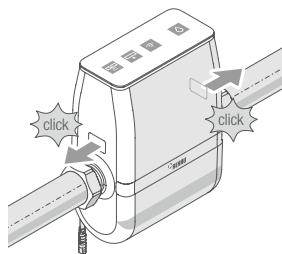


Lijn het bovenste deel van de behuizing uit en plaats het weer op het onderste deel terwijl u de ontgrendelingspunten ingedrukt houdt.

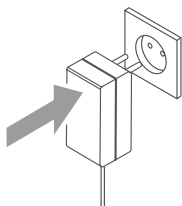


Let er tijdens het terugplaatsen op dat er geen kabels worden afgekneld of losgetrokken.

Net als bij het afnemen, moet het bovendeel van de behuizing haaks op de stroom- en inbouwrichting worden teruggeplaatst zonder kantelen.

**8**

Druk het bovendeele aan totdat u de ontgrendelingspunten duidelijk hoort en voelt vastklikken in de bijbehorende uitsparingen.

**9**

Sluit het apparaat weer aan op het lichtnet door de stekker in het stopcontact te steken of de tussenstekker aan te sluiten.

Zodra de RE.GUARD waterregelaar is aangesloten op het lichtnet, voert het apparaat een zelftest uit en is het na enkele seconden klaar voor gebruik.

## 6.3 Updates

Om het apparaat up-to-date te houden, zijn regelmatige updates van de app en eventueel ook van de firmware van het apparaat noodzakelijk.



Controleer daarom regelmatig in de app-store en in de app zelf of er updates beschikbaar zijn. Installeer deze onmiddellijk of activeer de functie voor automatische updates.

Alleen zo kan de bedrijfszekerheid langdurig worden gewaarborgd en verbeterd en kunnen extra functies worden aangeboden.

## 6.4 Onderhoud



Ondeskundig onderhoud, met name het gebruik van reinigingsmiddelen met oplosmiddelen of alcohol, allesreinigers en dergelijke, kan de kunststofonderdelen van de RE.GUARD waterregelaar chemisch aantasten en zo tot een verminderde werking of zelfs tot volledige uitval of breuk van de behuizing leiden. Het gebruik van dergelijke middelen is daarom niet toegestaan.

Gebruik voor het onderhoud van de RE.GUARD waterregelaar indien mogelijk alleen een droge en pluisvrije doek. Deze mag geen schurende of krassende bestanddelen bevatten, omdat anders de behuizing of het display bekrast kunnen worden.

Indien toch een vochtige reiniging noodzakelijk zou zijn, gebruik dan alleen zuiver drinkwater zonder toevoegingen. Vermijd daarbij contact met de voedingseenheid of de elektrische voedingskabel, aangezien dit kan leiden tot beschadiging van het toestel zelf of zelfs tot persoonlijk letsel door een elektrische schok.

## 6.5 Reserveonderdelen



Gebruik alleen originele reserveonderdelen en toebehoren van REHAU.

Ongeoorloofde wijzigingen of veranderingen aan de RE.GUARD waterregelaar, met name de installatie en het gebruik van zelf vervaardigde elektrische, elektronische en sensoronderdelen of onderdelen die in contact komen met het drinkwater, zijn niet toegestaan.

## 6.6 Afvalverwerking



De RE.GUARD waterregelaar bevat elektrische en elektronische onderdelen en valt daarom onder de richtlijn betreffende afgedankte elektrische en elektronische apparatuur 2012/19/EU (WEEE-II). Deze mag niet bij het ongesorteerde huishoudelijk afval (huisvuil) worden gegooid.

De nationale voorschriften en de betreffende plaatselijke regelgeving (bv. verwijdering via recycleverzamel punten) moeten worden nageleefd.

Breng batterijen naar een inzamelpunt.

# 7 STORINGEN



Controleer bij storingen eerst of u de storing zelf kunt verhelpen aan de hand van de tabel met mogelijke oplossingen. Als dat niet lukt, neem dan contact op met uw installateur om de oorzaak van de storing te laten verhelpen.

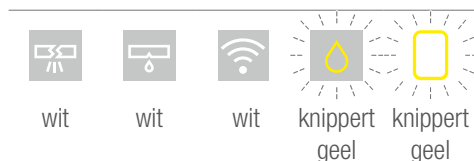
Alle lekkage-incidenten, zoals macrolekkage (leidingbreuk), microlekkage (druppellekkage) en detectie van natte vloer (via RE.GUARD watermelder) worden niet als storing maar als waarschuwing geregistreerd en weergegeven. Dit wordt hieronder niet beschreven, omdat de betreffende oorzaken en remedies in de respectieve hoofdstukken zijn uiteengezet.

## 7.1 Storingmeldingen

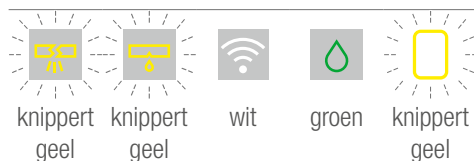
In principe worden storingen zowel in de app (zie paragraaf 5.2.1 “App-onderdelen en navigatie”, pagina 44) als op het apparaat zelf weergegeven. De aanduiding op het apparaat is als volgt:

### Storingmeldingen motor en sensoren

Storing van de motor:

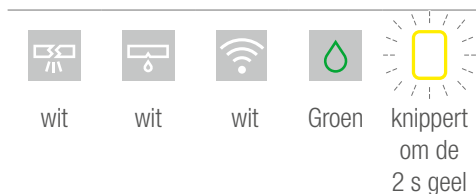


Storing van de sensor:

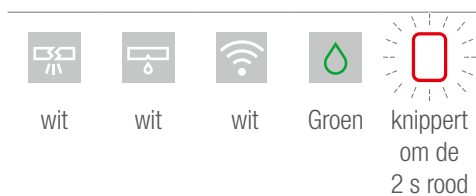


## Storingsmeldingen stroomstoring en noodbatterijen

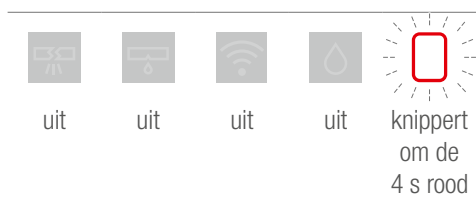
Batterijniveau laag - vervanging aanbevolen:



Batterijniveau OK - netspanning weggefallen:



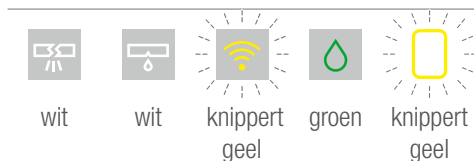
Batterijniveau laag - netspanning weggefallen:



## Storingsmeldingen verbinding Z-Wave®

Als de verbinding tussen de RE.GUARD waterregelaar en RE.HUB gateway verstoord is, dan wordt dit op het apparaat als volgt aangegeven.

Verbinding verbroken:



In de volgende paragraaf worden mogelijke oplossingen gegeven voor als de Z-Wave-verbinding permanent verbroken is.

## 7.2 Oplosmogelijkheden

Beschrijving van de storing	Mogelijke oplossing
Verbinding met RE.HUB gateway verbroken	<ol style="list-style-type: none"><li>1. Controleer of zowel de RE.HUB gateway als de RE.GUARD waterregelaar onder spanning staan, of de voedingseenheden correct zijn aangesloten en niet defect zijn.</li><li>2. Verwijder mogelijke storingsbronnen binnen het zendbereik die eventueel pas zijn toegevoegd en te dicht bij de apparaten staan (min. 50 cm afstand).</li><li>3. Controleer of er metalen componenten aanwezig zijn of pas zijn toegevoegd in de nabije omgeving (bv. metalen kasten; min. 50 cm afstand).</li><li>4. Controleer de afstand van de apparatuur tot de dichtstbijzijnde muur en het plafond. Hier moet indien mogelijk een afstand van 50 cm worden aangehouden.</li><li>5. Installeer zo nodig een extra Z-Wave<sup>®</sup>-component als versterker om het draadloze signaal te versterken (bv. de versterker "AEOTEC Range Extender 6").</li><li>6. Als bovengenoemde maatregelen geen resultaat hebben, koppelt u zowel de RE.GUARD waterregelaar als de RE.HUB gateway even los van het elektriciteitsnet. Wacht tot het opstartproces van de RE.HUB gateway is voltooid (ca. 3 - 5 minuten).</li><li>7. Als ook hiermee de verbinding niet wordt hersteld, neem dan contact op met uw installateur of REHAU support.</li></ol>

---

## Beschrijving van de storing

## Mogelijke oplossing

Verbinding met RE.GUARD watermelder verbroken

1. Controleer of de RE.GUARD watermelder nog werkt door het apparaat even op een vochtige plaats te leggen. Boven op de watermelder moet kort een druppelvormig lampje gaan branden.
2. Als er geen lampje brandt, moet u de batterij in het apparaat vervangen (type ER14250 of ½AA). Lees de gebruiksaanwijzing van de RE.GUARD watermelder voor de juiste werkwijze.
3. Als er een lampje gaat branden, is er nog voldoende batterijspanning en is waarschijnlijk het radiocontact verstoord of bevindt de RE.GUARD watermelder zich buiten het zendbereik. Controleer de afstand tot mogelijke storingsbronnen van de draadloze verbinding (bv. WLAN), metalen onderdelen, plafonds of muren en houd indien mogelijk een afstand van > 50 cm aan.
4. Installeer zo nodig een extra Z-Wave<sup>®</sup>-component als versterker om het draadloze signaal te versterken (bv. de versterker "AEOTEC Range Extender 6").
5. Verwijder de RE.GUARD watermelder in de app. Reset de watermelder vervolgens naar de fabrieksinstellingen (zie de gebruiksaanwijzing van de RE.GUARD watermelder voor de juiste werkwijze). Herhaal vervolgens het koppelingsproces in de app.

Ventielstoring RE.GUARD waterregelbaar

1. Zet eerst de melding uit op het apparaat of in de app door de afsluiter te sluiten en te openen.
2. Kijk of het apparaat daadwerkelijk open en dicht gaat of niet.
3. Kijk of de melding opnieuw verschijnt.
4. Zo ja, koppel het apparaat dan los van het lichtnet door de stekker uit het stopcontact te halen en de noodbatterijen te verwijderen, en sluit het vervolgens opnieuw aan.
5. Als de melding van de ventielstoring zich opnieuw voordoet, is de afsluiter inderdaad defect. (Defect van de aandrijving of blokkering van de afsluiter). Neem dan contact op met uw installateur.



Beschrijving van de storing	Mogelijke oplossing
Sensorstoring RE.GUARD waterregelaar Debietsensor / druksensor / temperatuursensor defect	<ol style="list-style-type: none"> <li>1. Koppel het apparaat los van het lichtnet door de stekker uit het stopcontact te halen en de noodbatterijen te verwijderen, en sluit het vervolgens opnieuw aan.</li> <li>2. Kijk of de melding opnieuw verschijnt.</li> <li>3. Als de melding van de sensorstoring zich opnieuw voordoet, is de sensor inderdaad defect. Neem dan contact op met uw installateur.</li> </ol>
Noodbatterijen RE.GUARD waterregelaar leeg	Vervang de noodbatterijen (4 x AA) zoals beschreven in paragraaf 6.2 “Noodbatterijen plaatsen/vervangen”, pagina 47

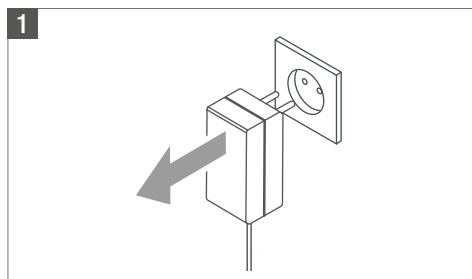
## 7.3 Noodontgrendeling (noodopeningsfunctie)

Bij een ongewilde afsluiting van de drinkwater-toevoer door de RE.GUARD waterregelaar die niet kan worden verholpen door een bediening op het apparaat, door de voedingseenheid uit het stopcontact te halen en weer in te steken of via de RE.GUARD-app, beschikt het apparaat over een handmatige 'noodopeningsfunctie'.

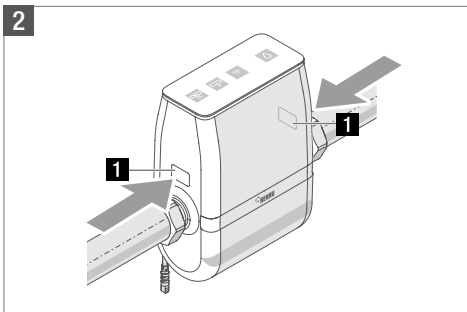


**Levensgevaar door elektrische schok**

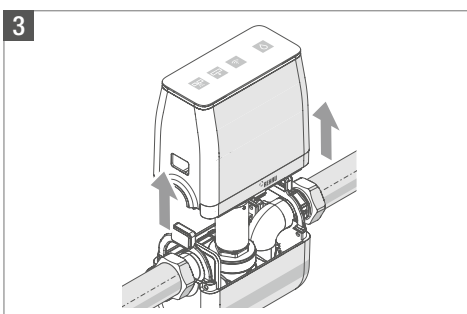
Haal altijd eerst de stekker uit het stopcontact voordat u het apparaat opent.



Koppel het apparaat los van het lichtnet door de stekker uit het stopcontact te halen.



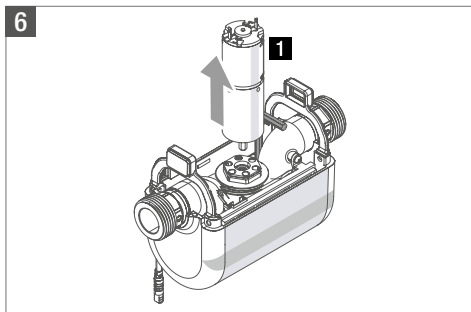
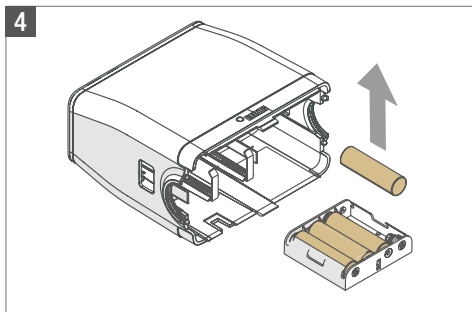
Druk de ontgrendelingspunten **1** boven de wateraansluitingen van de RE.GUARD waterregelaar iets naar binnen (maximaal 5 mm).



Terwijl u de ontgrendelingspunten ingedrukt houdt, trekt u voorzichtig het bovenste deel van de behuizing los. Zorg ervoor dat de afstand tussen het bovenste en onderste deel niet groter wordt dan ca. 10 cm.



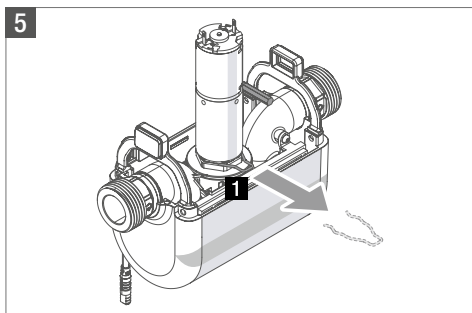
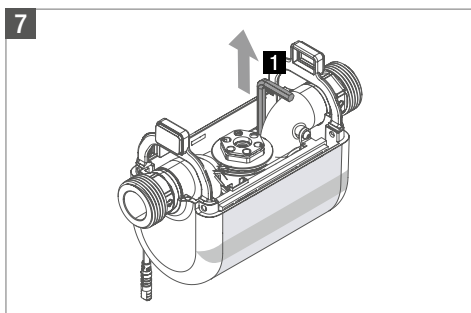
Het bovendeel moet recht worden afgenomen in de richting van de pijl (zie boven). Zo niet kunnen zowel onderdelen van de behuizing als inwendige componenten beschadigd raken. Het bovendeel mag niet te ver worden afgenomen, omdat er tussen beide behuizinghelften kabelverbindingen aanwezig zijn met een beperkte lengte (ca. 15 cm).



### Gevaar voor verwonding

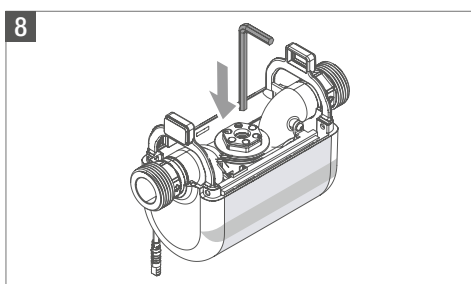
Motoraangedreven onderdelen kunnen plotseling in beweging komen door de noodstroom van de batterijen. Verwijder ten minste één batterij uit het batterij-vak (zie paragraaf 6.2 “Noodbatterijen plaatsen/vervangen”, pagina 47) om noodvoeding te voorkomen.

Aandrijving **1** met het aansluitsnoer naar boven afnemen.



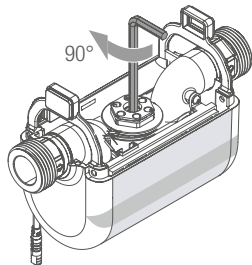
Borgring **1** van de motorvergrendeling in de richting van de pijl uittrekken.

Inbussleutel **1** naar boven uitnemen.



Plaats de inbussleutel in de bus waarin de uitgenomen aandrijving zich bevond.

9



Draai de inbussleutel 90° met de klok mee.

Het ventiel is geopend (noodopening), de afsluiting is opgeheven.



De drinkwaterinstallatie bevindt zich nu in een toestand alsof er geen lekbeveiligingssysteem geïnstalleerd was. In geval van een leidingbreuk vindt er geen automatische afsluiting plaats en druppellekkages worden niet gedetecteerd.

10. Raadpleeg de storingslijst aan het eind van deze handleiding en in de app en neem zo nodig contact op met de installateur om de oorzaak van de storing te bepalen.
11. Nadat de oorzaak is vastgesteld en verholpen, wordt de noodopening opgeheven en worden de onderdelen in omgekeerde volgorde teruggeplaatst.

# 8 Z-WAVE®: BELANGRIJKE INFORMATIE

Dit apparaat is een beveiligd Z-Wave® Plus-product dat versleutelde Z-Wave® Plus-berichten gebruikt om met andere beveiligde Z-Wave® Plus-producten te communiceren.

Om de beveiligingsfuncties ten volle te kunnen gebruiken, is een bijbehorende Z-Wave-controller met beveiligingsfuncties ("Security Enabled") vereist. De DSK-code die hiervoor nodig is, vindt u op het etiket aan de linker voorkant van het

apparaat tussen het bedieningspaneel en de schroefdraadaansluiting.

Het product kan in elk Z-Wave®-netwerk met andere Z-Wave®-gecertificeerde apparaten van andere fabrikanten worden gebruikt. Alle apparaten in het netwerk die niet op batterijen werken, ongeacht de fabrikant, fungeren als versterker om de betrouwbaarheid van het netwerk te vergroten.

## 8.1 Koppelingen (Associations)

ID	Naam	Toegestane koppelingen	Beschrijving
1	Hoofdkoppeling	1	Ondersteunt de volgende commandoklassen: <ul style="list-style-type: none"><li>- Apparaat lokaal resetten: activering na bevestigingsvraag</li><li>- Meterrapport: activering na bevestigingsvraag of om het uur</li><li>- Meldingsrapport: activering door alarmen voor water, stroomvoorziening, systeem of afsluiting</li><li>- Switch Binary Report: activering na bevestigingsvraag</li><li>- Sensor Multilevel Report: activering na bevestigingsvraag of om het uur</li><li>- Batterijrapport: activering na bevestigingsvraag of procentuele capaciteitswijziging</li><li>- Klokrapport: activering bij inschakeling</li></ul>
2	Ventielstatus	5	Ondersteunt de volgende commandoklassen: <ul style="list-style-type: none"><li>- Basisrapport: activering door wijziging van de ventielstatus</li></ul>
3	Lekkage Melding	5	Ondersteunt de volgende commandoklassen: <ul style="list-style-type: none"><li>- Meldingsrapport: activering door veranderingen van waterdruk en watertemperatuur in combinatie met configuratieparameters 50 - 53, macrolekkage in combinatie met configuratieparameters 15 - 26 en 28 + 30, microlekkage in combinatie met configuratieparameters 4 - 12, laadtoestand van de noodbatterijen in combinatie met configuratieparameters 31 + 32</li></ul>

## 8.2 Meldingen (Notifications)

Type melding	Meldingsgebeurtenis	Beschrijving
Water (0x05)	Waterlekkage gedetecteerd (0x02)	Bij overschrijding van de ingestelde grenswaarden voor debiet, volume en tijd wordt er een melding verstuurd. Bij overschrijding van de grenswaarden voor drukverlies bij gesloten afsluiter wordt er een melding verstuurd.
Water (0x05)	Alarm waterdruk (0x07)	Bij onder- of overschrijding van de drempelwaarden voor de waterdruk wordt er een melding verstuurd.
Water (0x05)	Alarm watertemperatuur (0x08)	Bij onder- of overschrijding van de drempelwaarden voor de watertemperatuur wordt er een melding verstuurd.
Stroomvoorziening (0x08)	Vervangen van de noodbatterijen (0x0B)	Bij onder- of overschrijding van de drempelwaarden voor de batterijspanning en batterijcapaciteit wordt er een melding verstuurd.
Systeem (0x09)	Storing systeemhardware (0x01)	Als het moederbord niet reageert, wordt er een melding verstuurd.
Ventiel (0x0F)	Storing ventiel (0x03)	In geval van een ventielstoring (blokkering, overspanning, kortsluiting) wordt er een melding verstuurd.

## 8.3 Configuratieparameters Z-Wave®

De RE.GUARD waterregelaar gebruikt de volgende configuratieparameters:

ID	Naam	Beschrijving	Grootte (byte)	Toegestane waarden	Eenheid	Fabrieksinstelling
1	Bedrijfsmodus	Algemene apparaatstatus (0 = ventiel (altijd) gesloten / 1 = gebruiker 'Aanwezig' = niet thuis=vakantie / 2 = gebruiker 'Aanwezig' = thuis / 3 = Ventiel (altijd) open)	1	0-3	/	2
4	Vast tijdschema - uren	Vooraf ingestelde tijd (uur) voor de testcyclus microlekkage	1	0-23	h	3
5	Vast tijdschema - minuten	Vooraf ingestelde tijd (minuut) voor de testcyclus microlekkage	1	0-59	m	0
6	Vast tijdschema - dag van de week	Vooraf ingestelde weekdag: som van de waarden voor de verschillende weekdagen waarop de testcyclus voor microlekkage moet plaatsvinden (zondag=1, zaterdag=2, vrijdag=4, donderdag=8, woensdag=16, dinsdag=32, maandag=64)	1	0-127	/	127
7	Geautomatiseerd tijdsinterval	Uren tussen twee opeenvolgende testcycli voor microlekkage	2	1-168	h	24
8	Microlekkage - meettijd	Tijd met gesloten afsluiter tijdens een enkele meting voor microlekkage	2	0-32000	s	100
9	Microlekkage - drukverlies	Detectiecriterium voor waarschijnlijke microlekkage tijdens een enkele meting	2	0-32000	kPa	7
10	Microlekkage - drukkudaling afbreking	Afbrekingcriterium voor een meting voor microlekkage vanwege doelbewuste afname tijdens de meettijd	2	0-32000	kPa	100
11	Aantal metingen	Aantal meetherhalingen (met wachttijd #12), beslissing wordt genomen op basis van de meerderheid van de resultaten	1	1-99	/	3
12	Wachttijd tussen metingen	Tijdsvertraging tot de volgende meting (totaal #11 metingen zijn uitgevoerd)	1	1-60	Min	10
13	Reactie op microlekkage	Actie na een gedetecteerde microlekkage (0= negeren, 1=melding, 2=melding en afsluiten)	1	0-2	/	1
15	Maximaal debiet bedrijfsmodus 2	Grenswaarde voor maximaal debiet in bedrijfsmodus 'Aanwezig'	2	0-32000	l/h	3600
16	Maximaal drukverlies bedrijfsmodus 2	Grenswaarde voor maximaal drukverlies in bedrijfsmodus 'Aanwezig'	2	0-32000	kPa	1000
17	Maximaal apart volume bedrijfsmodus 2	Grenswaarde voor het maximum volume van een enkele afname in de bedrijfsmodus 'Aanwezig'	2	0-32000	L	400
18	Maximaal totaal volume bedrijfsmodus 2	Grenswaarde voor het maximum volume van een continue afname in de bedrijfsmodus 'Aanwezig'	2	0-32000	L	400
19	Maximale enkele tijd bedrijfsmodus 2	Grenswaarde voor de maximale tijd van een enkele afname in de bedrijfsmodus 'Aanwezig'	2	0-1440	Min	30
20	Maximale totale tijd bedrijfsmodus 2	Grenswaarde voor de maximale tijd van een continue afname in de bedrijfsmodus 'Aanwezig'	2	0-1440	Min	30

ID	Naam	Beschrijving	Grootte (byte)	Toegestane waarden	Eenheid	Fabrieksinstelling
21	Maximaal debiet bedrijfsmodus 1	Grenswaarde voor maximaal debiet in bedrijfsmodus 'Afwezig'	2	0-32000	l/h	3680
22	Maximaal drukverlies bedrijfsmodus 1	Grenswaarde voor maximaal drukverlies in bedrijfsmodus 'Afwezig'	2	0-32000	kPa	1000
23	Maximale enkele volume bedrijfsmodus 1	Grenswaarde voor het maximum volume van een enkele afname in de bedrijfsmodus 'Afwezig'	2	0-32000	L	20
24	Maximaal totaal volume bedrijfsmodus 1	Grenswaarde voor het maximum volume van een continue afname in de bedrijfsmodus 'Afwezig'	2	0-32000	L	20
25	Maximale enkele tijd bedrijfsmodus 1	Grenswaarde voor de maximale tijd van een enkele afname in de bedrijfsmodus 'Afwezig'	2	0-1440	Min	30
26	Maximale totale tijd bedrijfsmodus 1	Grenswaarde voor de maximale tijd van een continue afname in de bedrijfsmodus 'Afwezig'	2	0-1440	Min	30
27	Macrolekke - tijd deactivering	Tijdelijke deactivering voor detectie van macrolekkege vanwege speciale waterafname, bv. vullen van zwembad	2	1-168	h	2
28	Reactie op macrolekkege	Actie na een gedetecteerde macrolekkege (0= negeren, 1=melding, 2=melding en afsluiten)	1	0-2	/	2
30	Reactie op Woersensor	Actie na een gedetecteerde natte vloer (0= negeren, 1=melding, 2=melding en afsluiten)	1	0-2	/	2
31	Nominale spanning noodbatterij	Nominale spanning van de noodbatterijen	2	0-32000	mV	6000
32	Nominale capaciteit noodbatterij	Nominale capaciteit van de noodbatterijen	2	0-32000	mAh	3000
37	Correcte tijdinstelling	De tijd wordt ingesteld met het tijdinstellingscommando van de gateway (1 = tijd correct ingesteld, 0 = tijd niet correct ingesteld)	1	0-1	/	0
38	Totale bedrijfstijd	Bedrijfstijdmeting vanaf het begin	4	0-2147483647	s	0
39	Bedrijfstijd sinds laatste stroomonderbreking	Bedrijfstijdmeting sinds de laatste stroomonderbreking	4	0-2147483647	s	0
49	Geautomatiseerde afwezigheidsmodus	Automatische omschakeling van 'Aanwezig' naar 'Afwezig' na een tijd zonder waterafname (0 = gedeactiveerd, 1-168 h tijd zonder afname)	2	0-168	h	0
50	Wartertemperatuur bovengrens	Bovenste drempelwaarde voor de watertemperatuur om te waarschuwen voor mogelijke hygiënische problemen (stagnatie)	2	-1000+1000	1/10 °C	250
51	Wartertemperatuur ondergrens	Onderste drempelwaarde voor de watertemperatuur om te waarschuwen voor mogelijk vorstgevaar	2	-1000+1000	1/10 °C	20



ID	Naam	Beschrijving	Grootte (byte)	Toegestane waarden	Eenheid	Fabrieksinstelling
52	Waterdruk bovengrens	Bovenste drempelwaarde voor de waterdruk om te waarschuwen voor waarden boven de toelaatbare bedrijfsomstandigheden	2	0-32000	kPa	1000
53	Waterdruk ondergrens	Onderste drempelwaarde voor de waterdruk om te waarschuwen voor waarden onder de beveiligde bedrijfsmodus	2	0-32000	kPa	100
54	Foutcode	Foutcode (alleen-lezen-modus) om de oorzaak van een waarschuwing of storing te identificeren	2	0-255	/	0
56	Automatische leermodus	Automatische aanpassing van de grenswaarden op basis van historische gegevens (stelt ID's #15-26 in op geleerde waarden, maar alleen als de laatste 40 dagen OK waren en er geen lekkage optrad)	1	0-1	/	0

## 8.4 Commandoklassen (Command Classes)

De volgende Z-Wave<sup>®</sup>-commandoklassen werden gebruikt voor de RE.GUARD waterregelaar:

5E - COMMAND\_CLASS\_ZWAVEPLUS\_INFO\_V2  
6C - COMMAND\_CLASS\_SUPERVISION\_V1  
55 - COMMAND\_CLASS\_TRANSPORT\_SERVICE\_V2  
98 - COMMAND\_CLASS\_SECURITY\_V1  
9F - COMMAND\_CLASS\_SECURITY\_2\_V1

25 - COMMAND\_CLASS\_SWITCH\_BINARY\_V1 [S0]\* [S2]\*  
85 - COMMAND\_CLASS\_ASSOCIATION\_V2 [S0]\* [S2]\*  
59 - COMMAND\_CLASS\_ASSOCIATION\_GRP\_INFO\_V2 [S0]\* [S2]\*  
86 - COMMAND\_CLASS\_VERSION\_V2 [S0]\* [S2]\*  
72 - COMMAND\_CLASS\_MANUFACTURER\_SPECIFIC\_V2 [S0]\* [S2]\*  
80 - COMMAND\_CLASS\_BATTERY\_V1 [S0]\* [S2]\*  
81 - COMMAND\_CLASS\_CLOCK\_V1 [S0]\* [S2]\*  
31 - COMMAND\_CLASS\_SENSOR\_MULTILEVEL\_V9 [S0]\* [S2]\*  
5A - COMMAND\_CLASS\_DEVICE\_RESET\_LOCALLY\_V1 [S0]\* [S2]\*  
70 - COMMAND\_CLASS\_CONFIGURATION\_V1 [S0]\* [S2]\*  
32 - COMMAND\_CLASS\_METER\_V4 [S0]\* [S2]\*  
71 - COMMAND\_CLASS\_NOTIFICATION\_V8 [S0]\* [S2]\*  
73 - COMMAND\_CLASS\_POWERLEVEL\_V1 [S0]\* [S2]\*  
7A - COMMAND\_CLASS\_FIRMWARE\_UPDATE\_MD\_V4 [S0]\* [S2]\*

*\*[S0] Security Command Class*

*\*[S2] Security S2 Command Class*

# BIJLAGE

## Grenswaardetabel

De volgende tabel geeft richtinggevende grenswaarden of voorbeelden voor de modus 'Aanwezig', afhankelijk van het type verbruiker en het aantal personen.

De modus 'Afwezig' moet worden aangepast naargelang van wat in die periode mogelijk moet zijn (bv. burens die bloemen water geven tijdens de vakantie).

Inbouwsituatie	Parameters		
	Maximale afnameduur	Maximale afnamehoeveelheid	Maximaal debiet
(0) Fabrieksinstelling 'Aanwezig'	30 minuten	400 liter	1,0 liter/seconde
(1) Eengezinswoning / appartement met: - lage bezetting (2 - 3 personen) - wc-stortbak (geen drukspoeling) - normale douche (18 liter/minuut) en normaal ligbad (150 liter) - handmatige tuinbesproeiing	45 minuten	500 liter	0,6 liter/seconde
zoals (1), maar - met hoge bezetting (4 - 5 personen)	45 minuten	500 liter	0,8 liter/seconde
zoals (1), maar - met drukspoeling	45 minuten	500 liter	1,0 liter/seconde
zoals (1), maar - met comfortdouche (30 liter/minuut) en/of comfortbad (whirlpool)	45 minuten	500 liter	0,8 liter/seconde
zoals (1), maar - met waterbesparende douche (9 liter/minuut) en zonder ligbad	45 minuten	500 liter	0,5 liter/seconde
zoals (1), maar - zonder handmatige tuinbesproeiing	30 minuten	300 liter	0,6 liter/seconde

Een verdere aanpassing of verlaging van de grenswaarden kan worden doorgevoerd aan de hand van de verbruiksgegevens die in de app kunnen worden opgevraagd.

Met **BIM@REHAU** ontvangt u gemakkelijk en snel meer dan alleen BIM-content over de REHAU-producten en -oplossingen. Dat zorgt voor voordelen voor u en uw bouwprojecten.



#### Samen sterker

BIM staat voor de interactie van alle projectdeelnemers met en in een centraal gegevensmodel.



#### Kies voor veilig

Door deze aanpak kunnen potentiële conflicten en problemen worden vermeden voordat ze op de bouwplaats tot vertragingen en verschuivingen leiden. De planningsrisico's worden kleiner, de projectkwaliteit en de naleving van tijdschema's en kosten worden beter.



#### Snel en eenvoudig

REHAU biedt u de BIM-content van de producten en systemen die u nodig hebt om het gebouwmodel op te stellen. U vindt al onze oplossingen in verband met BIM op [www.rehau.de/bim](http://www.rehau.de/bim).



#### Hebt u vragen?

Neem contact met ons op via [bim@rehau.com](mailto:bim@rehau.com)

Ons toepassings specifieke advies in woord en geschrift is gebaseerd op jarenlange ervaring en gestandaardiseerde aannames en wordt verstrekt naar eer en geweten. Het gebruiksdoel van de REHAU-producten is beschreven in de technische productinformatie. De op dit moment geldende versie kunt u online bekijken op [www.rehau.com/TI](http://www.rehau.com/TI). Toepassing, gebruik en verwerking van de producten vallen buiten onze controle mogelijkheden en zijn daarom uitsluitend de verantwoordelijkheid van de gebruiker/verwerker. Mocht toch een beroep op aansprakelijkheid worden gedaan, dan zijn daarop, voor zover met REHAU niet schriftelijk anders overeengekomen, uitsluitend onze leverings- en betalingsvoorwaarden van toepassing; deze voorwaarden zijn te vinden op [www.rehau.com/conditions](http://www.rehau.com/conditions) en worden u op verzoek toegestuurd. Dat geldt ook voor garantie-aanspraken, waarbij de garantie betrekking heeft op de gelijkblijvende kwaliteit van onze producten overeenkomstig onze specificatie. Technische wijzigingen voorbehouden.

Het huidige document wordt beschermd door auteursrechten. Deze rechten, alsook deze van de vertaling, de herdruk, het hergebruik van afbeeldingen, de radio uitzendingen, de reproductie door fotomechanische middelen of soortgelijke, en van opslag in gegevensdatabanken zijn voorbehouden.

© REHAU NV  
Databankweg 26a  
3821 AL Amersfoort  
Nederland  
[www.rehau.nl](http://www.rehau.nl)

Ambachtenlaan 22  
3001 Heverlee (Leuven)  
België  
[www.rehau.be](http://www.rehau.be)

410600 NL 03.2021