

Sonos

Sonos

HANDLEIDING

DIT DOCUMENT BEVAT INFORMATIE DIE ZONDER VOORAFGAANDE KENNISGEVING KAN WORDEN GEWIJZIGD.

Niets uit deze uitgave mag worden vermenigvuldigd of overgedragen in enige vorm of via enige methode, elektronisch of mechanisch, met inbegrip van maar niet beperkt tot fotokopieën, opnamen, zoekmachines of computernetwerken, zonder schriftelijke toestemming van Sonos, Inc.

Sonos en alle Sonos-productnamen en -slogans zijn handelsmerken of geregistreerde handelsmerken van Sonos, Inc. Sonos en geregistreerd bij het U.S. Patent and Trademark Office.

Sonos-producten kunnen door een of meerdere patenten zijn beschermd. Onze patent-tot-productinformatie is hier te vinden: sonos.com/legal/patents

AirPlay®, Apple Music™, FairPlay®, iPad®, iPhone®, iPod®, iTunes® en OS X® zijn geregistreerde handelsmerken van Apple, Inc. in de Verenigde Staten en andere landen.

Werkt met Apple AirPlay.

'Made for iPod', 'Made for iPhone' en 'Made for iPad' betekenen dat een elektronisch accessoire speciaal is ontworpen voor aansluiting op respectievelijk een iPod, iPhone of iPad en door de ontwikkelaar is gecertificeerd dat het voldoet aan de prestatiestandaarden van Apple. Apple is niet verantwoordelijk voor de werking van dit apparaat of het voldoen ervan aan de veiligheidsnormen en regelgeving. Houd er rekening mee dat het gebruik van dit accessoire met iPod, iPhone of iPad invloed kan hebben op de draadloze prestatie.

Windows® is een geregistreerd handelsmerk van Microsoft Corporation in de Verenigde Staten en andere landen.

Android™ is een handelsmerk van Google, Inc.

Gefabriceerd onder licentie van Dolby Laboratories. Dolby, Dolby Atmos, Dolby Audio, Pro Logic en het dubbel-D-symbool zijn handelsmerken van Dolby Laboratories.

Amazon, Kindle, Kindle Fire, Echo, Alexa en alle gerelateerde logo's zijn handelsmerken van Amazon.com, Inc. of dochterondernemingen hiervan.

Google en Google Home Mini zijn handelsmerken van Google LLC.

Bluetooth® is een geregistreerd handelsmerk van Bluetooth SIG, Inc.

De termen HDMI en HDMI High-Definition Multimedia Interface en de HDMI-logo's zijn handelsmerken of geregistreerde handelsmerken van HDMI Licensing LLC in de Verenigde Staten en andere landen.

Sonos maakt gebruik van MSNTP-software, ontwikkeld door N.M. Maclaren aan de Universiteit van Cambridge.

© Copyright, N.M. Maclaren, 1996, 1997, 2000; © Copyright, University of Cambridge, 1996, 1997, 2000.

Alle andere genoemde producten en diensten kunnen handelsmerken of servicemerken van de respectievelijke eigenaars zijn.

2021

©2004-2021 Sonos, Inc. Alle rechten voorbehouden.

The Sonos Home Sound System

Sonos is het draadloze home sound system dat zoveel kamers als je wilt (tot 32) vult met muziek, films en tv-programma's. Luister in elke kamer of alle kamers - speel een film af in de woonkamer, een podcast in de keuken of hetzelfde nummer door het hele huis. **Ontdek onze producten** voor meer informatie.

- De gratis Sonos-app leidt je door de installatie en iedereen in huis kan er muziek mee bedienen vanaf al hun apparaten: telefoons, tablets en computers.
- Eenvoudige toegang tot al je favoriete muziek - streamingdiensten, podcasts en internetradio.
- Mix en match producten en stel een home sound system samen dat past bij je levensstijl.



Aan de slag

Dit is wat je nodig hebt:

- **Wifi** - houd je netwerknamen en wachtwoorden bij de hand.
- **Mobiel apparaat** - verbonden met dezelfde wifi. Je hebt dit apparaat nodig voor de installatie.
- **Sonos S2 app** - deze gebruik je om je Sonos-systeem in te stellen en te bedienen - jij kiest wat je afspeelt, waar je het afspeelt en hoe hard. Installeer de app op het mobiele apparaat dat je voor de installatie gebruikt. (Als je een upgrade maakt van de Sonos S1-app kun je S1 na de upgrade van je apparaat verwijderen.)
- **Een Sonos-account** - heb je nog geen account, dan maak je er een aan tijdens de installatie. [Meer informatie](#) over Sonos-accounts.

Opmerking: [Lees meer informatie](#) over de nieuwste Sonos-systeemeisen.

Nieuw bij Sonos?

Download de app uit de app store op je mobiele apparaat. Open de app en we leggen je uit wat je moet doen.

Als je Sonos-systeem eenmaal is ingesteld, kun je ook je computer gebruiken om de muziek te bedienen.

Download de app voor je pc of Mac vanaf www.sonos.com/nl-nl/support.

[Lees meer informatie](#) over de nieuwste systeemeisen en compatibele geluidsopmaken.

Installatie-opties


Sonos installeren op je wifi-thuisnetwerk is voor de meeste huizen de beste keuze.

Is je wifi traag, bereikt het niet alle kamers waar je Sonos wilt gebruiken of wordt het al zwaar belast, dan kun je een Sonos-product via een ethernetkabel verbinden met je router en zo een apart draadloos netwerk creëren alleen voor je Sonos-systeem.

Opmerking: Je Sonos-producten en het mobiele apparaat met de Sonos-app moeten met hetzelfde wifi-netwerk zijn verbonden.

Als er iets verandert in huis, kun je [wisselen](#) tussen een bekabelde en draadloze installatie. [Lees meer](#) over het instellen van je Sonos-producten.

Heb je al Sonos?

Je kunt op elk moment heel eenvoudig een nieuw Sonos-product toevoegen. Steek gewoon de stekker in het stopcontact, open de Sonos-app op je mobiele apparaat en tik op  > **Systeem** > **Product toevoegen**.

Een ander Sonos-systeem toevoegen

Sonos geeft je snel en eenvoudig toegang tot elk ander Sonos-systeem. Wanneer je een ander Sonos-systeem toevoegt in de app, maakt hij automatisch verbinding wanneer je van de ene naar de andere plek gaat. Op die manier kun je thuis genieten van Sonos, maar ook bij vrienden of in je vakantiehuis, zonder dat je iets hoeft te missen.


[Lees meer](#) over verbinding maken met een bestaand Sonos-systeem op een andere locatie.

SONOS HANDLEIDING

Lees meer over een nieuw Sonos-systeem installeren op een nieuwe locatie.

Sonos-accounts

Tijdens het installeren maak je een Sonos-account aan om je Sonos-systeem te beheren en uit te breiden, zowel in de app als op www.sonos.com.

Als je je gebruikers-ID moet controleren, een wachtwoord wilt wijzigen of je account wilt overzetten naar een ander e-mailadres, open dan de app op je mobiele apparaat en tik op  > **Account**.

Als je **Account** niet ziet, heeft je systeem een update nodig.

Meer informatie over Sonos-accounts.

Ouderlijk toezicht

Je kunt de toegang beperken tot expliciete muziek.

Open de app op je mobiele apparaat en tik op  > **Systeem** > **Ouderlijk toezicht**.

Meld je aan bij je Sonos-account om de filteropties in te stellen.

Opmerking: Je kunt ook een maximaal volume instellen voor een kamer. Ga voor meer informatie naar **Maximaal volume instellen**.

Ontdek onze producten

Sonos-producten werken naadloos met elkaar samen. Speakers toevoegen en je systeem uitbreiden als je huis verandert is heel eenvoudig.

Speakers voor je muziek

De perfecte draadloze speaker voor elke kamer in je huis. Je kunt zelfs in een kamer twee speakers (zelfde model) als stereopaar gebruiken. Stel ze in als aparte linker- en rechterkanaalspeakers voor een bredere, grotere en diepere sound.

- **Roam** en **Move**: duurzame smart speaker waarmee je binnen én buiten kunt luisteren.
- **One**: smart speaker met ingebouwde spraakbesturing.
- **One SL**: compacte speaker om als stereopaar of als surrounds voor je home cinema te gebruiken.
- **Five**: de grootste home speaker met het krachtigste geluid.

Speakers voor je tv

Sonos-producten voor je tv produceren een compleet bioscoopgeluid en spelen ook nog eens muziek af. Creëer een mooiere home cinema-beleving door toevoeging van een Sub of een paar surroundspeakers, of allebei.

- **Arc**: de premium smart soundbar voor tv, film, muziek, games en meer. Plaats hem op een meubel of bevestig hem aan de muur.
- **Beam** en **Beam (Gen 2)**: compacte soundbar met Amazon Alexa-spraakbesturing, ideaal voor kleine tot middelgrote kamers. Plaats op een meubel of bevestig hem aan de muur.
- **Playbase**: breedbeeldgeluid en muziek streamen, speciaal ontwikkeld voor tv's op een standaard of meubel. Clean design dat nagenoeg volledig onder je tv verdwijnt.
- **Playbar**: krachtige soundbar, perfect om te gebruiken boven of onder een aan de muur bevestigde tv of plaats hem plat op een tafel of console.
- **Sub**: voeg een intens diepere bass toe aan elke Sonos-speaker, voor home cinema en muziek.

Stereo-upgrades

Verander met een versterker bestaande speakers, stereo's en home cinema systems in muziekstreamsysteem.

- **Amp**: veelzijdige versterker die al je entertainment extra power geeft.
- **Port**: de flexibele manier om muziek te streamen naar je stereo of receiver.

Accessoires

Vind de perfecte **accessoire** voor je Sonos-systeem op onze website.

- Als je bestaande wifi niet betrouwbaar genoeg is voor het streamen van muziek, kun je een Sonos **Boost** kopen.

SONOS HANDLEIDING

- Muurbeugels of standaards die speciaal zijn ontworpen voor je Sonos-producten.
- Draaitafels waarmee je platen kunt beluisteren via je Sonos-systeem.
- Kabels en meer.

Sonos S2 app

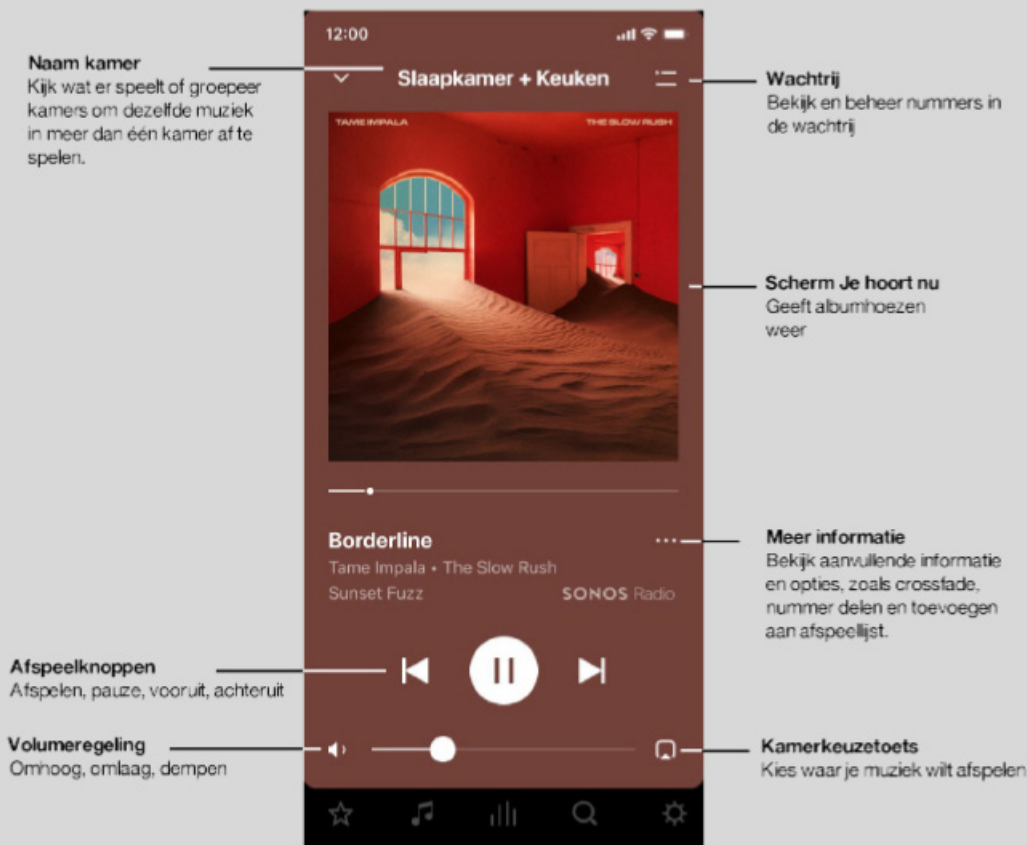
Download de app op je mobiele apparaat. Je gebruikt de app voor het installeren en bedienen van je Sonos-systeem. Als je van de Sonos S1-app upgradet, kun je S1 na de upgrade van je apparaat verwijderen.



Opmerking: Producten die werden geïntroduceerd na mei 2020 zijn alleen compatibel met S2. Als je zowel oudere als nieuwere producten hebt, kun je je oudere producten loskoppelen of ze upgraden; je kunt ook twee aparte systemen creëren - één dat werkt op S2 met producten die compatibel zijn met S2, en een ander dat werkt op S1 met producten die dat niet zijn. **Meer informatie**.

Wat is er mogelijk:

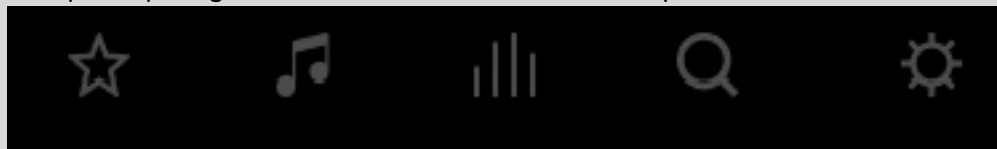
- Muziek ontdekken en **muziek afspelen** - ontdek internetradio, blader door en zoek naar muziek.
- **Muziek** - en **stem** services toevoegen - organiseer je muziek en voeg stembediening toe voor handsfree afspelen.
- **Sonos-afspeellijsten** - sla nummers op in een afspeellijst zodat je ernaar kunt luisteren wanneer je maar wilt.
- Muziek overal afspelen – groepeer **kamers** om dezelfde muziek overal af te spelen of in elke kamer naar andere muziek te luisteren.

Mobiele app-besturing



Opmerking: Je kunt door de inhoud springen door te tikken op  of  (werkt alleen bij bepaalde services).

Tik op een pictogram om muziek te vinden en af te spelen.



Mijn Sonos

Een ruimte voor het opslaan en afspelen van je favoriete muziek en verzamelingen zodat je altijd weet waar je je lievelingsmuziek kunt vinden.



Bladeren

Blader door muziekservices, je muziekbibliotheek en muziek op je mobiele apparaat. Gevonden wat je zocht? Speel het af in de kamer die je wilt.

SONOS HANDLEIDING



Sistema

Zie wat er in verschillende kamers wordt afgespeeld. Groepeer je kamers om dezelfde muziek in verschillende kamers of overal af te spelen.



Zoeken

Zoek in je muziekbronnen.



Instellingen

Voeg muziek- en spraakservices toe, stel alarmen in, ga naar Tips van Sonos of naar Systeeminstellingen.

Wachtrijbediening

Als je een nummer afspeelt, wordt het automatisch aan de wachtrij toegevoegd. Je kunt bepalen hoe de muziek wordt afgespeeld in de wachtrij.

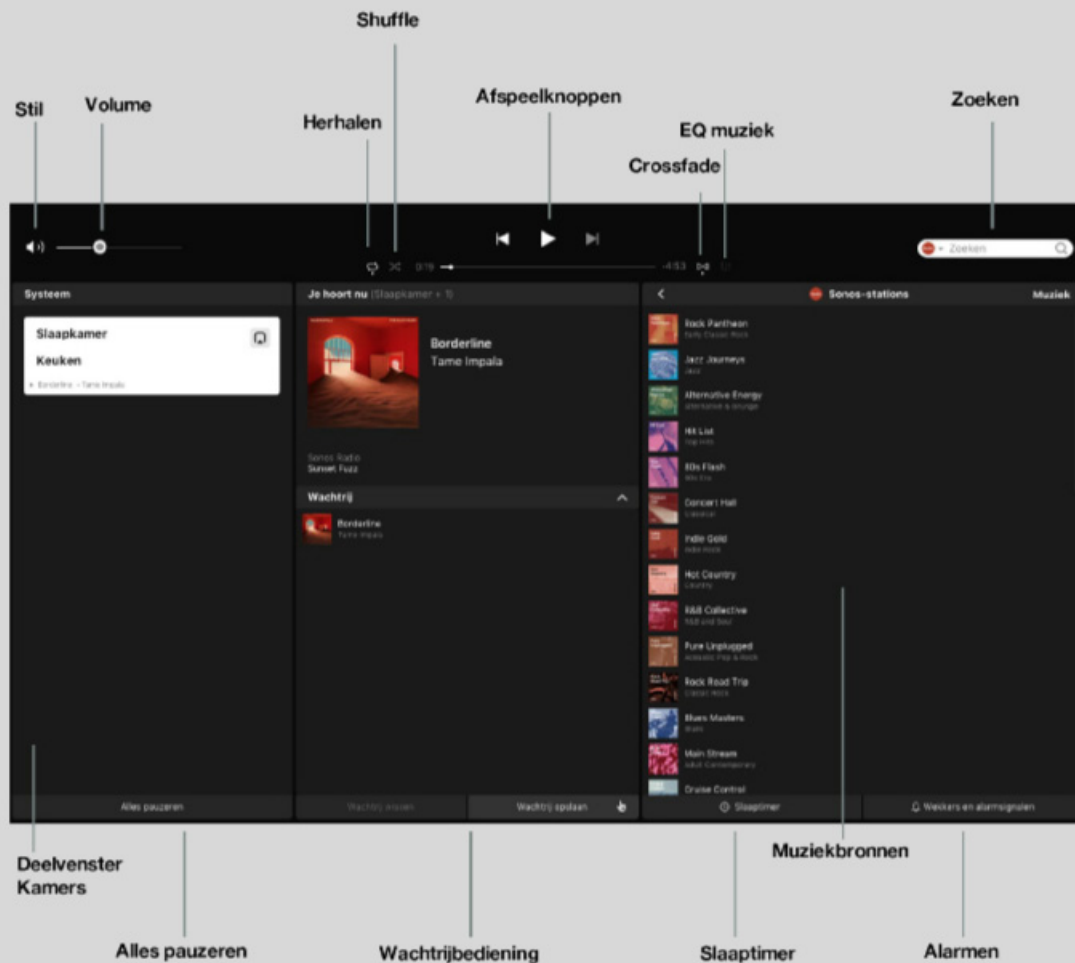
- **Shuffle** - wijzig de volgorde van de nummers.
- **Herhalen** - herhaal alle nummers of tik twee keer om het nummer dat speelt te herhalen
- **Crossfade** - voor een soepele overgang tussen nummers wordt het volume aan het einde van het huidige nummer verlaagd (uitfaden) terwijl het volume van het volgende nummer omhoog gaat (infaden).
- **Opslaan** - sla de wachtrij op als Sonos-afspeellijst om er later opnieuw naar te kunnen luisteren. **Meer informatie**.

Als je nummers aan de wachtrij toevoegt terwijl je aan het bladeren bent, kun je kiezen uit:

- **Nu afspelen**
- **Volgende afspelen**
- **Naar einde wachtrij**
- **Wachtrij vervangen**

Lees meer over de wachtrij gebruiken.

Mac/pc-bediening



Play/Pauze

Hiermee schakel je tussen afspelen en pauzeren. Sonos-speakers staan altijd aan. Ze verbruiken bijna geen stroom als er geen audio wordt afgespeeld.



Volgende / Vooruitspoelen

Springt naar het volgende nummer. Houd de knop ingedrukt om het huidige nummer vooruit te spoelen.



Vorige / Terugspoelen

Springt naar het begin van het *huidige* nummer. Klik twee keer om het vorige nummer af te spelen. Houd de knop ingedrukt om het huidige nummer terug te spoelen.



Vooruit

Gaat een paar seconden vooruit (werkt alleen bij bepaalde diensten).

SONOS HANDLEIDING



Achteruit

Gaat een paar seconden achteruit (werkt alleen bij bepaalde diensten).



Herhalen

Herhaalt nummers in de wachtrij.
Als de functie is geactiveerd, gaat het statuslampje branden.



Shuffle

Wijzigt de afspeelvolgorde van de nummers in de wachtrij.
Schakel de functie uit om de nummers weer in de oorspronkelijke afspeelvolgorde te zetten. Schakel de functie weer in voor een nieuwe afspeelvolgorde.
Als de functie is geactiveerd, gaat het statuslampje branden.



Crossfade

Voor een soepele overgang tussen nummers wordt het volume aan het einde van het huidige nummer verlaagd (uitfaden) terwijl het volume van het volgende nummer omhoog gaat (infaden).
Als de functie is geactiveerd, gaat het statuslampje branden.

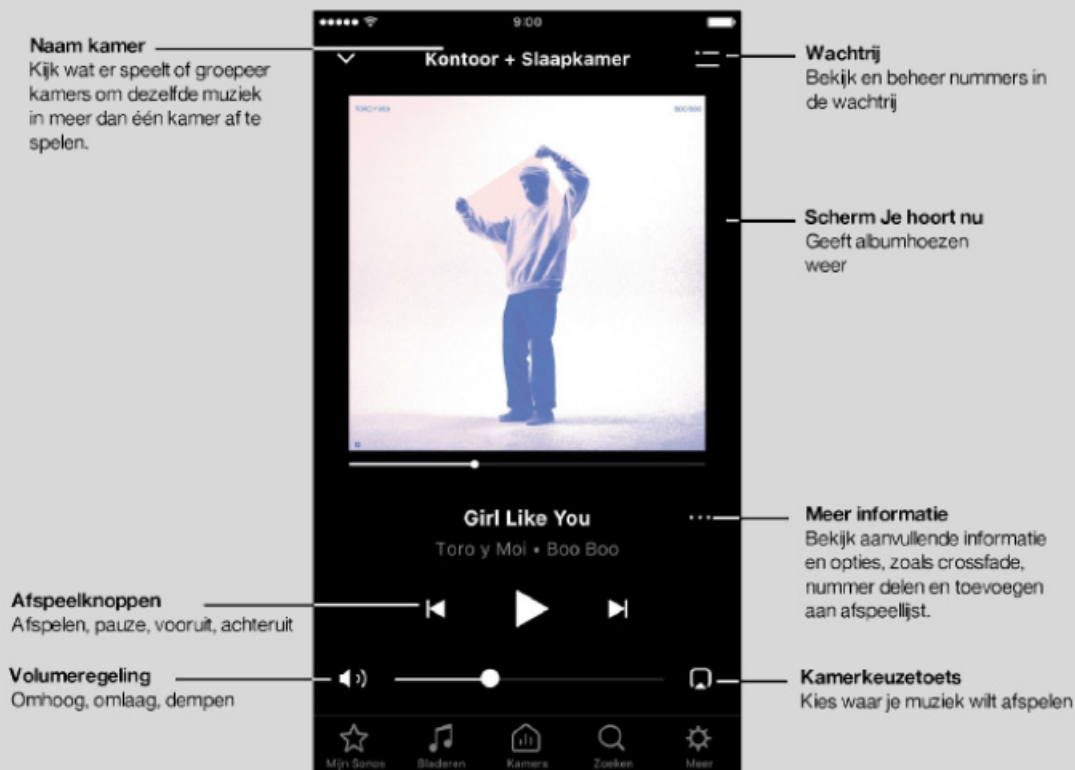
Sonos S1 Controller

Deze originele Sonos-app kan worden op je mobiele apparaat worden gedownload om oudere producten te bedienen. Producten die werden geïntroduceerd na mei 2020 zijn niet compatibel zijn met de S1 Controller-app. Als je zowel oudere als nieuwere producten hebt, kun je je oudere producten loskoppelen of ze upgraden; je kunt ook twee aparte systemen creëren - één dat werkt op S2 met producten die compatibel zijn met S2, en een ander dat werkt op S1 met producten die dat niet zijn. **Meer informatie**.

Wat is er mogelijk:

- Muziek ontdekken en **muziek afspelen** - ontdek internetradio, blader door en zoek naar muziek.
- **Muziek** - en **stem** services toevoegen - organiseer je muziek en voeg stembediening toe voor handsfree afspelen.
- **Sonos-afspeellijsten** - sla nummers op in een afspeellijst zodat je ernaar kunt luisteren wanneer je maar wilt.
- Muziek overal afspelen – groepeer **kamers** om dezelfde muziek overal af te spelen of in elke kamer naar andere muziek te luisteren.

Mobiele app-besturing



Opmerking: Je kunt door de inhoud springen door te tikken op ↺ of ↻ (werkt alleen bij bepaalde services).

Tik op een pictogram om muziek te vinden en af te spelen.



Mijn Sonos

Een ruimte voor het opslaan en afspelen van je favoriete muziek en verzamelingen zodat je altijd weet waar je je lievelingsmuziek kunt vinden.



Bladeren

Blader door muziekservices, je muziekbibliotheek en muziek op je mobiele apparaat. Gevonden wat je zoekt? Speel het af in de kamer die je wilt.

SONOS HANDLEIDING



Kamers

Zie wat er in verschillende kamers wordt afgespeeld. Groepeer je kamers om dezelfde muziek in verschillende kamers of overal af te spelen.



Zoeken

Zoek in je muziekbronnen.



Instellingen

Voeg muziek- en spraakservices toe, stel alarmen in, ga naar Hulp & Tips of naar Systeeminstellingen.

Wachtrijbediening

Als je een nummer afspeelt, wordt het automatisch aan de wachtrij toegevoegd. Je kunt bepalen hoe de muziek wordt afgespeeld in de wachtrij.

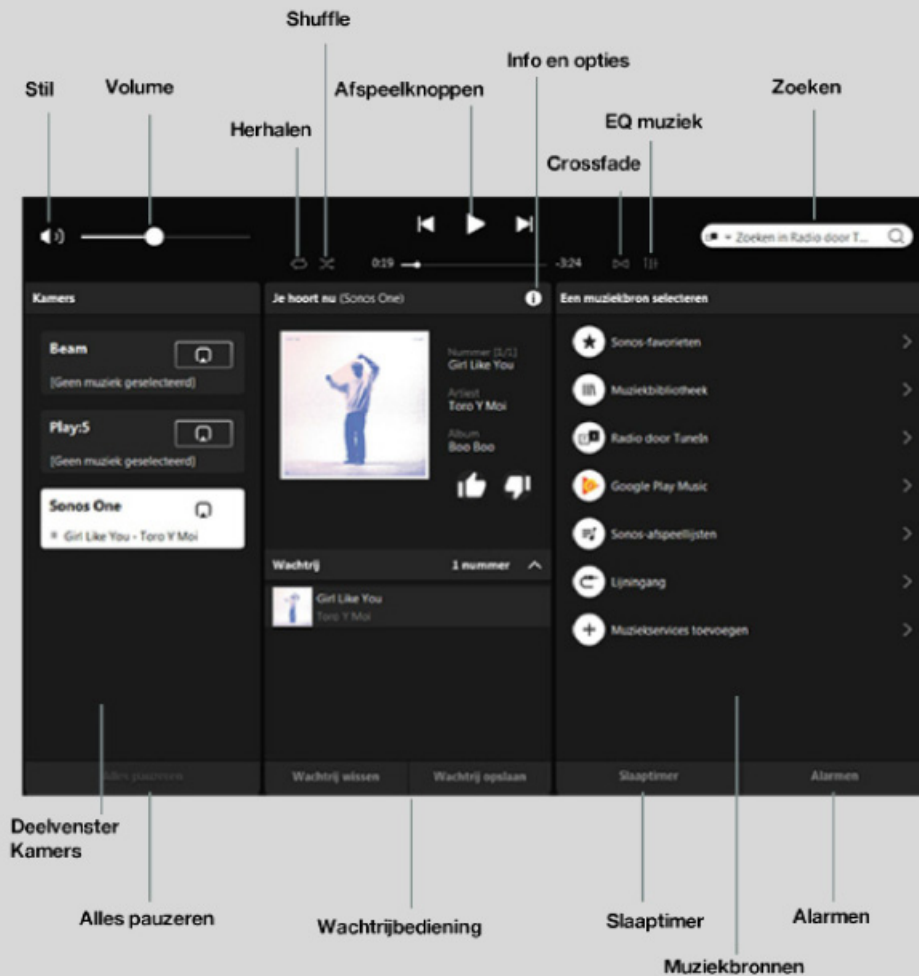
- **Shuffle** - wijzig de volgorde van de nummers.
- **Herhalen** - herhaal alle nummers of tik twee keer om het nummer dat speelt te herhalen
- **Crossfade** - voor een soepele overgang tussen nummers wordt het volume aan het einde van het huidige nummer verlaagd (uitfaden) terwijl het volume van het volgende nummer omhoog gaat (infaden).
- **Opslaan** - sla de wachtrij op als Sonos-afspeellijst om er later opnieuw naar te kunnen luisteren. **Meer informatie.**

Als je nummers aan de wachtrij toevoegt terwijl je aan het bladeren bent, kun je kiezen uit:

- **Nu afspelen**
- **Volgende afspelen**
- **Naar einde wachtrij**
- **Wachtrij vervangen**

Lees meer over de wachtrij gebruiken.

Mac/pc-bediening



Play/Pauze

Hiermee schakel je tussen afspelen en pauzeren. Sonos-speakers staan altijd aan. Ze verbruiken bijna geen stroom als er geen audio wordt afgespeeld.



Volgende / Vooruitspoelen


Springt naar het volgende nummer. Houd de knop ingedrukt om het huidige nummer vooruit te spoelen.

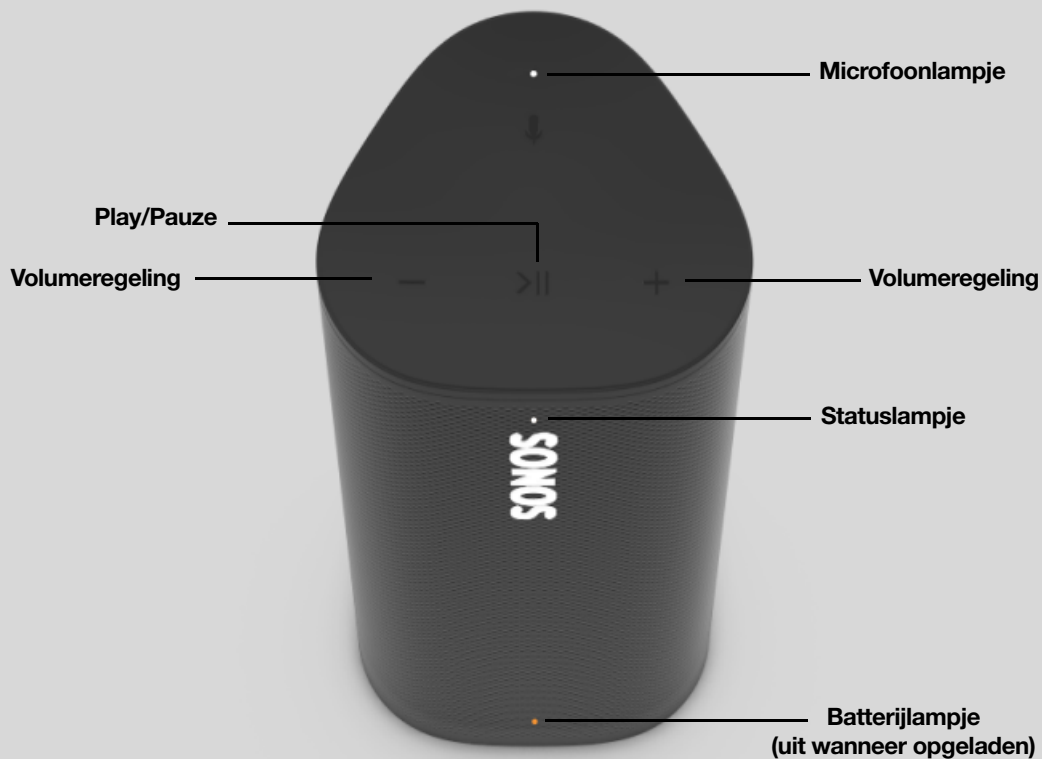
SONOS HANDLEIDING

-  **Vorige / Terugspoelen** Springt naar het begin van het *huidige* nummer. Klik twee keer om het vorige nummer af te spelen.
Houd de knop ingedrukt om het huidige nummer terug te spoelen.
-  **Vooruit** Gaat een paar seconden vooruit (werkt alleen bij bepaalde diensten).
-  **Achteruit** Gaat een paar seconden achteruit (werkt alleen bij bepaalde diensten).
-  **Herhalen** Herhaalt nummers in de wachtrij.
Als de functie is geactiveerd, gaat het statuslampje branden.
-  **Shuffle** Wijzigt de afspeelvolgorde van de nummers in de wachtrij.
Schakel de functie uit om de nummers weer in de oorspronkelijke afspeelvolgorde te zetten. Schakel de functie weer in voor een nieuwe afspeelvolgorde.
Als de functie is geactiveerd, gaat het statuslampje branden.
-  **Crossfade** Voor een soepele overgang tussen nummers wordt het volume aan het einde van het huidige nummer verlaagd (uitfaden) terwijl het volume van het volgende nummer omhoog gaat (infaden).
Als de functie is geactiveerd, gaat het statuslampje branden.

Roam

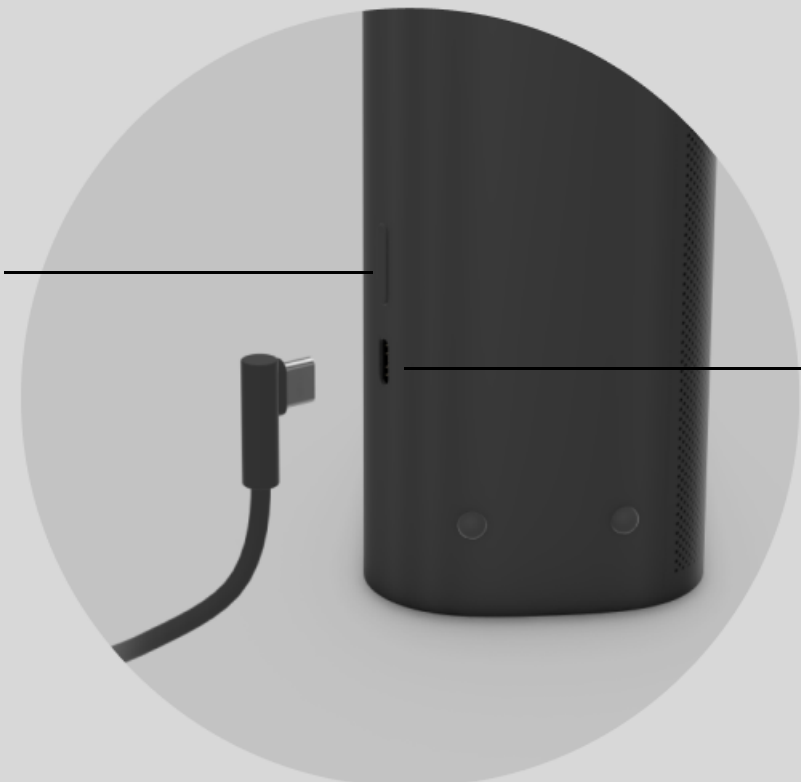
Sonos Roam is de draagbare smart speaker waarmee je thuis en onderweg kunt luisteren.

- Geniet van tot 10 uur continue afspeeltijd op één batterijlading. Wanneer het tijd is om de speaker op te laden, verbind je de meegeleverde kabel met een USB-stroombron (minimaal 7,5 W; 10 W wordt aanbevolen) en plaats je Roam op een compatibele draadloze Qi-oplader of klik je hem vast aan de speciale draadloze magnetische oplader (wordt apart verkocht).
- Het lichte, duurzame en waterdichte ontwerp is ideaal voor het strand, poolparty's en meer.
- Stream content via wifi of Bluetooth®.
- Makkelijk met je stem te bedienen, omdat de Google Assistent al is ingebouwd.
- Installeren en bedienen met de Sonos-app  (voor Android en iOS).
- Compatibel met je andere S2 Sonos-speakers, zodat je in meerdere kamers kunt luisteren.
- Zie **Aan de slag** als je klaar bent om Roam toe te voegen aan je Sonos-systeem.





SONOS HANDLEIDING

Aan/uit-/bluetooth-
knop



USB-C-poort

Toetsen en lampjes

+ -	Volumeregeling	<p>Volume omhoog (+); Volume omlaag (-)</p> <p>Opmerking: Houd ingedrukt om het volume snel te veranderen.</p>
>	<p>Het afspelen bedienen en sound swap</p>	<ul style="list-style-type: none"> • Druk één keer om audio af te spelen of te pauzeren. • Houd ingedrukt om te groeperen met andere speakers. Houd de knop langer ingedrukt om het geluid te verplaatsen van en naar je dichtstbijzijnde Sonos-speaker. • Druk twee keer voor volgende track. • Druk drie keer voor vorige track. <p>Opmerking: Je kunt geen nummer overslaan of naar een vorig nummer gaan als je naar een radiostation luistert.</p>
	Microfoon	<p>Druk op de microfoonknop om de microfoon in of uit te schakelen.</p> <p>Als je een spraakassistent hebt, is stembediening ingeschakeld wanneer het lampje brandt. Als het lampje niet brandt, is stembediening uitgeschakeld.</p>
Statuslampje		<p>Geeft de status van de speaker weer.</p> <ul style="list-style-type: none"> • Brandt onafgebroken wit: aan. • Knippert blauw: bluetooth-koppelingsmodus. • Brandt onafgebroken blauw: verbonden met het apparaat via bluetooth. • Knippert oranje: als het product te warm wordt, knippert het lampje oranje en klinkt er 3 keer een geluidssignaal. Verplaats het product naar een koelere plek, uit direct zonlicht. <p><u>Meer informatie</u></p>
Batterijlampje		<p>Geeft de batterijstatus aan.</p> <ul style="list-style-type: none"> • Knippert oranje: batterij bijna leeg. • Brandt continu oranje: aan het opladen. Het lampje kan een aantal minuten blijven branden afhankelijk van hoe leeg de batterij is. De batterij blijft opladen wanneer het lampje uitgaat. <p><u>Meer informatie</u></p> <p>Opmerking: De resterende batterijduur van Roam is altijd zichtbaar in de Sonos-app.</p> <p>Batterijbesparing: Om de batterij te sparen kun je Roam zo instellen dat hij automatisch uitschakelt in plaats van in de slaapstand te gaan. Ga naar  > Systeem en kies Roam. Hij wordt pas weergegeven in de Sonos-app als hij weer aanstaat.</p> <p><u>Meer informatie</u></p>

Terug

USB-C-poort

Gebruik de meegeleverde kabel om verbinding te maken met een compatibele USB-A-stroombron van minimaal 7,5 W (10 W wordt aanbevolen).

Aan/uit-/bluetooth-knop

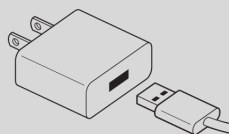
Inschakelen/slaapstand: Druk op de knop (korter dan 1 seconde). Druk op een willekeurige knop of begin af te spelen vanaf de app om Roam uit de slaapmodus te halen.

Bluetooth: Houd ongeveer 2 seconden ingedrukt tot je het koppelsignaal (het tweede signaal) hoort, laat daarna de knop los. Het statuslampje knippert blauw en Roam is klaar om te koppelen.

Uitschakelen: Houd de knop lang ingedrukt (5 seconden).

Opladen

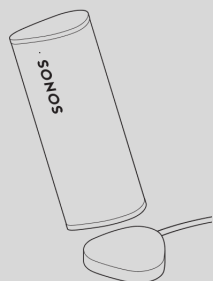
USB-C naar USB-A



Gebruik de meegeleverde kabel om verbinding te maken met een compatibele USB-A-stroombron van minimaal 7,5 W (10 W wordt aanbevolen). (Optionele Sonos USB-stroomadapter van 10 W wordt apart verkocht.)

Opmerking: De resterende batterijduur van Roam is zichtbaar in de Sonos-app.

Sonos draadloze oplader (wordt apart verkocht)



Je hoeft Roam alleen maar op de gladde, magnetische kant van de draadloze oplader te plaatsen om hem op te laden. Je hebt geen extra snoeren of kabels nodig.

Locatie en gebruiksrichtlijnen

Je kunt je speaker zo ongeveer overal gebruiken. Hieronder staan een aantal zaken om aan te denken:

- Als de microfoon aanstaat, stelt Roam zichzelf af met automatische Trueplay™ voor geweldig geluid. Waar je ook bent en waar je ook naar luistert.
- Je kunt Roam naast een muur of op een plank plaatsen. Laat voor de beste prestaties 2,5 cm ruimte vrij aan de achterkant van de speaker.
- Siliconen einddoppen maken deel uit van het duurzame ontwerp van Roam. Ze beschermen de speaker tegen vallen en stoten.
- Voor optimale prestaties kun je Roam het beste niet in direct zonlicht plaatsen.
- Roam kan horizontaal of verticaal worden geplaatst. In de verticale stand neemt Roam nauwelijks ruimte in beslag. Zet hem op oneffen oppervlakken horizontaal neer voor extra stabiliteit.

Waterdicht ontwerp

Roam heeft een IP67-rating. Dat betekent dat hij stof- en waterdicht is en tot 30 minuten onder water kan blijven tot 1 meter diepte. Als Roam volloopt met water, kun je hem op de volgende manier laten drogen:

1. Spoel Roam af met kraanwater en schud hem even heen en weer.
2. Zet de speaker een paar seconden verticaal neer tot het water eruit loopt. Plaats hem dan een paar minuten met het logo naar beneden op een droge handdoek.
3. Speel audio af om het water sneller weg te laten lopen.


Opmerking: Speel geen audio af als Roam zich onder water bevindt.

Automatische Trueplay™

Automatische Trueplay tuning optimaliseert het geluid overal waar je bent en waar je ook naar luistert.

De microfoon van de speaker wordt gebruikt om de omgeving te detecteren, zodat automatische Trueplay het geluid van tijd tot tijd kan aanpassen en het beste geluid kan produceren.

Microfoon aan/uit

De microfoon wordt voor stembediening en voor automatische Trueplay tuning gebruikt. Druk op  om de microfoon in of uit te schakelen. Het ledlampje van de microfoon geeft aan wanneer je spraakassistent luistert.

Als het lampje van de microfoon brandt:

- Als je een spraakassistent hebt, is stembediening ingeschakeld en is je spraakassistent klaar voor spraakopdrachten.
- Automatische Trueplay-tuning is ingeschakeld zodat Roam het geluid automatisch kan aanpassen aan de omgeving.

Als het lampje van de microfoon niet brandt:

- Als je een spraakassistent hebt, is stembediening uitgeschakeld - je spraakassistent luistert niet.
- Automatische Trueplay tuning is uitgeschakeld.

Koppelen via bluetooth

1. Zet bluetooth aan in de instellingen van je apparaat.
2. Houd de aan/uit-knop op Roam ongeveer 2 seconden ingedrukt tot je het koppelsignaal (het tweede signaal) hoort, laat daarna de knop los.

Het statuslampje knippert blauw en Roam is klaar om te koppelen.

3. Selecteer Roam uit de lijst beschikbare apparaten in je bluetooth-instellingen.

Je apparaat maakt de volgende keer automatisch verbinding met Roam.

Accessoires

Zie [Accessoires](#) op onze website voor extra's die speciaal zijn ontworpen voor je Roam.

Specificaties

Sonos Roam

Kenmerk	Beschrijving
Geluid	
Versterker	Twée H-klasse digitale versterkers.
Tweeter	Eén tweeter produceert zuivere hoge tonen.
Mid-woofer	Eén mid-woofer voor de getrouwe weergave van stemmen op middenfrequenties.
Aanpasbare EQ	Pas bass, treble en loudness aan met de Sonos S2-app.
Meerdere microfoons	Far field-microfoonopstelling maakt gebruik van geavanceerde beamforming en meerkanaals echo-onderdrukking, zodat je spraakassistent direct kan worden geactiveerd.
Software	
Sonos S2	Installeer en bedien Roam met de nieuwste versie van de Sonos-app.
Apple AirPlay 2	Werkt met Airplay 2 op Apple-apparaten met iOS 11.4 of hoger.
Stem	Werkt met de Google Assistent.
Automatische Trueplay™	Deze tuningtechnologie maakt gebruik van ruimtelijk bewustzijn om het geluid af te stemmen op de plaatsing van de speaker (verticaal/horizontaal), de locatie en de afgespeelde content. Werkt op wifi en bluetooth. Microfoon moet ingeschakeld zijn.
Sound Swap	Houd de play/pauze-knop 1 seconde ingedrukt om Roam te groeperen met andere Sonos-speakers. Blijf de knop ingedrukt houden om het geluid van of naar Roam te verplaatsen.
Details	
IP-rating	IP67 (speaker kan tot 30 minuten onder water blijven tot 1 meter diepte)
Afmetingen (H x B x D)	168 x 62 x 60 mm
Gewicht	0,43 kg
Geheugen	1 GB SDRAM; 4 GB NV
CPU	Quad Core; 1,3 GHz A-53
Bedrijfstemperatuur	5° tot 35°C
Opslagtemperatuur	-20° tot 63°C
Inhoud verpakking	Sonos Roam, USB-kabel (1,2 m) en snelstartgids

Kenmerk	Beschrijving
Stroom en verbinding	
Wifi	Maakt verbinding met een wifinetwerk met iedere 802.11a/b/g/n/ac-router van 2,4 of 5 GHz.
Bluetooth	Bluetooth 5.0 ondersteunt audiostreaming vanaf je smartphone en andere apparaten.
Ingangen	USB-C voor opladen
Batterij	De batterij van 18 watt biedt tot 10 uur continue afspeeltijd met één lading.
Opladen	Opladen kan met de meegeleverde USB-C-kabel aangesloten op een USB-adapter (van minimaal 7,5 W (5 V/1,5 A); 10 W wordt aanbevolen), een draadloze Qi-oplader of de Sonos draadloze oplader voor Roam.
Oplaadtijd	0% tot 50% in 1 uur via USB; draadloos 2 uur

* Specificaties kunnen zonder kennisgeving worden gewijzigd.

Belangrijke veiligheidsinformatie

Lees deze instructies aandachtig en neem alle waarschuwingen in acht. Bewaar deze instructies op een gemakkelijk vindbare plaats en zorg ervoor dat iedereen in huis ervan op de hoogte is.

Belangrijk: Sluit de USB-kabel niet aan op Roam terwijl de NFC-tag wordt gebruikt.


1. Lees deze aanwijzingen.
2. Bewaar deze aanwijzingen.
3. Let op alle waarschuwingen.
4. Volg alle aanwijzingen.
5. Maak schoon met een vochtige of droge zachte doek Gebruik geen huishoudelijke schoonmaakmiddelen of oplosmiddelen, want die kunnen de afwerking van je Sonos-producten beschadigen.
6. Blokkeer geen ventilatieopeningen. Installeer volgens de aanwijzingen van de fabrikant.
7. Installeer niet in de buurt van warmtebronnen zoals radiatoren, verwarmingsroosters, kachels of andere apparaten die warmte produceren.
8. Zorg ervoor dat er niet over de stroomkabel kan worden gelopen en dat de kabel niet wordt bekneld, vooral bij de stekkers, stopcontacten en waar hij uit het apparaat komt.
9. Gebruik alleen door de fabrikant gespecificeerde hulpstukken/accessoires.
10. Haal bij onweer of als je het apparaat lang niet gebruikt de stekker uit het stopcontact.

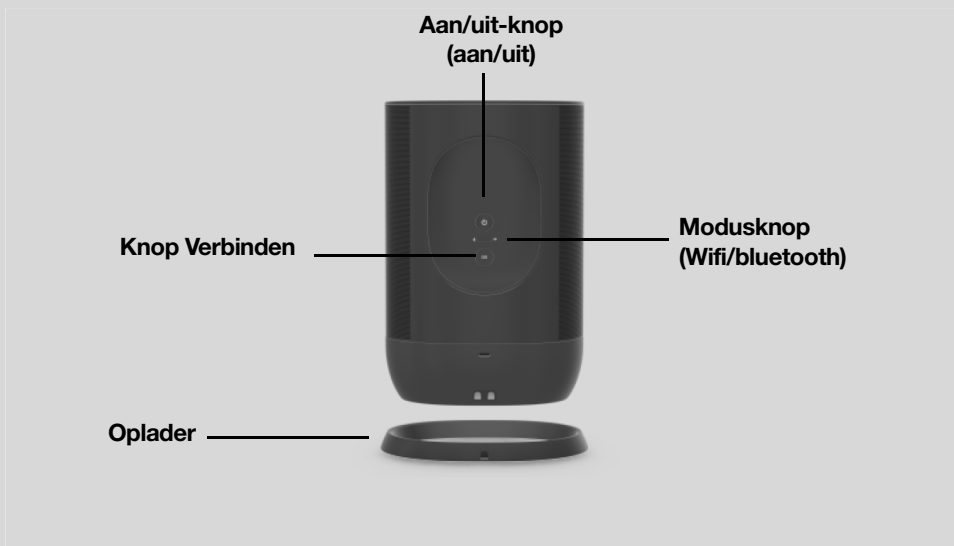
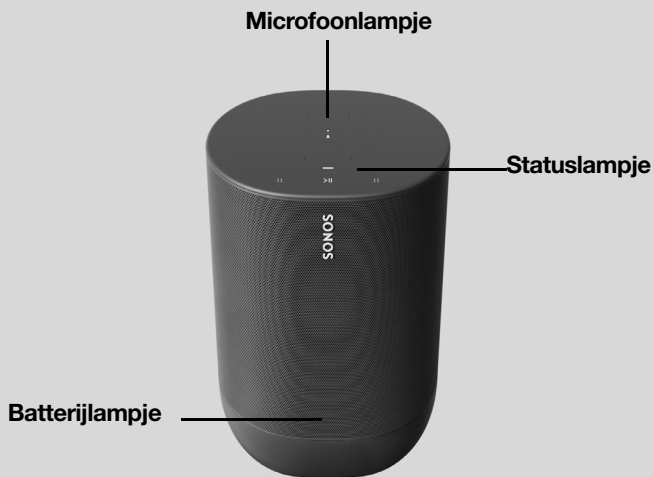
SONOS HANDLEIDING

- 11.** Laat alle onderhoud door gekwalificeerd Sonos-onderhoudspersoneel uitvoeren. Onderhoud is nodig als het apparaat schade heeft opgelopen, bijvoorbeeld wanneer een stroomkabel of een stekker beschadigd is, een vloeistof of een voorwerp in het apparaat is terechtgekomen, het apparaat is blootgesteld aan regen of vocht, het apparaat niet normaal werkt of wanneer het apparaat is gevallen.
- 12.** De stekker van de stroomkabel moet gemakkelijk bereikbaar zijn om het apparaat te kunnen loskoppelen.
- 13.** Roam voldoet aan IP67-waterbestendigheidsniveaus.



Move

Move is de duurzame smart speaker met batterij waarmee je binnen en buiten kunt luisteren.

- De oplaadbare batterij gaat tot 10 uur mee. Move is eenvoudig op te laden door hem op de oplader te plaatsen - zonder stekkers of extra kabels. Gebruik een compatibele USB-C-oplader om onderweg op te laden.
- Het weerbestendige ontwerp is ideaal voor barbecues, poolparty's en meer.
- Stream content via wifi of Bluetooth®.
- Makkelijk met je stem te bedienen, omdat de Google Assistent al is ingebouwd.
- Compatibel met al je andere Sonos-speakers, zodat je in meerdere kamers kunt luisteren.
- Werkt met zowel Sonos S2  als Sonos S1  (voor Android en iOS).
- Zie **Aan de slag** als je klaar bent om Move toe te voegen aan je Sonos-systeem.



Toetsen en lampjes

::	Volumeregeling	<ul style="list-style-type: none"> • Houd ingedrukt om het volume snel te veranderen: • Volume omhoog (rechts); Volume omlaag (links).
>	Play/Pauze	<ul style="list-style-type: none"> • Druk <i>één keer</i> om muziek af te spelen of te pauzeren. • Houd ingedrukt voor het toevoegen van de muziek die in een andere kamer wordt afgespeeld.
:: > ::	Volgende/Vorige	<ul style="list-style-type: none"> • Swipe naar rechts over de touch-toetsen voor het volgende nummer. • Swipe naar links om naar het vorige nummer te gaan. <p>Opmerking: Je kunt geen nummer overslaan of naar een vorig nummer gaan als je naar een radiostation luistert.</p>
	Microfoonindicator	<p>Tik op het microfoonlampje om de microfoon in of uit te schakelen.</p> <ul style="list-style-type: none"> • Brandt het lampje, dan is automatische Trueplay tuning ingeschakeld. Als je een spraakservice hebt ingesteld, dan staat stembediening ook aan. • Is het lampje uit, dan zijn stembediening en automatische Trueplay uitgeschakeld.
Statuslampje	<p>Geeft de status van de speaker weer. <u>Meer informatie</u> Als je dit lampje storend vindt, kun je het uitschakelen in de instellingen van de kamer.</p>	
Batterijlampje	<p>Geeft de batterijstatus aan.</p> <ul style="list-style-type: none"> • Knippert oranje: batterij bijna leeg. • Brandt continu oranje: aan het opladen. Het lampje kan een aantal minuten blijven branden afhankelijk van hoe leeg de batterij is. De batterij blijft opladen wanneer het lampje uitgaat. <p><u>Meer informatie</u></p> <p>Opmerking: De resterende batterijduur van Move is altijd zichtbaar in de Sonos-app.</p> <p>Batterijbesparing: Om de batterij te sparen kun je Move zo instellen dat hij automatisch uitschakelt in plaats van in de slaapstand te gaan. Ga naar  > Systeem en kies Move. Hij wordt pas weergegeven in de Sonos-app als hij weer aanstaat.</p> <p><u>Meer informatie</u></p>	

Opmerking: Als je niet wilt dat iemand (bijvoorbeeld een kind) het afspelen kan bedienen of het volume kan aanpassen met de touch-toetsen van de speaker, kun je ze uitschakelen in de kamerinstellingen.

Terug

Knop Verbinden	Druk op deze knop om verbinding te maken met je Sonos-systeem tijdens de installatie.
USB-C-poort	<p>Gebruik een compatibele USB-C-oplader om onderweg op te laden.</p> <ul style="list-style-type: none"> • De USB-poort kan ook worden gebruikt voor diagnostische doeleinden. (Het streamen van grote gegevensbestanden, zoals sommige muziekbestanden, is niet mogelijk.) <p>Opmerking: USB-C-kabel niet meegeleverd.</p>
Aan/uit-knop	<p>Druk op de knop om hem aan te zetten; druk er kort op om hem in de slaapstand te zetten; druk er lang op (5 seconden) om hem uit te zetten.</p> <p>Staat Move niet op de oplader, dan gaat hij in de slaapstand om de batterij te sparen wanneer je hem niet gebruikt. Druk op de aan/uit-knop om hem uit de slaapstand te halen.</p>
Bluetooth/wifi-schakelknop	Schakelt tussen bluetooth en wifi. Gebruik wifi voor het installeren; stream content via wifi of Bluetooth®.
Handvat	Hieraan kun je de speaker gemakkelijk optillen en dragen zodat je hem overal mee naartoe kunt nemen.

Opladen

Oplader (inbegrepen)	<ul style="list-style-type: none"> • Plaats Move op de oplader om hem heel eenvoudig op te laden, zonder extra snoeren of kabels. • Zorg dat de speaker goed op de oplader staat en dat de contactpunten elkaar raken. • De oplader is alleen bedoeld om binnen te gebruiken, dus zorg dat hij niet nat wordt. <p>Opmerking: De resterende batterijduur van Move is altijd zichtbaar in de Sonos-app.</p>
Wisselstroom	100-240 VAC, ~50/60 Hz, 1,2 A. Output: 18,0 VDC, 2,5 A, 45,0 W
USB-poort om onderweg op te laden	Gebruik een compatibele USB-C-oplader (type C PD voeding met 45 W, 20 V/2,25 A)

Locatie selecteren

Je kunt je speaker zo ongeveer overal neerzetten. Hieronder staan een aantal richtlijnen:

- Move is gemaakt om je overal een krachtige sound te geven. Automatische Trueplay tuning stemt het geluid van tijd tot tijd opnieuw af op basis van waar je bent en waar je ook naar luistert. De microfoon moet aanstaan voor automatische tuning. Dus als je de microfoon niet altijd ingeschakeld laat, zet hem dan elke keer wanneer je de speaker verplaatst een paar minuten aan, zodat hij automatisch het geluid kan afstemmen op de nieuwe omgeving.

SONOS HANDLEIDING


- Move klinkt zelfs geweldig als hij naast een muur of op een plank staat. Laat voor de beste prestaties 2,5 cm ruimte vrij aan de achterkant van de speaker.
- Hij is ultraduurzaam. Sonos Move heeft een sterke buitenkant die voldoet aan beschermingsgraad IP56, en is speciaal ontworpen om bestand te zijn tegen vallen, stoten, vocht, stofdeeltjes, uv-stralen en extreme temperaturen. Laat hem alleen niet buiten staan tijdens een forse regenbui en vergeet niet dat de meegeleverde oplader alleen binnen gebruikt kan worden.
- Sonos Move mag niet ondersteboven worden gebruikt of opgeborgen.

Automatische Trueplay™

Je kunt Sonos Move zo ongeveer overal neerzetten. Automatische Trueplay tuning optimaliseert het geluid overal waar je bent en waar je ook naar luistert. De microfoon van de speaker wordt gebruikt om de omgeving te detecteren, zodat automatische Trueplay het geluid van tijd tot tijd kan aanpassen en het beste geluid kan produceren.

Wil je niet dat de microfoon altijd is ingeschakeld, zorg er dan voor dat je hem aanzet wanneer je de speaker verplaatst. Je Sonos Move begint zichzelf opnieuw af te stemmen wanneer je hem oppakt en blijft het geluid aanpassen tot een paar minuten nadat je hem op een nieuwe plek hebt neergezet.

Microfoon aan/uit

De microfoon wordt voor stembediening en voor automatische Trueplay tuning gebruikt. Raak  aan om de microfoon aan of uit te zetten.

Als het lampje van de microfoon brandt:

- Als je een spraakassistent hebt, is stembediening ingeschakeld en is je spraakassistent klaar voor spraakopdrachten.
- Automatische Trueplay tuning is ingeschakeld zodat Move het geluid automatisch kan aanpassen aan de omgeving.

Als het lampje van de microfoon niet brandt:

- Als je een spraakassistent hebt, is stembediening uitgeschakeld.
- Automatische Trueplay tuning is uitgeschakeld.

Modi wisselen

Installeer Move op je wifi, gebruik vervolgens de modusknop aan de achterkant van Move om te wisselen tussen bluetooth en wifi. Wanneer je bluetooth voor de eerste keer gebruikt, moet je Move koppelen met je apparaat. Zijn ze eenmaal gekoppeld, dan zullen ze de volgende keer automatisch verbinding maken.

Koppelen via bluetooth

1. Zet bluetooth aan in de instellingen van je apparaat.
2. Druk op de modusknop aan de achterkant van Move om over te schakelen naar bluetooth.
3. Selecteer Move uit de lijst beschikbare apparaten in je bluetooth-instellingen. Staat hij er niet bij, houd dan de modusknop ingeschakeld en kies Move uit de lijst wanneer hij verschijnt.

Je hoort een bevestigingssignaal wanneer je apparaat is verbonden met Move. Ze zullen automatisch verbinding maken de volgende keer dat je Move overschakelt op bluetooth.

Accessoires

Zie [Accessoires](#) op onze website voor extra's die speciaal zijn ontworpen voor je Move.

Specificaties

Sonos Move

Kenmerk	Beschrijving
Geluid	
Versterker	Twee D-klasse digitale versterkers.
Tweeter	Een tweeter zorgt voor een kristalheldere, nauwkeurige weergave van hoge tonen.
Mid-woofer	Eén mid-woofer zorgt voor de getrouwe weergave van stemmen op middenfrequenties, plus een diepe, rijke bass.
Microfoons	<ul style="list-style-type: none"> • Far-field microfoons. • Led-microfoonlampje dat met een kabel is aangesloten op de stemmicrofoons voor extra privacycontrole zodat je altijd weet wanneer de microfoon actief is.
Stembediening	Geïntegreerde spraakbesturing.
Netwerktechnologie*	
Draadloze verbindingen	Maakt verbinding met een wifinetwerk met iedere 802.11a/b/g/n-router van 2,4 of 5 GHz.
Algemeen	
Netvoeding	Oplader: 100-240 VAC, ~50/60 Hz, 1,2 A. Uitvoer: 18,0 VDC, 2,5 A, 45,0 W USB-poort: (USB-type C PD voeding met 45 W, 20 V/2,25 A)
Batterij	Capaciteit: 2420-2500 maH Vervanging: Ga naar onze website www.sonos.com voor meer informatie. Afvoeren: Neem contact op met een lokaal afval- of recyclingbedrijf voor de juiste manier van afvoeren in het gebied waar jij woont.
Afmetingen (H x B x D)	240 x 160 x 126 mm
Gewicht	3,0 kg (inclusief batterij)
Bedrijfstemperatuur	0° tot 45°C
Opslagtemperatuur	-25° tot 70°C
Vochtbestendig	Move heeft een IP56 water- en stofbestendigheidsclassificatie. Laat hem alleen niet buiten staan tijdens een forse regenbui. Opmerking: De oplader die wordt meegeleverd met Move is alleen bedoeld om binnen te gebruiken.
Productafwerking	Zwart met zwarte grille
Inhoud verpakking	Sonos Move, oplader en snelstartgids.

* Specificaties kunnen zonder kennisgeving worden gewijzigd.

Oplader

Oplader	<ul style="list-style-type: none"> • Plaats Move op de oplader om hem heel eenvoudig op te laden. • De oplader is alleen bedoeld om binnen te gebruiken, dus zorg dat hij niet nat wordt. <p>Opmerking: De resterende batterijduur van Move is altijd zichtbaar in de Sonos-app.</p>
Wisselstroom	100-240 VAC, ~50/60 Hz, 1,2 A. Uitvoer: 18,0 VDC, 2,5 A, 45,0 W
Gemiddelde actieve efficiëntie	90,1%
Efficiëntie bij lage belasting (10%)	85,3%
Stroomverbruik bij geen belasting	0,07 W
Oplaadcontactpunten	Zorg dat de speaker goed op de oplader staat en dat de contactpunten elkaar raken.

Belangrijke veiligheidsinformatie

Lees deze instructies aandachtig en neem alle waarschuwingen in acht. Bewaar deze instructies op een gemakkelijk vindbare plaats en zorg ervoor dat iedereen in huis ervan op de hoogte is.

Let op: Explosiegevaar als batterij niet op de juiste wijze wordt vervangen. Alleen vervangen door hetzelfde of een vergelijkbaar type.

1. Lees deze aanwijzingen.
2. Bewaar deze aanwijzingen.
3. Let op alle waarschuwingen.
4. Volg alle aanwijzingen.
5. Alleen reinigen met een droge, zachte doek. Huishoudelijke schoonmaakmiddelen of oplosmiddelen kunnen de afwerking van je Sonos-producten beschadigen.
Als de oplader een kring achterlaat op een houten meubel, verwijder die dan met een poetsmiddel voor hout.
6. Blokkeer geen ventilatieopeningen. Installeer volgens de aanwijzingen van de fabrikant.
7. Installeer niet in de buurt van warmtebronnen zoals radiatoren, verwarmingsroosters, kachels of andere apparaten die warmte produceren.
8. Stel de batterijen (batterijset of geïnstalleerde batterijen) niet bloot aan overmatige warmte, zoals zonlicht of vuur.
9. Zorg ervoor dat er niet over de stroomkabel kan worden gelopen en dat de kabel niet wordt bekneld, vooral bij de stekkers, stopcontacten en waar hij uit het apparaat komt.
10. Gebruik alleen door de fabrikant gespecificeerde hulpstukken/accessoires.

SONOS HANDLEIDING



11. Haal bij onweer of als je het apparaat lang niet gebruikt de stekker uit het stopcontact.
12. Laat al het onderhoud door gekwalificeerd Sonos-onderhoudspersoneel uitvoeren. Onderhoud is nodig als het apparaat schade heeft opgelopen, bijvoorbeeld wanneer een stroomkabel of een stekker beschadigd is, een vloeistof of een voorwerp in het apparaat is terechtgekomen, het apparaat is blootgesteld aan regen of vocht, het apparaat niet normaal werkt of wanneer het apparaat is gevallen.
13. De stekker van de stroomkabel moet gemakkelijk bereikbaar zijn om het apparaat te kunnen loskoppelen.



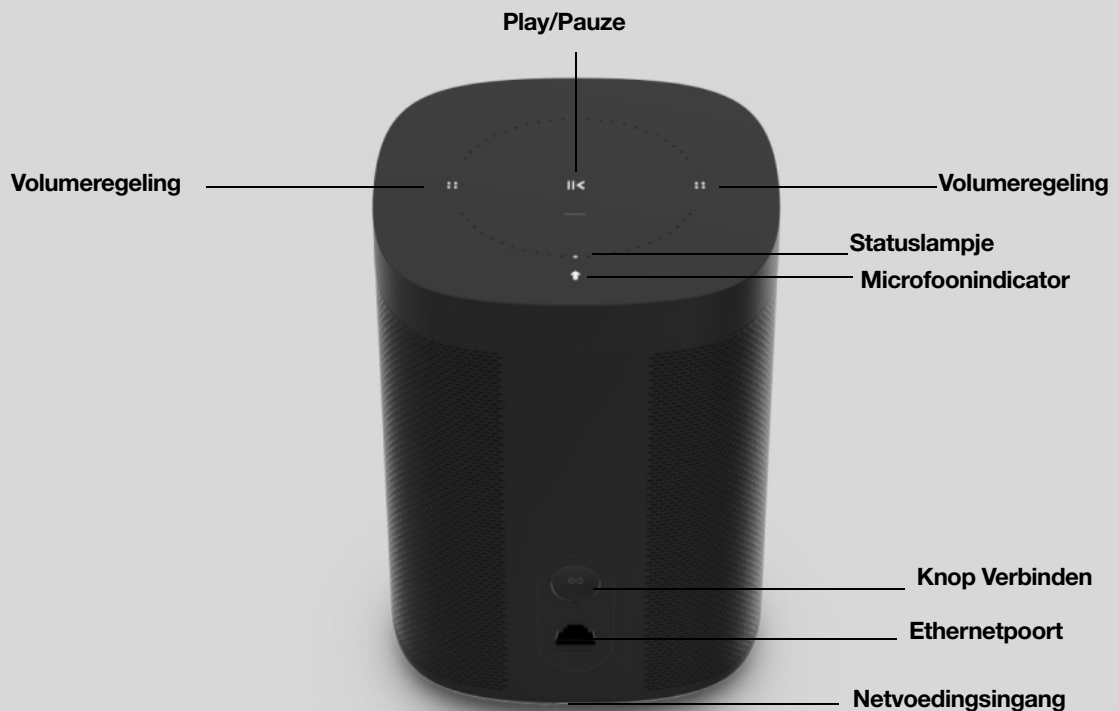
14. **Waarschuwing:** Move voldoet aan IP56-waterbestendigheidsniveaus. Stel het apparaat niet bloot aan een forse regenbui om het risico op brand of elektrische schokken te beperken.

One





Spraakservices is in de Sonos One geïntegreerd, zodat je je stem kunt gebruiken om de muziek op Sonos te starten en te bedienen.

- Past perfect op een boekenplank, een meubel of in kleine ruimtes en kan aan de muur, het plafond of op een standaard worden bevestigd.
- Met de touch-toetsen pas je het volume aan, kun je muziek afspelen en pauzeren of door nummers bladeren.
- Gebruik twee Sonos Ones als paar voor stereogeluid via een afzonderlijk linker- en rechterkanaal of gebruik twee Sonos Ones als achterspeakers voor je home cinema.
- Werkt zowel met Sonos S2  als Sonos S1  (voor Android en iOS).
- Zie **Aan de slag** als je klaar bent om een Sonos One toe te voegen aan je systeem.

Opmerking: In de toekomst voegen we meer spraakservices en skills toe. Spraakbesturing wordt nog niet in elk land ondersteund. De functie is beschikbaar zodra Sonos samen met een spraakservice in jouw regio worden gelanceerd.



Toetsen en lampjes

	Volumeregeling	<ul style="list-style-type: none">• Houd ingedrukt om het volume snel te veranderen:• Volume omhoog (rechts); Volume omlaag (links). <p>Opmerking: Je kunt ook de Sonos-app, een spraakservice of de afstandsbediening van je tv gebruiken.</p>
	Play/Pauze	<ul style="list-style-type: none">• Druk <i>één keer</i> om muziek af te spelen of te pauzeren.• Houd ingedrukt voor het toevoegen van de muziek die in een andere kamer wordt afgespeeld.
	Volgende/Vorige	<ul style="list-style-type: none">• Swipe naar rechts over de touch-toetsen voor het volgende nummer.• Swipe naar links om naar het vorige nummer te gaan. <p>Opmerking: Je kunt geen nummer overslaan of naar een vorig nummer gaan als je naar een radiostation luistert.</p>
	Microfoonindicator	<ul style="list-style-type: none">• Tik op het microfoonlampje om de microfoon in of uit te schakelen.• Als het lampje brandt, is spraakbesturing ingeschakeld en kun je spraakopdrachten geven.• Als het lampje niet brandt, is spraakbesturing uitgeschakeld. <p>Opmerking: Als het lampje niet brandt, houd je de Microfoonindicator ingedrukt om met spraakservices te praten. Laat de knop los om de spraakbesturing weer uit te schakelen.</p>
Statuslampje		Geeft de status aan. Meer informatie Als je dit lampje storend vindt, kun je het uitschakelen in de instellingen van de kamer.

Opmerking: Als je niet wilt dat iemand (bijvoorbeeld een kind) het afspelen kan bedienen of het volume kan aanpassen met de touch-toetsen van de speaker, kun je ze uitschakelen in de kamerinstellingen.

Connectorpaneel

Knop Verbinden	Druk op deze knop om tijdens de installatie verbinding te maken.
Ethernetpoort	Gebruik een ethernetkabel voor aansluiting op een router, computer of NAS (Network Attached Storage)-apparaat (optioneel).
Netvoedingsingang	Gebruik uitsluitend het bijgeleverde netsnoer (bij gebruik van een andere dan het bijgeleverde netsnoer vervalt de garantie). Opmerking: Sluit het netsnoer stevig aan tot het op één lijn is met de onderkant van de unit.

Locatie selecteren


Je kunt je speaker zo ongeveer overal neerzetten. Hier zijn een aantal richtlijnen:

- De Sonos One klinkt fantastisch, zelfs bij plaatsing tegen een muur of op een plank. Laat voor de beste prestaties ten minste 2,5 cm ruimte rond de achterkant van de speaker.
- Hij is *vochtbestendig* dus je kunt hem in de badkamer gebruiken.
- Maar hij is *niet waterdicht*, dus plaats hem niet in de buurt van water en laat hem niet buiten staan als het regent.


Beugels en standaards voor speakers

Zie **Accessoires** op onze website voor muurbeugelkits of standaards die speciaal zijn ontworpen voor je Sonos-producten.

Microfoon aan/uit

Raak  aan om de microfoon in of uit te schakelen. (Als je geen spraakservice hebt geïnstalleerd, is de microfoon niet actief.)

Als het lampje van de microfoon brandt, is spraakbesturing ingeschakeld en Alexa klaar voor spraakopdrachten. Als het lampje van de microfoon niet brandt, is spraakbesturing uitgeschakeld.

Opmerking: Als je een spraakservice hebt ingeschakeld en de microfoon is uitgeschakeld, kun je nog steeds spraakopdrachten geven. Houd de knop  ingedrukt. Het activeringswoord is niet nodig. Zodra je de microfoonknop loslaat, wordt de stembediening weer uitgeschakeld.


Specificaties

Kenmerk	Beschrijving
Geluid	
Versterker	Twee digitale klasse-D-versterkers.

Kenmerk	Beschrijving
Tweeter	Een tweeter creëert een heldere en nauwkeurige respons in de hoge frequenties.
Mid-woofer	Een mid-woofer zorgt voor een getrouwe reproductie van stemmen in de middenfrequenties, en een diepe, rijke bass.
Stereopaar	Gebruik twee speakers als aparte linker- en rechterkanaalspeaker voor een bredere, diepere sound.
Home cinema	Voeg twee speakers toe als surroundspeakers voor een echte surround sound-ervaring.
Microfoons	<ul style="list-style-type: none"> • Far field-microfoonopstelling. • Ledmicrofoon, met kabel naar de stemmicrofoons voor extra privacycontrole, zodat je altijd kunt zien of de microfoon is geactiveerd.
Spraakbesturing	Geïntegreerde spraakbesturing
Netwerktechnologie*	
Draadloze verbindingen	<p>Bij gebruik van Sonos S2: Maakt verbinding met een wifi-netwerk met iedere 802.11a/b/g/n-router van 2,4 of 5 GHz.</p> <p>Bij gebruik van Sonos S1: Maakt verbinding met een wifi-netwerk met iedere 802.11b/g-router van 2,4 GHz. Verander de instellingen van je router naar 802.11b/g/n of sluit een Sonos-product op je router aan.</p>
Ethernetpoort	Eén 10-/100-Mbps ethernetpoort. Je kunt een Sonos-product rechtstreeks aansluiten op je router als je wifi instabiel is.
Algemeen	
Netvoeding	Automatisch schakelende 100-240 V ~ 50-60 Hz 1 A AC universele ingang.
Afmetingen (H x B x D)	161,45 x 119,7 X 119,7 mm (6,36 x 4,69 x 4,69 inch)
Gewicht	1,85 kg
Bedrijfstemperatuur	0° to 40°C
Opslagtemperatuur	-20° tot 70°C
Vochtbestendig	Bestand tegen hoge vochtigheid, zoals in een badkamer met een douche die aan is. (De Sonos One is niet waterdicht of waterafstotend.)
Productafwerking	Wit met witte voorplaat; zwart met zwarte voorplaat
Inhoud verpakking	Sonos One, netsnoer en snelstartgids.


* Specificaties kunnen zonder kennisgeving worden gewijzigd.

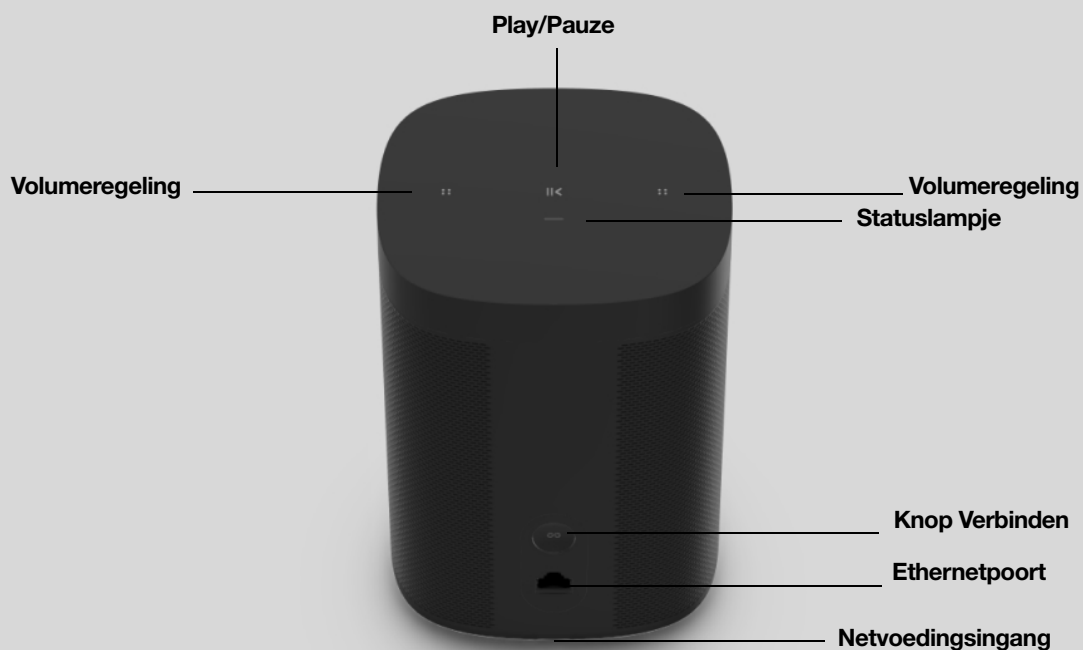
Belangrijke veiligheidsinformatie

1. Lees deze aanwijzingen.
2. Bewaar deze aanwijzingen.
3. Neem alle waarschuwingen in acht.
4. Volg alle aanwijzingen op.
5. Gebruik dit apparaat niet in de buurt van water.
6. Maak alleen schoon met een droge, zachte doek. Huishoudelijke schoonmaak- of oplosmiddelen kunnen de afwerking van de Sonos-componenten beschadigen.
7. Blokkeer de ventilatiegaten niet. Installeer volgens de aanwijzingen van de fabrikant.
8. Installeer apparaten niet in de buurt van warmtebronnen, zoals radiatoren, verwarmingsroosters, kachels of andere apparaten die warmte afgeven.
9. Zorg ervoor dat er niet over de stroomkabel kan worden gelopen en dat hij knoopvrij is, vooral bij stekkers, stopcontacten en daar waar hij uit het apparaat komt.
10. Gebruik alleen door de fabrikant gespecificeerde accessoires.
11. Haal bij onweer of als je het apparaat langere tijd niet gebruikt, de stekker uit het stopcontact.
12. Laat alle onderhoud door gekwalificeerd Sonos-onderhoudspersoneel uitvoeren. Onderhoud is nodig als het apparaat schade heeft opgelopen, bijvoorbeeld wanneer een stroomkabel of een stekker is beschadigd, een vloeistof of een voorwerp in het apparaat is terechtgekomen, het apparaat is blootgesteld aan regen of vocht, niet naar behoren functioneert of op de grond is gevallen.
13. De stekker in het stopcontact moet gemakkelijk bereikbaar zijn om de stroomvoorziening af te kunnen sluiten.
-  **14. Waarschuwing:** Stel het apparaat niet bloot aan regen of vocht om het risico op brand of elektrische schokken te beperken.
15. Stel het apparaat niet bloot aan druppels of spatten en plaats geen met vloeistof gevulde voorwerpen, zoals vazen, op het apparaat.

One SL

De speaker voor stereoparen en home cinema surroundspeakers.

- Het compacte ontwerp past op vrijwel elke plek.
- Met de touch-toetsen pas je het volume aan, kun je muziek afspelen en pauzeren of door nummers bladeren.
- Gebruik met een Sonos One of een andere One SL voor stereogeluid via een afzonderlijk linker- en rechterkanaal, of gebruik er twee als achterspeakers voor je home cinema.
- Installeren en bedienen met de Sonos-app  (voor Android en iOS).
- Zie **Aan de slag** als je klaar bent om een Sonos One SL toe te voegen aan je systeem.



Toetsen en lampjes

⋮	Volumeregeling	<ul style="list-style-type: none"> • Houd ingedrukt om het volume snel te veranderen: • Volume omhoog (rechts); Volume omlaag (links).
>	Play/Pauze	<ul style="list-style-type: none"> • Druk <i>één keer</i> om muziek af te spelen of te pauzeren. • Houd ingedrukt voor het toevoegen van de muziek die in een andere kamer wordt afgespeeld.
⋮ > ⋮	Volgende/Vorige	<ul style="list-style-type: none"> • Swipe naar rechts over de touch-toetsen voor het volgende nummer. • Swipe naar links om naar het vorige nummer te gaan. <p>Opmerking: Je kunt geen nummer overslaan of naar een vorig nummer gaan als je naar een radiostation luistert.</p>
Statuslampje		Geeft de status aan. Meer informatie Als je dit lampje storend vindt, kun je het uitschakelen in de instellingen van de kamer.

Opmerking: Als je niet wilt dat iemand (bijvoorbeeld een kind) het afspelen kan bedienen of het volume kan aanpassen met de touch-toetsen van de speaker, kun je ze uitschakelen in de kamerinstellingen.

Connectorpaneel

Knop Verbinden	Druk op deze knop om tijdens de installatie verbinding te maken.
Ethernetpoort	Gebruik een ethernetkabel voor aansluiting op een router, computer of NAS (Network Attached Storage)-apparaat (optioneel).
Netvoedingsingang	Gebruik uitsluitend het bijgeleverde netsnoer (bij gebruik van een andere dan het bijgeleverde netsnoer vervalt de garantie). Opmerking: Sluit het netsnoer stevig aan tot het op één lijn is met de onderkant van de unit.

Locatie selecteren

Je kunt je speaker zo ongeveer overal neerzetten. Hier zijn een aantal richtlijnen:

- De Sonos One SL klinkt fantastisch, zelfs bij plaatsing tegen een muur of op een plank. Laat voor de beste prestaties ten minste 2,5 cm ruimte rond de achterkant van de speaker.
- Hij is *vochtbestendig* dus je kunt hem in de badkamer gebruiken.
- Maar hij is *niet waterdicht*, dus plaats hem niet in de buurt van water en laat hem niet buiten staan als het regent.

Beugels en standaards voor speakers


Zie **Accessoires** op onze website voor muurbeugelkits of standaards die speciaal zijn ontworpen voor je Sonos-producten.

Specificaties

Kenmerk	Beschrijving
Geluid	
Versterker	Twee digitale klasse-D-versterkers.
Tweeter	Een tweeter creëert een heldere en nauwkeurige respons in de hoge frequenties.
Mid-woofer	Een mid-woofer zorgt voor een getrouwe reproductie van stemmen in de middenfrequenties, en een diepe, rijke bass.
Stereopaar	Gebruik twee speakers als aparte linker- en rechterkanaalspeaker voor een bredere, diepere sound.
Home cinema	Voeg twee speakers toe als surroundspeakers voor een echte surround sound-ervaring.
Netwerktechnologie*	
Draadloze verbindingen	Bij gebruik van Sonos S2: Maakt verbinding met een wifi-netwerk met iedere 802.11a/b/g/n-router van 2,4 of 5 GHz. Bij gebruik van Sonos S1: Maakt verbinding met een wifi-netwerk met iedere 802.11b/g-router van 2,4 GHz. Verander de instellingen van je router naar 802.11b/g/n of sluit een Sonos-product op je router aan.
Ethernetpoort	Eén 10-/100-Mbps ethernetpoort. Je kunt een Sonos-product rechtstreeks aansluiten op je router als je wifi instabiel is.
Algemeen	
Netvoeding	Automatisch schakelende 100-240 V ~ 50-60 Hz 1 A AC universele ingang.
Afmetingen (H x B x D)	161,45 x 119,7 X 119,7 mm (6,36 x 4,69 x 4,69 inch)
Gewicht	1,85 kg
Bedrijfstemperatuur	0° to 40°C
Opslagtemperatuur	-20° tot 70°C
Vochtbestendig	Bestand tegen hoge vochtigheid, zoals in een badkamer met een douche die aan is. (De Sonos One is niet waterdicht of waterafstotend.)
Productafwerking	Wit met witte voorplaat; zwart met zwarte voorplaat
Inhoud verpakking	Sonos One SL, netsnoer, en snelstartgids.


* Specificaties kunnen zonder kennisgeving worden gewijzigd.

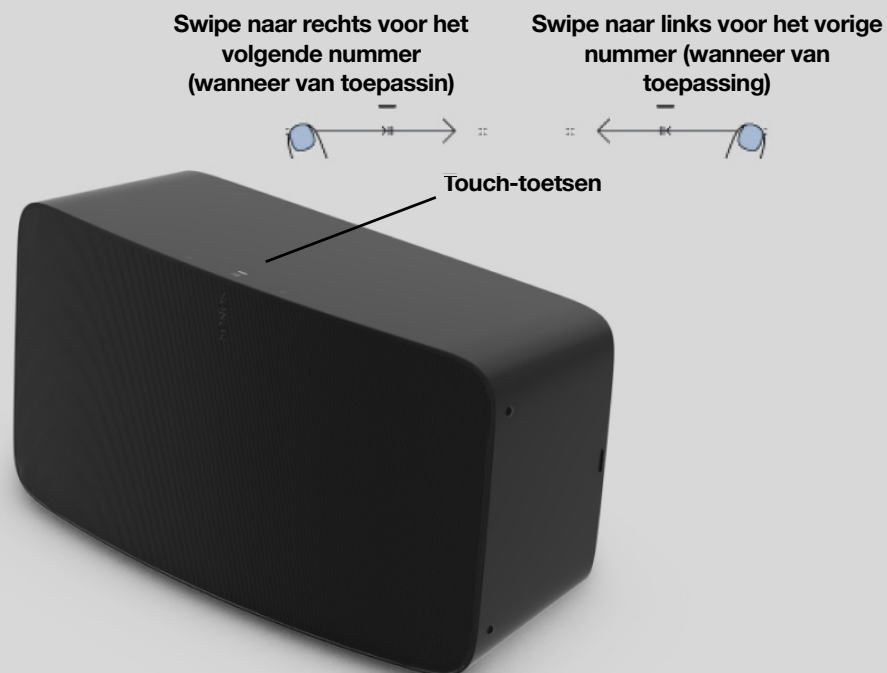
Belangrijke veiligheidsinformatie

1. Lees deze aanwijzingen.
2. Bewaar deze aanwijzingen.
3. Neem alle waarschuwingen in acht.
4. Volg alle aanwijzingen op.
5. Gebruik dit apparaat niet in de buurt van water.
6. Maak alleen schoon met een droge, zachte doek. Huishoudelijke schoonmaak- of oplosmiddelen kunnen de afwerking van de Sonos-componenten beschadigen.
7. Blokkeer de ventilatiegaten niet. Installeer volgens de aanwijzingen van de fabrikant.
8. Installeer apparaten niet in de buurt van warmtebronnen, zoals radiatoren, verwarmingsroosters, kachels of andere apparaten die warmte afgeven.
9. Zorg ervoor dat er niet over de stroomkabel kan worden gelopen en dat hij knoopvrij is, vooral bij stekkers, stopcontacten en daar waar hij uit het apparaat komt.
10. Gebruik alleen door de fabrikant gespecificeerde accessoires.
11. Haal bij onweer of als je het apparaat langere tijd niet gebruikt, de stekker uit het stopcontact.
12. Laat alle onderhoud door gekwalificeerd Sonos-onderhoudspersoneel uitvoeren. Onderhoud is nodig als het apparaat schade heeft opgelopen, bijvoorbeeld wanneer een stroomkabel of een stekker is beschadigd, een vloeistof of een voorwerp in het apparaat is terechtgekomen, het apparaat is blootgesteld aan regen of vocht, niet naar behoren functioneert of op de grond is gevallen.
13. De stekker in het stopcontact moet gemakkelijk bereikbaar zijn om de stroomvoorziening af te kunnen sluiten.
-  14. **Waarschuwing:** Stel het apparaat niet bloot aan regen of vocht om het risico op brand of elektrische schokken te beperken.
15. Stel het apparaat niet bloot aan druppels of spatten en plaats geen met vloeistof gevulde voorwerpen, zoals vazen, op het apparaat.

Five

De krachtigste speaker voor het beste geluid.

- Drie speciaal ontworpen woofers produceren een diepe bass en het afgesloten design voorkomt galm en echo's. Twee zij-tweeters creëren een ultrabreed geluidsveld, terwijl de tweeter in het midden zorgt voor een optimale weergave van stemmen.
- Gebruik de lijningang om je platenspeler of een ander apparaat aan te sluiten en bedien het apparaat eenvoudig met de Sonos S2-app of Apple AirPlay 2.
- Veelzijdig design met slimme richtingdetectie. Als je twee speakers horizontaal combineert, scheidt Five automatisch het linker- en het rechterkanaal voor een indrukwekkend stereogeluid. Als je twee speakers verticaal combineert, verandert elke speaker in een monospeaker voor een ongelooflijk gedetailleerde stereoseparatie en een nog breder geluidsveld.
- Gebruik twee Five's als paar voor stereogeluid via een afzonderlijk linker- en rechterkanaal of gebruik twee Five's als achterspeakers voor je home-cinema.
- Installeren en bedienen met de Sonos-app  (voor Android en iOS).
- Zie **Aan de slag** als je klaar bent om een Five toe te voegen aan je Sonos-systeem.



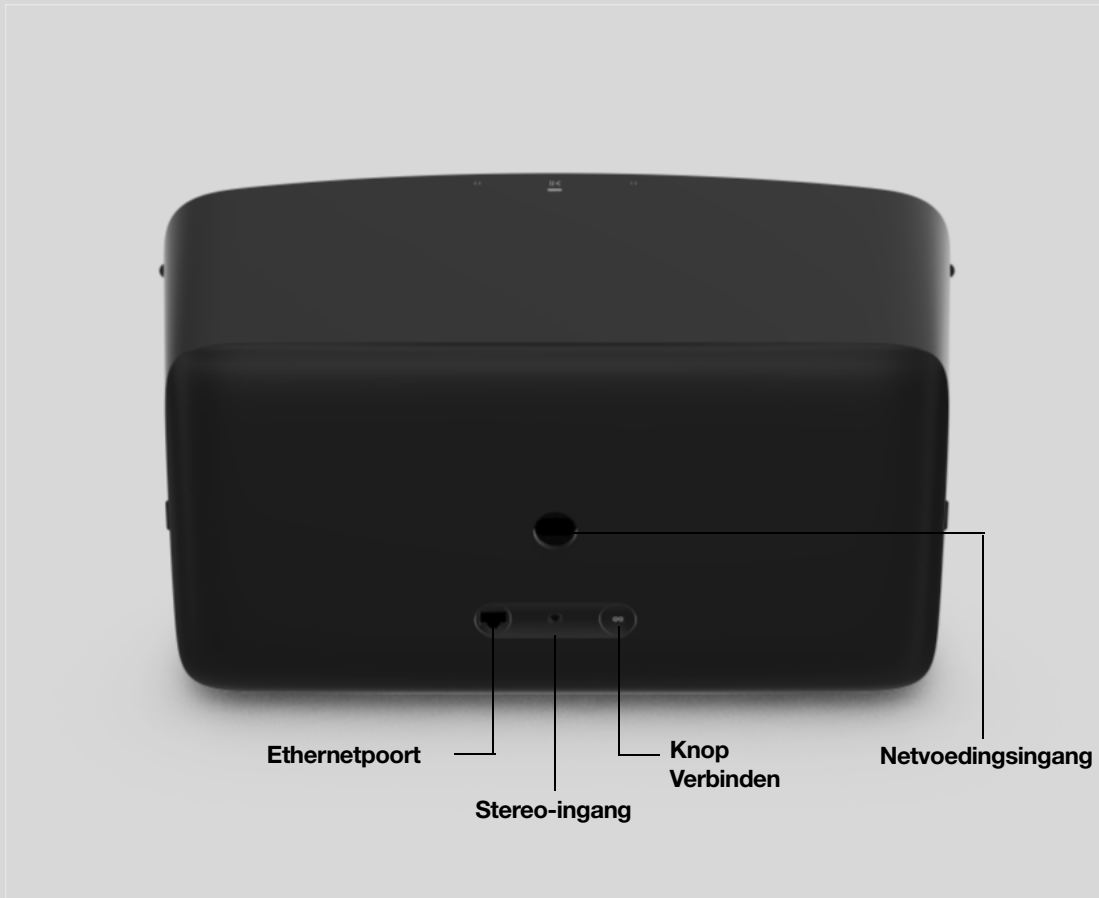
Opmerking: De grille kan niet worden verwijderd. Wanneer je aan de grille zit, kan dit tot beschadiging van de Five leiden.

Toetsen en lampjes

	Volumeregeling	Houd ingedrukt om het volume snel te veranderen: <ul style="list-style-type: none">• Volume omhoog (rechts)• Volume omlaag (links)
	Play/Pauze	<ul style="list-style-type: none">• Druk <i>één keer</i> om muziek af te spelen of te pauzeren.• Houd ingedrukt voor het toevoegen van de muziek die in een andere kamer wordt afgespeeld.
	Volgend/vorig nummer	<ul style="list-style-type: none">• Swipe naar rechts over de touch-toetsen voor het volgende nummer.• Swipe naar links om naar het vorige nummer te gaan. <p>Opmerking: Je kunt geen nummer overslaan of naar een vorig nummer gaan als je naar een radiostation luistert.</p>
	Statuslampje	Geeft de status aan. Meer informatie Als je dit lampje storend vindt, kun je het uitschakelen in de instellingen van de kamer.

Opmerking: Als je niet wilt dat iemand (bijvoorbeeld een kind) het afspelen kan bedienen of het volume kan aanpassen met de touch-toetsen van de speaker, kun je ze uitschakelen in de kamerinstellingen.

Connectorpaneel



Knop Verbinden	Druk op deze knop om tijdens de installatie verbinding te maken.
Ethernetpoort	Gebruik een ethernetkabel voor aansluiting op een router, computer of NAS (Network Attached Storage)-apparaat (optioneel).
Netvoedingsingang	Gebruik uitsluitend de bijgeleverde stroomkabel (bij gebruik van een andere dan de bijgeleverde stroomkabel vervalt de garantie). Opmerking: Sluit de stroomkabel stevig aan tot deze op één lijn is met de onderkant van de unit.
Stereo-ingang (3,5 mm)	Voor het aansluiten van externe muzikspelers.

Locatie selecteren

Je kunt je speaker zo ongeveer overal neerzetten. Houd voor een optimaal resultaat de volgende richtlijnen aan:

- De Five is een robuuste en krachtige speaker die op een vlak oppervlak moet worden geplaatst dat stevig en solide genoeg is om de juiste ondersteuning te bieden. Zorg ervoor dat de rubberen voeten onder je Five volledig op de vlakke ondergrond rusten.
- Laat ten minste 5 cm ruimte vrij rondom Five en de stroomkabel.
- Bij gebruik als enkele luidspreker adviseren we de Five horizontaal neer te zetten om stereogeluid

SONOS HANDLEIDING

mogelijk te maken.

- Plaats je Five aan de andere kant van de kamer, tegenover de plek waar je wilt luisteren (op of bijna op oorhoogte voor het beste resultaat).
- Zie **Stereoparen** voor informatie over plaatsing als stereopaar.
- De Five is vochtbestendig en kan in de badkamer worden gebruikt. Het apparaat is echter niet waterdicht, dus plaats de speler niet in de buurt van water en laat hem niet buiten staan als het regent.

Beugels en standards voor speakers

Zie **Accessoires** op onze website voor muurbeugelkits of standards die speciaal zijn ontworpen voor je Sonos-producten. Volg de instructies van de kit.

Lijningang

Sluit een externe bron aan, zoals een phono-voorversterker (het kan zijn dat je **platenspeler** een ingebouwde phono-voorversterker heeft) of een ander audioapparaat. **Meer informatie.**

Specificaties


Kenmerk	Beschrijving
Audio	
Versterker	Zes D-klasse digitale versterkers zijn perfect afgestemd op de zes speciale speaker-drivers en de akoestische architectuur.
Tweeter	Drie tweeters creëren de helderste en duidelijkste hoge-frequentierespons.
Mid-woofer	Drie mid-woofers zorgen voor een getrouwe weergave van stemmen in de middenfrequenties en een diepe, rijke bass, en dat zonder vervorming, zelfs bij een hard volume.
Gefaseerde speakeropstelling (drie drivers boven en drie onder)	Creëert een breed stereogeluidveld dat het geluid naar links, rechts en het midden richt.
Stereopaar	Gebruik twee speakers als aparte linker- en rechterkanaalspeaker voor een bredere, diepere sound.
Home cinema	Voeg twee speakers toe als surroundspeakers voor een echte surround sound-ervaring.
Netwerktechnologie*	
Draadloze verbindingen	Maakt verbinding met een wifi-netwerk met iedere 802.11 a/b/g/n-router van 2,4 of 5 GHz.
Bluetooth Low Energy (BLE)	Maakt tijdelijk verbinding met je mobiele apparaat als je Five voor de eerste keer installeert.
Ethernetpoort	Eén 10-/100-Mbps ethernetpoort. Je kunt een Sonos-product rechtstreeks aansluiten op je router als je wifi instabiel is.
Algemeen	

SONOS HANDLEIDING

Kenmerk	Beschrijving
Netvoeding	Schakelende voeding van 100-240 V ~ 50-60 Hz 2,3 A AC universele ingang.
Lijningang	Automatisch detecterende audiolijningang (3,5 mm).
Afmetingen (h x b x d)	364 x 203 x 154 mm
Gewicht	6,36 kg
Montagepunt met schroefdraad	Geen
Bedrijfstemperatuur	0°C tot 40°C
Opslagtemperatuur	-20°C tot 70°C
Vochtbestendig	Bestand tegen hoge vochtigheid, zoals in een badkamer met een douche die aan is. (De Sonos One is niet waterdicht of waterafstotend.)
Productafwerking	Wit of zwart (matte afwerking), grafietkleurige voorplaat
Inhoud verpakking	Five, stroomkabel en snelstartgids.


* Specificaties kunnen zonder kennisgeving worden gewijzigd.

Belangrijke veiligheidsinformatie

1. Lees deze aanwijzingen.
2. Bewaar deze aanwijzingen.
3. Let op alle waarschuwingen.
4. Volg alle aanwijzingen.
5. Gebruik dit apparaat niet in de buurt van water.
6. Alleen reinigen met een droge, zachte doek. Huishoudelijke schoonmaakmiddelen of oplosmiddelen kunnen de afwerking van je Sonos-componenten beschadigen.
7. Blokkeer geen ventilatieopeningen. Installeer volgens de aanwijzingen van de fabrikant.
8. Installeer niet in de buurt van warmtebronnen zoals radiatoren, verwarmingsroosters, kachels of andere apparaten die warmte produceren.
9. Zorg ervoor dat er niet over de stroomkabel kan worden gelopen en dat de kabel niet wordt bekneld, vooral bij de stekkers, stopcontacten en waar hij uit het apparaat komt.
10. Gebruik alleen door de fabrikant gespecificeerde hulpstukken/accessoires.
11. Haal bij onweer of als je het apparaat lang niet gebruikt de stekker uit het stopcontact.
12. Laat al het onderhoud door gekwalificeerd Sonos-onderhoudspersoneel uitvoeren. Onderhoud is nodig als het apparaat schade heeft opgelopen, bijvoorbeeld wanneer een stroomkabel of een stekker beschadigd is, een vloeistof of een voorwerp in het apparaat is terechtgekomen, het apparaat is blootgesteld aan regen of vocht, het apparaat niet normaal werkt of wanneer het apparaat is gevallen.
13. De stekker van de stroomkabel moet gemakkelijk bereikbaar zijn om het apparaat los te kunnen koppelen.
-  14. **Waarschuwing:** Stel het apparaat niet bloot aan regen of vocht om het risico op brand of elektrische schokken te beperken.
15. Stel het apparaat niet bloot aan druppels of spatten en plaats geen met vloeistof gevulde voorwerpen, zoals vazen, op het apparaat.

Arc

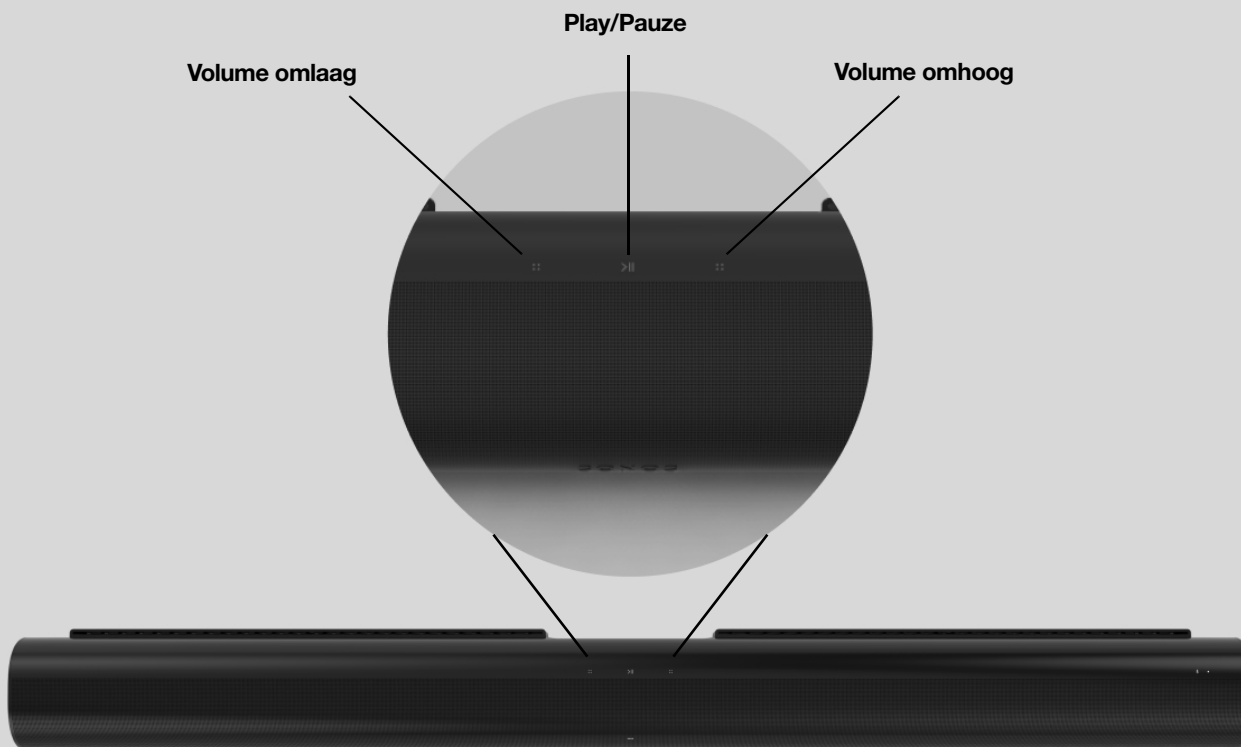
De premium smart soundbar voor tv, film, muziek en meer.

- 3D-geluid met Dolby Atmos.
 - Elf krachtige drivers, waaronder speciale elliptische woofers en onder een hoek geplaatste zij-tweeters, voor rijke bassen en kraakheldere dialogen.
 - De geavanceerde processor van Arc creëert vijf phased-array-kanalen die het geluid vanuit alle richtingen naar je oren brengen.
 - Snel en eenvoudig te installeren, met maar één kabel voor aansluiting op de tv. Elegant design dat discreet aan de muur kan worden gehangen of onopvallend op een meubel onder de tv kan worden geplaatst.
 - Uitbreidbaar. Voeg een Sub en twee Sonos-speakers toe (Sonos One of Sonos Five) voor 5.1 surround sound. Ga voor meer informatie naar [**Sonos home cinema**](#).
-
- Installeren en bedienen met de Sonos-app  (voor Android en iOS).
 - Zie [**Aan de slag**](#) als je klaar bent om Arc toe te voegen aan je Sonos-systeem.

Toetsen en lampjes

Swipen, aanraken, tikken of vragen: met Sonos Arc kun je kiezen hoe je het geluid wilt bedienen.

- Met de touch-toetsen: aanraken of swipen over de toetsen.
- Stembediening: installeer deze en gebruik je stem om de tv aan of uit te zetten, het volume aan te passen of muziek af te spelen.
- Gebruik de Sonos S2-app.
- Gebruik de afstandsbediening van je tv.



⋮	Volumeregeling	Raak aan voor kleine aanpassingen of houd ingedrukt om snel het volume te veranderen: <ul style="list-style-type: none">• Volume omhoog (rechts)• Volume omlaag (links) Opmerking: Je kunt ook de Sonos-app, een spraakservice of de afstandsbediening van je tv gebruiken.
>	Play/Pauze	Raak aan om geluid af te spelen of te pauzeren.
⋮ > ⋮	Volgende/Vorige (alleen muziek)	<ul style="list-style-type: none">• Swipe naar rechts over de touch-toetsen voor het volgende nummer.• Swipe naar links om naar het vorige nummer te gaan. Opmerking: Je kunt geen nummer overslaan of naar een vorig nummer gaan als je naar een radiostation luistert.



Microfoonindicator

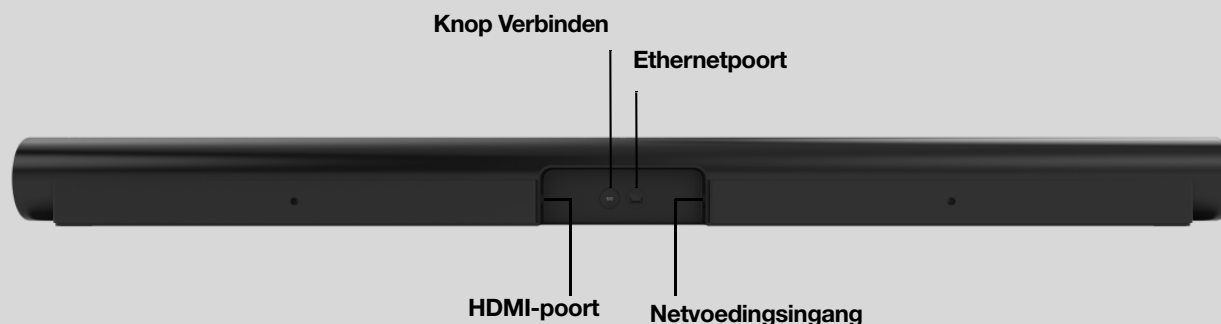
- Tik op het microfoonlampje om de microfoon in of uit te schakelen.
- Als het lampje brandt, is de stembediening ingeschakeld en kun je spraakopdrachten geven.
- Als het lampje niet brandt, is stembediening uitgeschakeld.

Opmerking: Als het lampje niet brandt, houd je de **Microfoonindicator** ingedrukt om met spraakservices te praten. Laat de knop los om de spraakbesturing weer uit te schakelen.

Statuslampje

Geeft de status aan. Ga voor meer informatie naar <https://faq.sonos.com/led>.

Connectorpaneel



Netvoedingsingang	Gebruik uitsluitend de bijgeleverde stroomkabel (bij gebruik van een andere dan de bijgeleverde stroomkabel vervalt de garantie). Opmerking: Sluit de stroomkabel goed aan op de speaker tot de stekker niet meer uitsteekt.
Knop Verbinden	Druk op deze knop om tijdens de installatie verbinding te maken.
Ethernetpoort	Gebruik een ethernetkabel voor aansluiting op een router, computer of NAS (Network Attached Storage)-apparaat (optioneel).
HDMI-poort	Gebruik deze poort om Sonos Arc op je tv aan te sluiten.

Locatie selecteren

Je kunt Sonos Arc onder je tv aan de muur hangen of op een meubel neerzetten.

Op een meubel

- Plaats de Arc horizontaal op een oppervlak dat stabiel en waterpas is.
- Houd minimaal 102 mm ruimte tussen de bovenkant van Sonos Arc en de onderkant van uw tv (als u Arc onder de tv plaatst).
- Zet hem niet verticaal of op zijn kant neer.

SONOS HANDLEIDING

- Zorg ervoor dat de touch-toetsen omhoog gericht zijn.

Montage aan de muur

Zie **Montage aan de muur** als je Sonos Arc aan een muur wilt bevestigen.

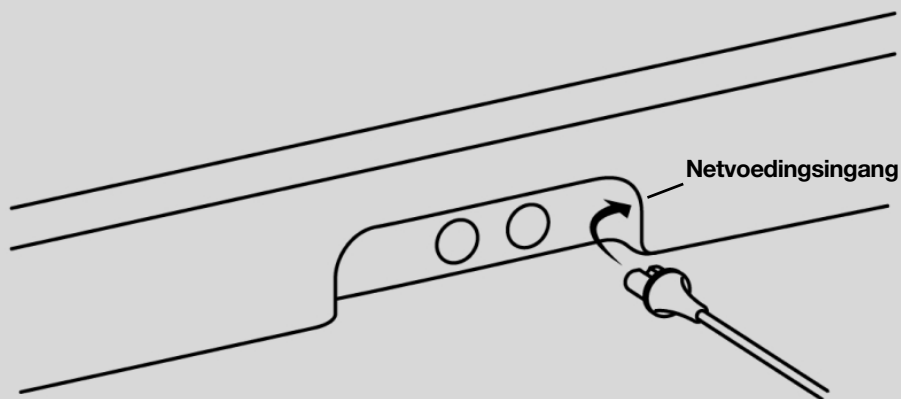
Kabels aansluiten

Voordat je begint

1. Koppel bestaande home cinema- of surround sound-systemen los van je tv.
2. Sluit externe apparaten, zoals een digibox of dvd-speler, rechtstreeks aan op je tv.
3. Zet de tv aan.

De stroomkabel aansluiten

1. Steek de stroomkabel stevig in de netvoedingsingang van Arc tot hij goed is aangesloten.



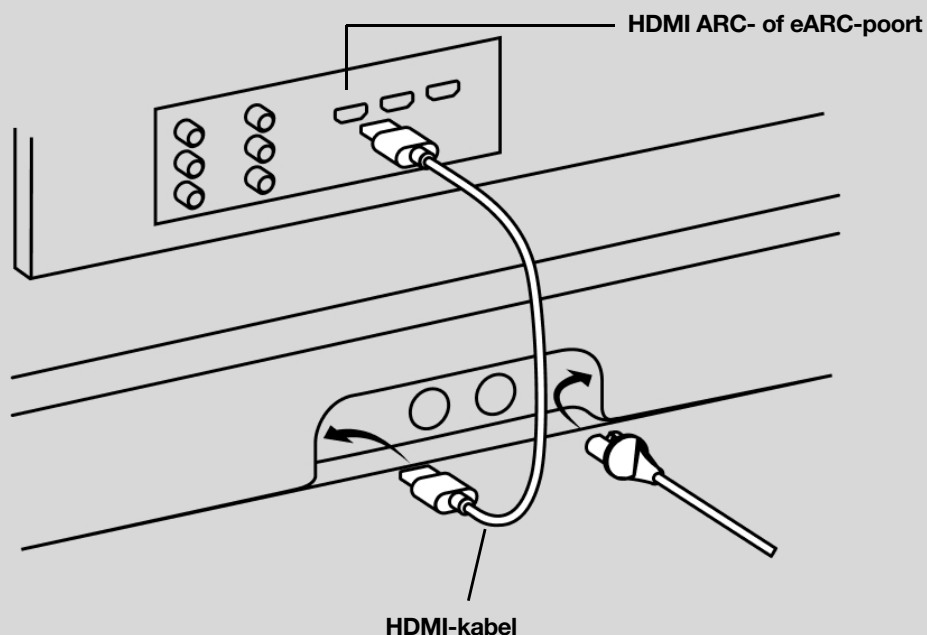
2. Steek het andere eind in een stopcontact.

Let op: Gebruik uitsluitend de bijgeleverde stroomkabel (bij gebruik van een andere dan de bijgeleverde stroomkabel vervalt de garantie).

Sonos Arc aansluiten op je tv

Gebruik de HDMI-kabel om de soundbar op je tv aan te sluiten. Heeft je tv geen ARC- of eARC-poort, dan moet je ook de optische adapter gebruiken (de app leidt je door dit proces tijdens de installatie).

1. Sluit de HDMI-kabel goed aan op de HDMI-poort van Arc.



2. De HDMI-kabel aansluiten op de tv:

- Heeft je tv een **HDMI ARC of eARC**-poort, steek de HDMI-kabel dan rechtstreeks in de tv-poort waar ARC, eARC of ARC/eARC bij staat.
- Als je tv geen HDMI ARC-poort heeft, moet je in plaats daarvan de optische audioadapter (inbegrepen) op de **Digitale audio-uitgang** van je tv aansluiten.

HDMI ARC of eARC

HDMI ARC is een speciale poort die eruitziet als een standaard HDMI-poort. Deze bevindt zich waarschijnlijk aan de achter- of zijkant van je tv. De poorten lijken op elkaar, maar de ARC-poort wordt aangegeven met ARC, eARC of ARC/eARC. Als je Sonos Arc in plaats daarvan aansluit op een HDMI-poort, hoor je geen geluid.

Opmerking: Voor tv's zonder ARC-poort moet je de optische audioadapter (inbegrepen) gebruiken om Sonos Arc op de **Digitale audio-uitgang** van je tv aan te sluiten.

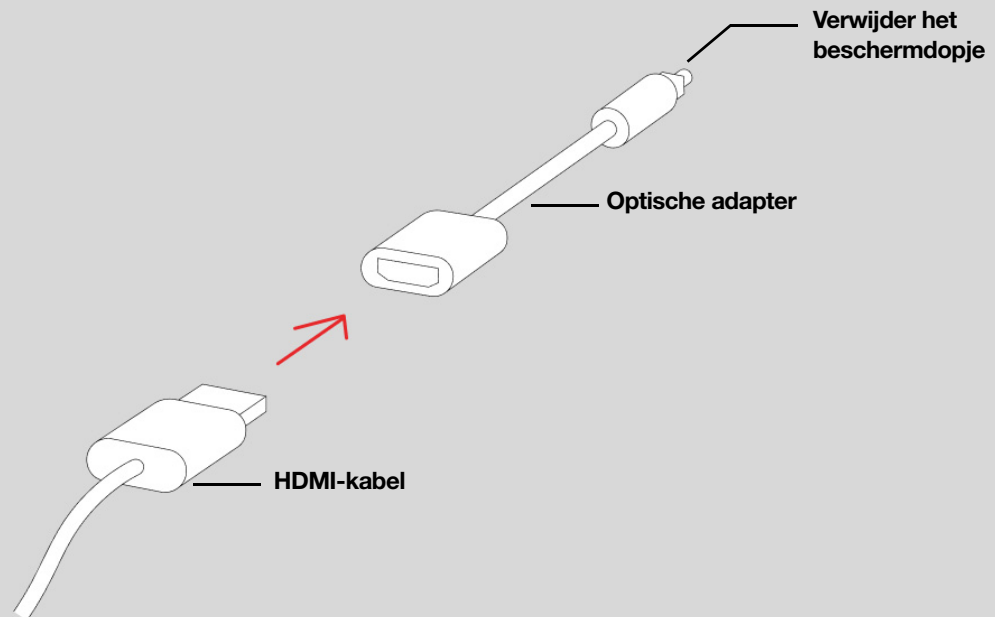
Digitale audio-uitgang

Als je tv geen HDMI ARC- of eARC-poort heeft, moet je de optische audioadapter (inbegrepen) gebruiken om verbinding te maken met de digitale audio-uitgang van je tv.

1. Verwijder het beschermdopje van de adapter.

SONOS HANDLEIDING

2. Sluit de optische adapter aan op de HDMI-kabel.




3. Sluit de optische adapter aan op de **optische, digitale OUT**-poort van de tv.


Opmerking: De optische adapter heeft de vorm van een 'D'. Sluit de connector goed aan op de poort. Als de adapter niet correct is aangesloten kan dit de kabel beschadigen.

Als je de gratis Sonos-app niet hebt, download hem dan uit de app store. Je hebt de app nodig voor het installeren en bedienen van je Sonos-systeem. Zie **Aan de slag**.

Microfoon aan/uit

Raak  aan op je Sonos Arc om de microfoon aan en uit te zetten. (Als je geen spraakservice hebt geïnstalleerd, is de microfoon niet actief.)

Als het lampje van de microfoon brandt, is stembediening ingeschakeld en is je spraakassistent klaar voor spraakopdrachten. Als het lampje van de microfoon niet brandt, is stembediening uitgeschakeld.

Opmerking: Als je een spraakservice hebt ingeschakeld en de microfoon is uitgeschakeld, kun je nog steeds spraakopdrachten geven. Houd de knop  ingedrukt. Het activeringswoord is niet nodig. Zodra je de microfoonknop loslaat, wordt de stembediening weer uitgeschakeld.

Montage aan de muur

Richtlijnen

- Gebruik de muurbeugelkit voor Sonos Arc. Deze is verkrijgbaar op www.sonos.com. Volg de instructies van de kit.
- Houd 102 mm ruimte (minimaal) tussen Sonos Arc en je tv.

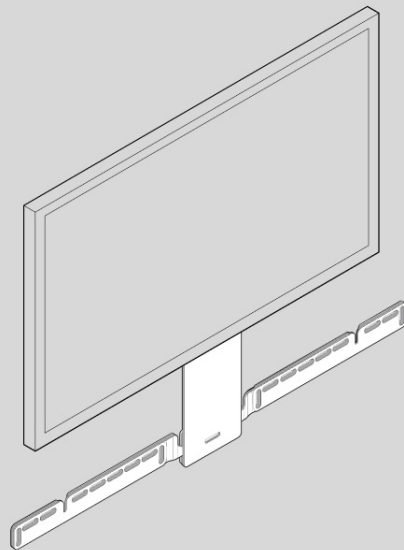
SONOS HANDLEIDING

- Zorg ervoor dat de touch-toetsen omhoog gericht zijn.
- Houd voor het beste geluid ten minste 30 cm ruimte tussen een muur of andere obstructie en beide zijkanten van Arc.

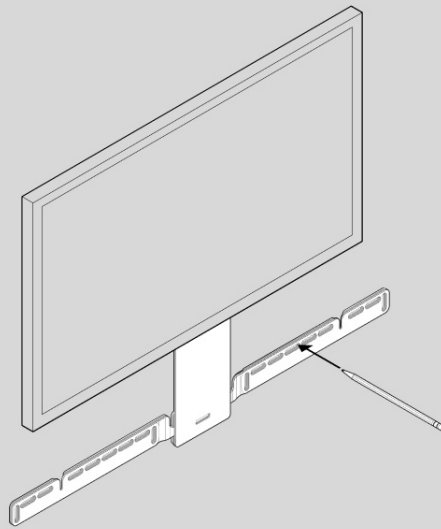
Inhoud montagekit

- Muurbeugel
- Plaatsingssjabloon (niet weggooien - dit kan voor verpakkingsmateriaal worden aangezien)
- 2 knoppen
- 6 muurpluggen
- 6 schroeven

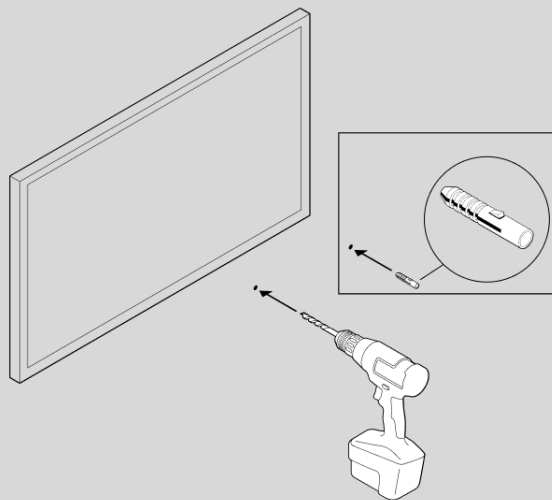
Opmerking: Gooi het plaatsingssjabloon niet weg. Het sjabloon kan voor verpakkingsmateriaal worden aangezien.



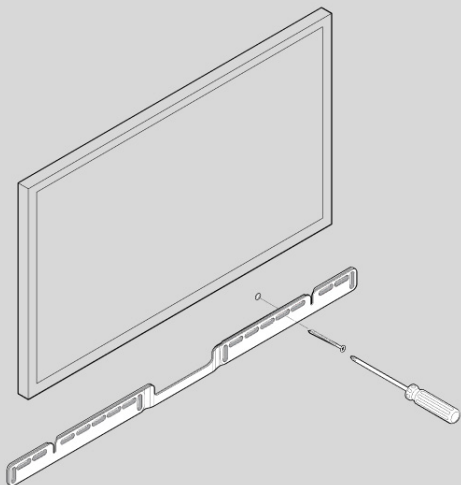
1. Als je tv aan de muur is bevestigd, moet je het plaatsingssjabloon tegen de muur houden en de bovenrand uitlijnen met de onderkant van de tv. Er moet 140 mm ruimte zitten tussen de bovenkant van het muurbeugel en de tv.



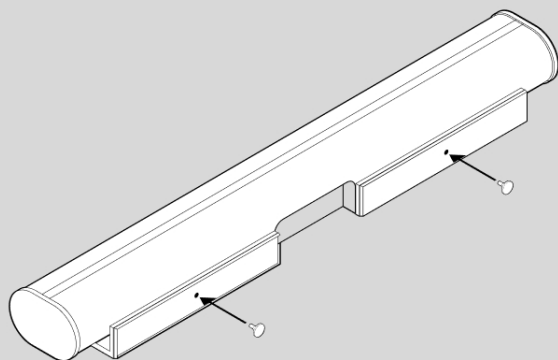
2. Markeer waar de schroeven moeten komen en verwijder het sjabloon. Raadpleeg **Informatie over montage aan de muur** voor hulp bij het plaatsen.
-



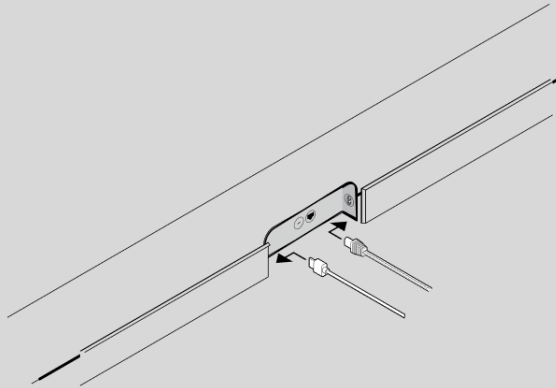
3. Als je de meegeleverde pluggen gebruikt, boor dan de gaten voor met een boor van 8 mm en duw de pluggen in de gaten. Gebruik de pluggen niet als je in hout of kunststof boort.



4. Plaats de muurbeugel over de gemarkeerde schroefgaten en gebruik een waterpas om te kijken of hij recht is. Gebruik een kruiskopschroevendraaier of een boormachine om de beugel aan de muur te schroeven. Zorg ervoor dat de pijlen in het midden omhoog wijzen.
-

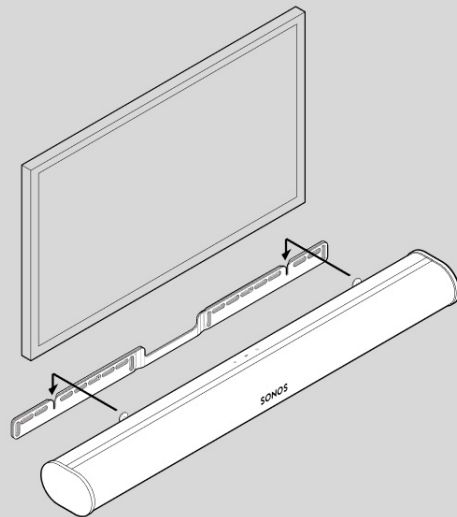


5. Schroef de 2 knoppen in de achterkant van de soundbar totdat ze volledig zijn aangedraaid.



6. Sluit de stroom- en HDMI-kabel aan op de achterkant van de soundbar.

Opmerking: Als je op dit moment de kabels op de tv aansluit, zorg er dan voor dat je de HDMI-kabel aansluit op de HDMI ARC- of eARC-poort van de tv.



7. Schuif de soundbar naar beneden zodat de knoppen in de gleuven van de muurbeugel passen. Zorg ervoor dat de touch-toetsen omhoog gericht zijn en dat de soundbar volledig geplaatst is.

Informatie over montage aan de muur

Soort muur	Vorboren	Pluggen gebruiken	Schroeven gebruiken
Houten muur (skeletbouw)	Boor van 3 mm	Nee	2
Stenen muur (kalkzandsteen, geen skeletbouw)	Boor van 8 mm	Ja	6
Pleisterwerk	Boor van 8 mm	Nee, hiervoor is een tuimelplug nodig (niet inbegrepen)	2-6
Betonnen of bakstenen muur	Boor van 8 mm	Ja	2-6

Specificaties


Kenmerk	Beschrijving
Geluid	
Versterker	Elf D-klasse digitale versterkers
Elliptische woofer	Acht woofers met volledig bereik zorgen voor een getrouwe reproductie van stemmen in de middenfrequenties, en een diepe, rijke bass.
Tweeter	Drie tweeters met een zijden conus zorgen voor een heldere en duidelijke weergave van hoge frequenties.
Microfoons	<ul style="list-style-type: none"> • Array met vier microfoons. • Led met kabel aangesloten op stemmicrofoons voor extra privacycontrole zodat je kunt zien of de microfoon is geactiveerd.
Spraakbesturing	Geïntegreerde spraakbesturing
Systeemvereisten	Tv met HDMI ARC- of optische audio-uitgang, breedbandinternet en de Sonos S2-app.
Netwerktechnologie*	
Draadloze verbindingen	Maakt verbinding met een wifi-netwerk met iedere 802.11b/g/n-router van 2,4 GHz.
Ethernetpoort	Eén 10-/100Mbps-ethernetpoort. Je kunt deze rechtstreeks aansluiten op je router als je wifi hapert.
Algemeen	
Netvoeding	Schakelende voeding van 100-240 V, 50-60 Hz 3,5 A AC, universele ingang.
Afmetingen (h x b x d)	87 x 1141,7 x 115,7 mm
Gewicht	6,25 kg

SONOS HANDLEIDING

Kenmerk	Beschrijving
Bedrijfstemperatuur	0°C tot 40°C
Opslagtemperatuur	-20°C tot 50°C
Bedienen	Gebruik je afstandsbediening, je stem, touch-toetsen of de Sonos S2-app.
Ondersteunde apparaten	Sluit aan op de tv met een HDMI-kabel (bevestigd met of zonder optische adapter). Speelt af van bronnen die op de tv zijn aangesloten, waaronder digiboxen en gameconsoles.
Inhoud verpakking	Sonos Arc, AC stroomkabel, HDMI-kabel, optische audioadapter en snelstartgids.


* Specificaties kunnen zonder kennisgeving worden gewijzigd.

Belangrijke veiligheidsinformatie

1. Lees deze aanwijzingen.
2. Bewaar deze aanwijzingen.
3. Let op alle waarschuwingen.
4. Volg alle aanwijzingen.
Als je product aan de muur is bevestigd:
 - Incorrecte of gebrekkige installatie kan ertoe leiden dat het apparaat valt en persoonlijk letsel veroorzaakt.
 - Ga nooit aan je Sonos-product of de muurbeugel hangen.
 - Is het product eenmaal aan de muur bevestigd, controleer dan regelmatig of de schroeven nog goed vastzitten.
5. Gebruik dit apparaat niet in de buurt van water.
6. Alleen reinigen met een droge, zachte doek Huishoudelijke schoonmaakmiddelen of oplosmiddelen kunnen de afwerking van je Sonos-componenten beschadigen.
7. Blokkeer geen ventilatieopeningen. Laat 10 cm ruimte vrij rondom het apparaat. Installeer volgens de aanwijzingen van de fabrikant.
8. Installeer niet in de buurt van warmtebronnen zoals radiatoren, verwarmingsroosters, kachels of andere apparaten die warmte produceren.
9. Zorg ervoor dat er niet over de stroomkabel kan worden gelopen en dat de kabel niet wordt bekneeld, vooral bij de stekkers, stopcontacten en waar hij uit het apparaat komt.
10. Gebruik alleen door de fabrikant gespecificeerde hulpstukken/accessoires.
11. Haal bij onweer of als je het apparaat lang niet gebruikt de stekker uit het stopcontact.
12. Laat alle onderhoud door gekwalificeerd Sonos-onderhoudspersoneel uitvoeren. Onderhoud is nodig als het apparaat schade heeft opgelopen, bijvoorbeeld wanneer een stroomkabel of een stekker beschadigd is, een vloeistof of een voorwerp in het apparaat is terechtgekomen, het apparaat is blootgesteld aan regen of vocht, het apparaat niet normaal werkt of wanneer het apparaat is gevallen.
13. De stekker van de stroomkabel moet gemakkelijk bereikbaar zijn om het apparaat los te kunnen koppelen.
-  14. **Waarschuwing:** Stel het apparaat niet bloot aan regen of vocht om het risico op brand of elektrische schokken te beperken.
15. Stel het apparaat niet bloot aan druppels of spatten en plaats geen met vloeistof gevulde voorwerpen, zoals vazen, op het apparaat.

Beam (Gen 2)

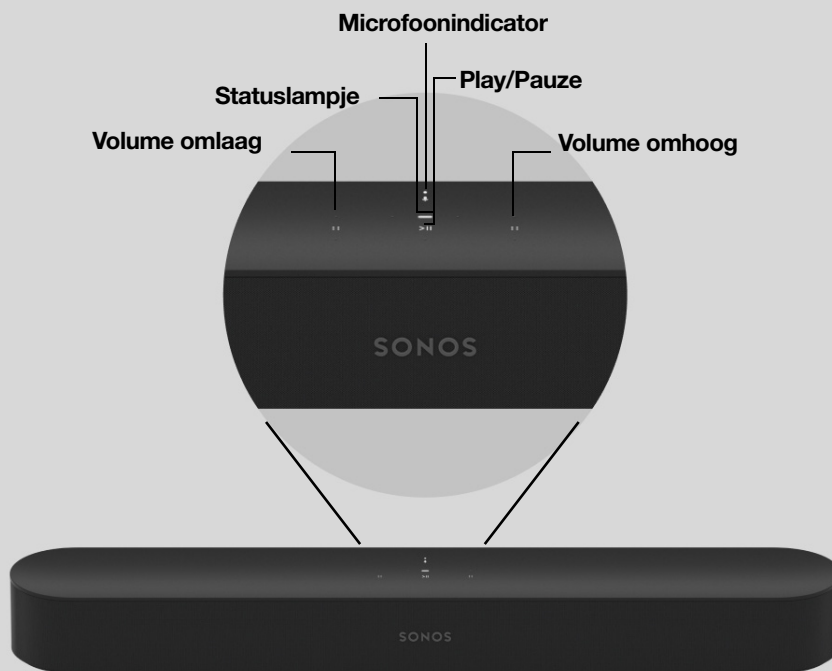
De compacte smart soundbar voor tv, muziek en meer —

- Vijf D-klasse digitale versterkers die perfect zijn afgestemd op de drivers en akoestische architectuur van de soundbar produceren een levendige bass, kristalheldere dialogen en een panoramisch geluidsveld.
- Voel het geluid overal om je heen met de ruimtelijke 3D-beleving van Dolby Atmos.
- Stream muziek, radio, podcasts en audioboeken via wifi als de tv uit staat.
- Moeiteloze installatie met maar twee kabels en smart Trueplay™-tuning.
- Breid je systeem stap voor stap uit om te genieten van échte surround sound en om in meerdere kamers te luisteren. Ga voor meer informatie naar [Sonos home cinema](#).
- Installeren en bedienen met de Sonos-app  (voor Android en iOS).
- Zie [Aan de slag](#) als je klaar bent om Beam (Gen 2) toe te voegen aan je Sonos-systeem.

Toetsen en lampjes

Swipen, aanraken, tikken of vragen: met Sonos Beam kies je hoe je het geluid wilt bedienen.

- Je huidige afstandsbediening
- De touchbediening van Beam
- Jouw stem (wanneer een spraakservice is ingesteld)
- Sonos S2-app
- Airplay 2 op Apple-apparaten met iOS 11.4 en hoger



⋮	Volumeregeling	Raak aan voor kleine aanpassingen of houd ingedrukt om het volume snel aan te passen: <ul style="list-style-type: none">• Volume omhoog (rechts)• Volume omlaag (links) Opmerking: Je kunt ook de Sonos-app, een spraakservice of de afstandsbediening van je tv gebruiken.
>	Play/Pauze	• Raak aan om af te spelen of te pauzeren. Houd ingedrukt om te groeperen met andere kamers en producten in je Sonos-systeem.
⋮ > ⋮	Volgende/Vorige (alleen muziek)	• Swipe naar rechts over de touch-toetsen voor het volgende nummer. • Swipe naar links om het vorige nummer af te spelen. Opmerking: Je kunt geen nummer overslaan of naar een vorig nummer gaan als je naar een radiostation luistert.



Microfoonstatuslampje

Tik op het microfoonlampje om de microfoon in of uit te schakelen. Voor je privacy is het lampje met een kabel verbonden met de microfoons.

- Als het lampje brandt, is de stembediening ingeschakeld en kun je spraakopdrachten geven.
- Als het lampje niet brandt, is stembediening uitgeschakeld.

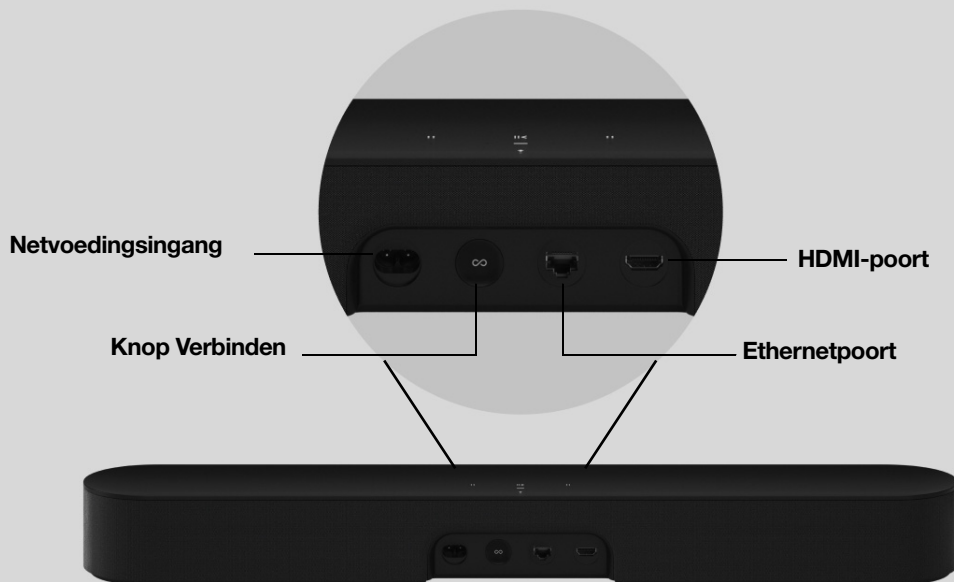
Opmerking: Als het lampje niet brandt, houd je de **Microfoonindicator** ingedrukt om met spraakservices te praten. Laat de knop los om de spraakbesturing weer uit te schakelen.

Statuslampje

Geeft de status aan. [Meer informatie](#)

Opmerking: Als je de touchbediening van Beam wilt uitschakelen zodat afspelen en het volume niet kunnen worden bediend vanaf de speaker, ga dan naar **Instellingen** > **System** in de Sonos-app en kies Beam.

Connectorpaneel



SONOS HANDLEIDING

Netvoedingsingang	Gebruik uitsluitend de bijgeleverde stroomkabel (bij gebruik van een andere dan de bijgeleverde stroomkabel vervalt de garantie). Opmerking: Sluit de stroomkabel goed aan op de soundbar tot de stekker niet meer uitsteekt.
Knop Verbinden	Druk op deze knop om tijdens de installatie verbinding te maken.
Ethernetpoort	Gebruik een ethernetkabel als je Beam wilt aansluiten op je LAN (Local Area Network).
HDMI-poort	Gebruik deze poort om de soundbar op je tv aan te sluiten.

Locatie selecteren

Je kunt Beam boven of onder je tv aan de muur hangen of op een meubel neerzetten.

Op een meubel

- Plaats hem horizontaal op een oppervlak dat stabiel en waterpas is, op ten minste 50 mm van de tv.
- Zet hem niet verticaal of op zijn kant neer.
- Blokkeer de infraroodsensor van de tv niet.
- Zet je de Beam op een plank, plaatst hem dan naar voren met aan beide zijken 5 cm ruimte voor het beste geluid.
- Zorg dat er (minimaal) 25 mm ruimte is boven Beam om bij de touch-toetsen te kunnen.
- Houd voor het beste geluid ten minste 30 cm ruimte tussen een muur of andere obstructie en beide zijken van Beam.

Montage aan de muur

Je kunt de soundbar aan de muur bevestigen met een compatibele muurbeugel. We raden de speciaal daarvoor ontworpen Sonos Beam muurbeugel aan. Zie **Montage aan de muur** voor meer informatie.

Kabels aansluiten

Voordat je begint

1. Koppel bestaande home cinema- of surround sound-systemen los van je tv.
2. Sluit externe apparaten, zoals een digibox of dvd-speler, rechtstreeks aan op je tv.
3. Zet de tv aan.

Sluit de stroomkabel aan

1. Steek de stroomkabel stevig in de stroomaansluiting van Beam tot hij goed is aangesloten.
2. Steek het andere eind in een stopcontact.

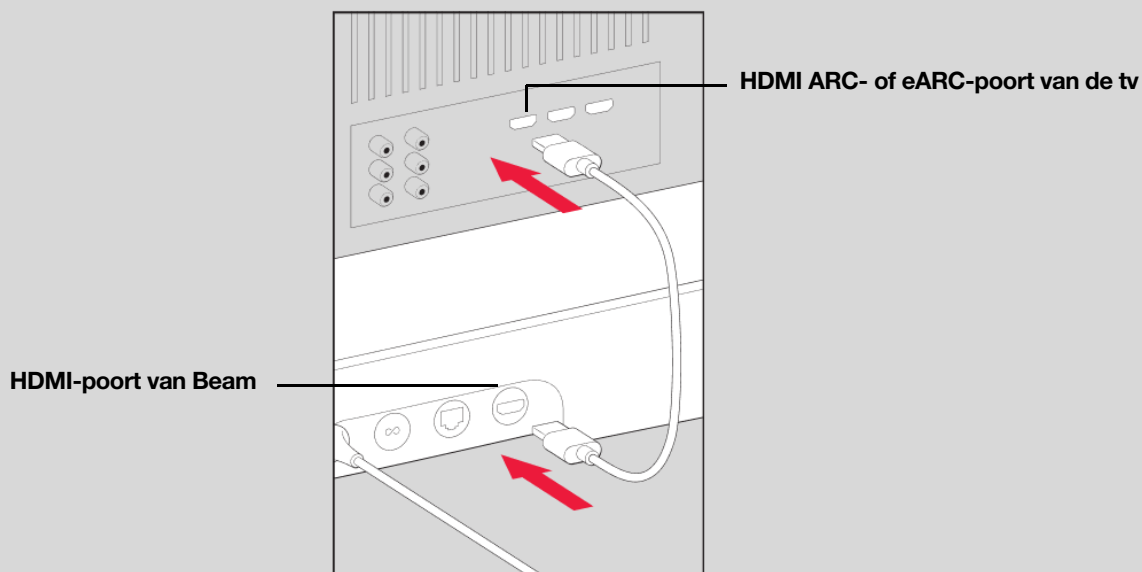
Let op: Gebruik uitsluitend de bijgeleverde stroomkabel (bij gebruik van een andere dan de bijgeleverde stroomkabel vervalt de garantie).

Sluit Beam aan op je tv

Gebruik de HDMI-kabel om de soundbar op je tv aan te sluiten. Heeft je tv geen ARC- of eARC-poort, dan moet je ook de optische adapter gebruiken (de app leidt je door dit proces tijdens de installatie).

SONOS HANDLEIDING

1. Sluit de HDMI-kabel goed aan op de HDMI-poort van Beam.



2. De HDMI-kabel aansluiten op de tv:

- Heeft je tv een **HDMI ARC of eARC**-poort, steek de HDMI-kabel dan rechtstreeks in de tv-poort waar ARC, eARC of ARC/eARC bij staat.
- Als je tv geen HDMI ARC-poort heeft, moet je in plaats daarvan de optische audioadapter (inbegrepen) op de **Digitale audio-uitgang** van je tv aansluiten.

HDMI ARC of eARC

HDMI ARC is een speciale poort die eruitziet als een standaard HDMI-poort. Deze bevindt zich waarschijnlijk aan de achter- of zijkant van je tv. De poorten lijken op elkaar, maar de ARC-poort wordt aangegeven met ARC, eARC of ARC/eARC. Als je Sonos Beam in plaats daarvan aansluit op een HDMI-poort, hoor je geen geluid.

Opmerking: Voor tv's zonder ARC-poort moet je de optische audioadapter van Sonos (inbegrepen) gebruiken om Beam op de **Digitale audio-uitgang** van je tv aan te sluiten.

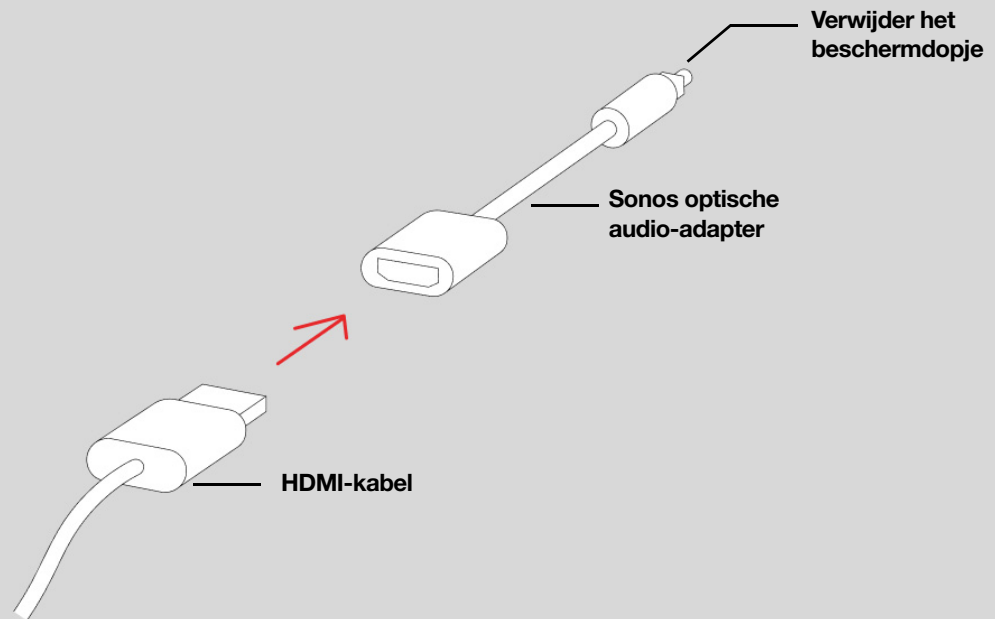
Digitale audio-uitgang

Als je tv geen HDMI ARC- of eARC-poort heeft, moet je de optische audioadapter van Sonos (inbegrepen) gebruiken om verbinding te maken met de digitale audio-uitgang van je tv.

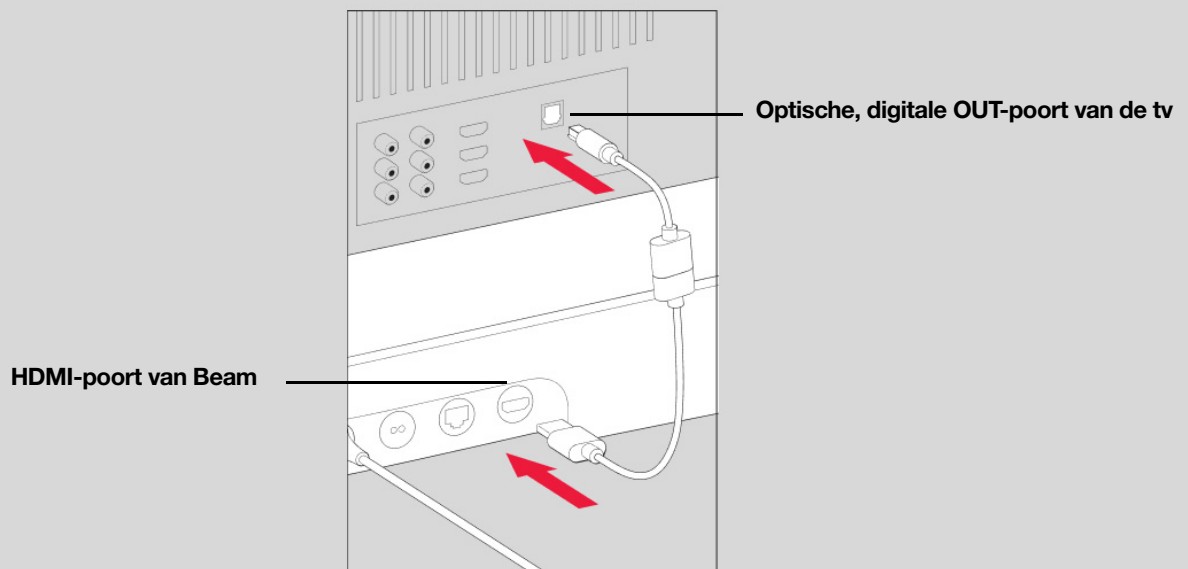
1. Verwijder het beschermdopje van de adapter.

SONOS HANDLEIDING

2. Sluit de optische adapter aan op de HDMI-kabel.



3. Sluit de optische adapter aan op de **optische, digitale OUT**-poort van de tv.




SONOS HANDLEIDING


Opmerking: De optische adapter heeft de vorm van een 'D'. Sluit de connector goed aan op de poort. Als de adapter niet correct is aangesloten, kan dit de kabel beschadigen.

Als je de gratis Sonos-app niet hebt, download hem dan uit de app store. Je gebruikt de app voor het installeren en bedienen van je Sonos-systeem. Zie **Aan de slag**.

Microfoon aan/uit

Raak  aan op je Sonos Beam om de microfoon aan en uit te zetten. (Als je geen spraakservice hebt geïnstalleerd, is de microfoon niet actief.)

Als het lampje van de microfoon brandt, is stembediening ingeschakeld en is je spraakassistent klaar voor spraakopdrachten. Als het lampje van de microfoon niet brandt, is stembediening uitgeschakeld.

Opmerking: Als je een spraakservice hebt ingeschakeld en de microfoon is uitgeschakeld, kun je nog steeds spraakopdrachten geven. Houd de knop  ingedrukt. Het activeringswoord is niet nodig. Zodra je de microfoonknop loslaat, wordt de stembediening weer uitgeschakeld.

Montage aan de muur

Richtlijnen

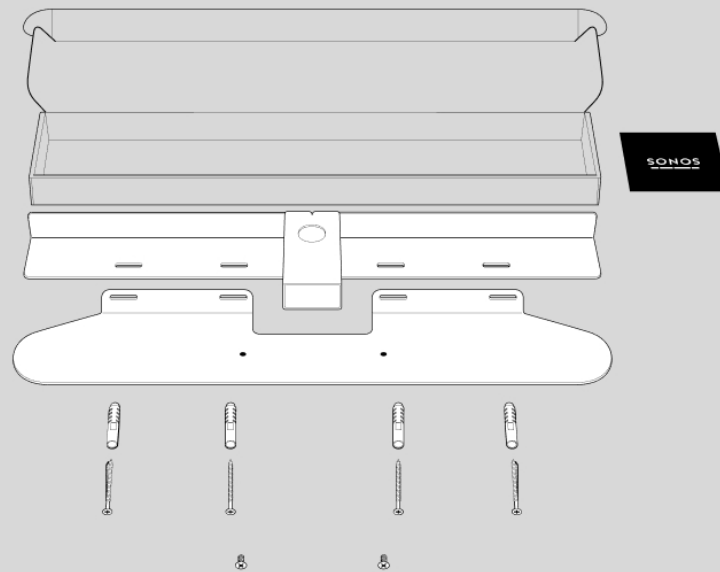
- Gebruik de Sonos wandmontagekit voor Beam. Deze is verkrijgbaar op www.sonos.com. Volg de instructies van de kit.
- Zorg dat er (minimaal) 25 mm ruimte is boven Beam om bij de touch-toetsen te kunnen.
- Zorg er bij montage boven de tv voor dat je bij de touch-toetsen kunt.
- Houd voor het beste geluid ten minste 30 cm ruimte tussen een muur of andere obstructie en beide zijken van Beam.

Inhoud montagekit

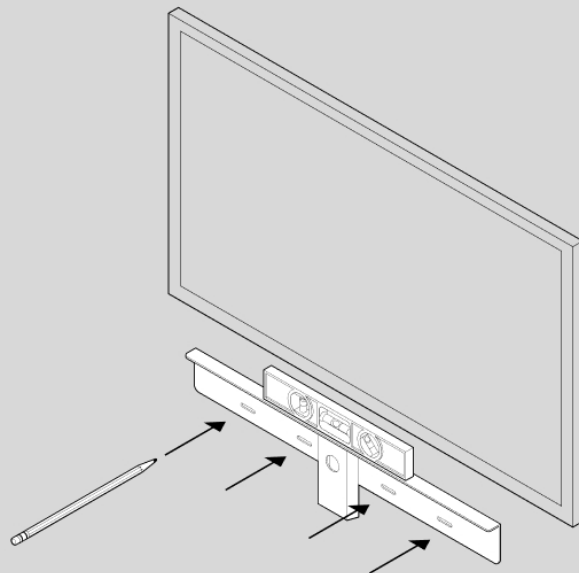
- Muurbeugel
- 4 muurpluggen
- 4 muurschroeven
- 2 schroeven

Opmerking: Gooi de sjabloon niet weg. De sjabloon kan voor verpakkingsmateriaal worden aangezien.

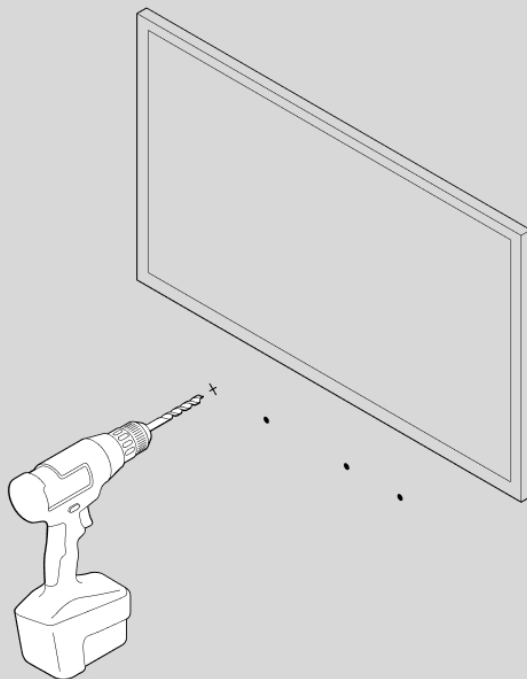
SONOS HANDLEIDING



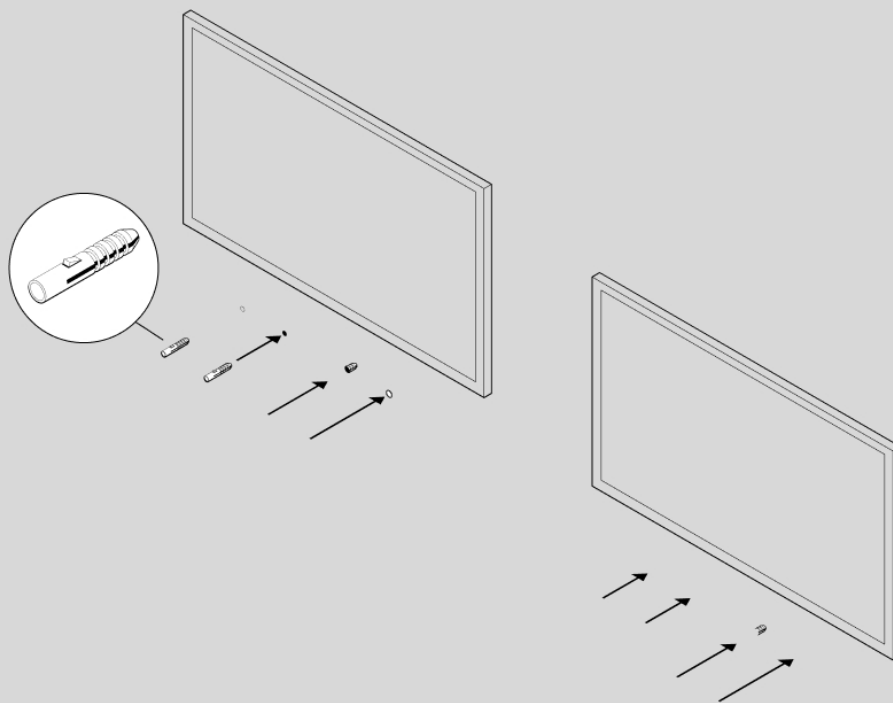
1. Plak de kartonnen sjabloon boven of onder de tv op de muur. Gebruik een waterpas. Houd (minimaal) 25 mm ruimte aan om bij de touch-toetsen van Beam te kunnen. (Installeer Beam niet verticaal.)
2. Markeer het midden van de montagegaten en verwijder de sjabloon.



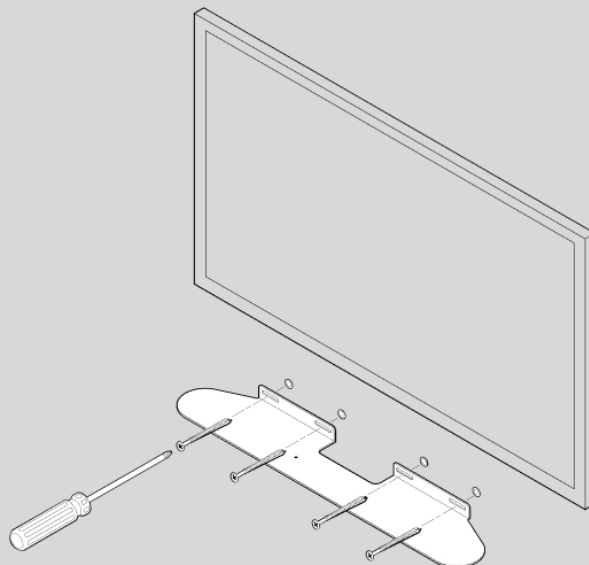
3. Boor de gaten voor met een boor van 8 mm (zie **Informatie over montage aan de muur**).



4. Plaats en bevestig de muurpluggen (gebruik geen pluggen bij boren in hout).

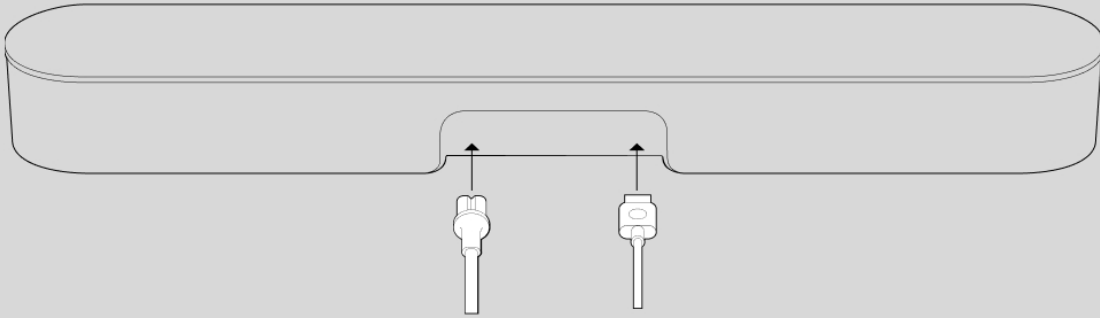


5. Plaats de beugel tegen de muur en draai schroeven losjes aan om de beugel te bevestigen. Controleer met een waterpas en draai de schroeven vervolgens vast.

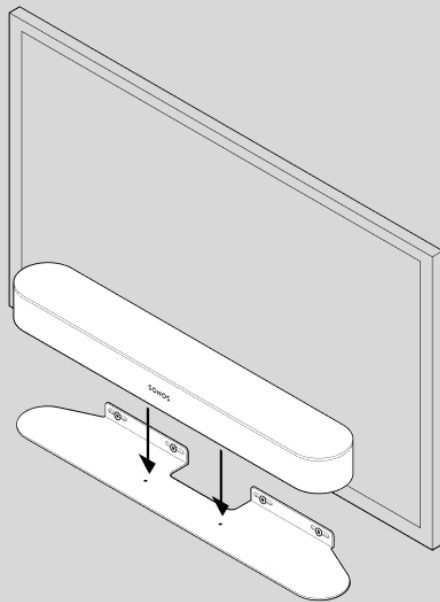


SONOS HANDLEIDING

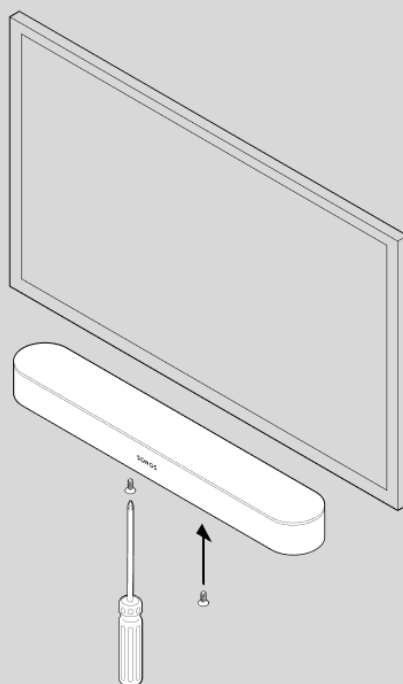
6. Sluit het netsnoer en de HDMI-kabel aan op de Beam.



7. Plaats de Beam op de beugel.



8. Monteer de Beam aan de beugel met de bevestigingsschroeven en schroef deze vast.



Informatie over montage aan de muur

Soort muur	Voorboren	Pluggen gebruiken	Schroeven gebruiken
Houten muur (skeletbouw)	Boor van 3 mm	Nee	Ja
Stenen muur (kalkzandsteen, geen skeletbouw)	Boor van 8 mm	Ja	Ja
Hardboard of dubbele gipsplaatmuur	Boor van 8 mm	Ja	Ja
Pleisterwerk	Boor van 8 mm	Nee, knevelbout nodig	Ja
Betonnen of bakstenen muur	Boor van 8 mm	Ja	Ja

Specificaties


Kenmerk	Beschrijving
Geluid	
Versterker	Vijf digitale klasse-D-versterkers.
Woofers	Vier woofers met volledig bereik zorgen voor een getrouwe reproductie van stemmen in de middenfrequenties, en een diepe, rijke bass.
Tweeters	Eén tweeter produceert zuivere hoge tonen en heldere dialogen.

Kenmerk	Beschrijving
Aanpasbare EQ	Pas bass, treble en loudness aan met de Sonos-app.
Meerdere microfoons	<ul style="list-style-type: none"> • Vijf far field-microfoons maken gebruik van geavanceerde beamforming en meerkanaals echo-onderdrukking, zodat je spraakassistent direct kan worden geactiveerd. • Microfoonlampje is met een kabel aangesloten op stemmicrofoons voor extra privacycontrole zodat je kunt zien of de microfoons zijn in- of uitgeschakeld.
Systeemvereisten	Tv met HDMI ARC / eARC of optische audio-uitgang, breedbandinternet en de Sonos-app.
Software	
Sonos S2	Installeer en bedien met de nieuwste versie van de Sonos-app (voor Apple- en Android-apparaten).
Apple AirPlay 2	Werkt met Airplay 2 op Apple-apparaten met iOS 11.4 of hoger.
Stem	Werkt met de Google Assistent.
Dolby Atmos	Plaatst specifieke geluiden in een 3D-ruimte voor een 360°-gradeneffect.
Trueplay™	Stemt het geluid van de speaker dynamisch af op de unieke akoestiek van de kamer (iOS-apparaat vereist).
Spraakversterking	Zet aan in de app om tv-dialogen nog duidelijker te laten klinken.
Nachtmodus	Zet aan in de app om de intensiteit van harde geluidseffecten op de tv te beperken.
Algemeen	
Afmetingen (H x B x D)	68,6 x 651 x 100 mm (2,70 x 25,63 x 3,94 inch)
Kleuren	Zwart, wit
Afwerking	Matte
Gewicht	2,8 kg
Speakerstatuslampje	Bevindt zich boven het logo - laat zien of de speaker is verbonden met wifi, geeft aan of het volume uit staat en meldt fouten.
Microfoonlampje	Bevindt zich op de bovenkant - is met een kabel aangesloten op de microfoons voor privacycontrole, zodat je altijd weet wanneer de microfoons zijn in- of uitgeschakeld. Brandt het lampje niet, dan staan de microfoons uit.
Bedrijfstemperatuur	0°C tot 40°C
Opslagtemperatuur	-20°C tot 50°C
Bedienen	Gebruik de afstandsbediening van je tv, je stem, touch-toetsen of de Sonos-app.
CPU	Quad Core; 1,4 GHz A-53

Kenmerk	Beschrijving
Geheugen	1 GB SDRAM; 4 GB NV
Bevestiging	Montagepunt met schroefdraad van 12,7 mm / 10-32-draads montagepunt
Inhoud verpakking	Beam (Gen 2), AC-stroomkabel (2 m), HDMI-kabel (1,5 m), optische audio-adapter van Sonos en snelstartgids.
Stroom en verbinding	
Netvoeding	Automatisch schakelende 100-240 V, 50-60 Hz 2,5 A AC universele ingang.
Wifi	Maakt verbinding met een wifinetwerk met iedere 802.11b/g/n,-router van 2,4 GHz. Netwerkconfiguraties met alleen 802.11n worden niet ondersteund — je kunt de routerinstellingen veranderen in 802.11 b/g/n of een Sonos-product aansluiten op je router
HDMI ARC / eARC	Gebruik de meegeleverde HDMI-kabel voor aansluiting op de HDMI eARC- of HDMI ARC-poort van je tv.
Optisch	Gebruik de meegeleverde optische audio-adapter van Sonos om de soundbar aan te sluiten op je tv als de tv geen HDMI ARC-poort heeft.
Ethernet	Een poort voor het aansluiten op je router met een kabel (optioneel).
Infrarood receiver	Synchroniseert met de afstandsbediening van je tv voor gestroomlijnde bediening.
Ondersteunde apparaten	Sluit aan op de tv met een HDMI-kabel (bevestigd met of zonder optische adapter). Speelt af van bronnen die op de tv zijn aangesloten, waaronder digiboxen en gameconsoles.



* Specificaties kunnen zonder kennisgeving worden gewijzigd.

Belangrijke veiligheidsinformatie

1. Lees deze aanwijzingen.
2. Bewaar deze aanwijzingen.
3. Let op alle waarschuwingen.
4. Volg alle aanwijzingen.
5. Als je product aan de muur is bevestigd:
 - Incorrecte of gebrekkige installatie kan ertoe leiden dat het apparaat valt en persoonlijk letsel veroorzaakt.
 - Ga nooit aan je Sonos-product of de muurbeugel hangen.
 - Is het product eenmaal aan de muur bevestigd, controleer dan regelmatig of de schroeven nog goed vastzitten.
6. Gebruik dit apparaat niet in de buurt van water.
7. Alleen reinigen met een droge, zachte doek. Huishoudelijke schoonmaakmiddelen of oplosmiddelen kunnen de afwerking van je Sonos-componenten beschadigen.
8. Blokkeer geen ventilatieopeningen. Installeer volgens de aanwijzingen van de fabrikant.
9. Installeer niet in de buurt van warmtebronnen zoals radiatoren, verwarmingsroosters, kachels of andere apparaten die warmte produceren.
10. Zorg ervoor dat er niet over de stroomkabel kan worden gelopen en dat de kabel niet wordt bekneld, vooral bij de stekkers, stopcontacten en waar hij uit het apparaat komt.
11. Gebruik alleen door de fabrikant gespecificeerde hulpstukken/accessoires.
12. Haal bij onweer of als je het apparaat lang niet gebruikt de stekker uit het stopcontact.
13. Laat al het onderhoud door gekwalificeerd Sonos-onderhoudspersoneel uitvoeren. Onderhoud is nodig als het apparaat schade heeft opgelopen, bijvoorbeeld wanneer een stroomkabel of een stekker beschadigd is, een vloeistof of een voorwerp in het apparaat is terechtgekomen, het apparaat is blootgesteld aan regen of vocht, het apparaat niet normaal werkt of wanneer het apparaat is gevallen.
14. De stekker van de stroomkabel moet gemakkelijk bereikbaar zijn om het apparaat te kunnen loskoppelen.
15. **Waarschuwing:**  Stel het apparaat niet bloot aan regen of vocht om het risico op brand of elektrische schokken te beperken.
16. Stel het apparaat niet bloot aan druppels of spatten en plaats geen met vloeistof gevulde voorwerpen, zoals vazen, op het apparaat.

Beam

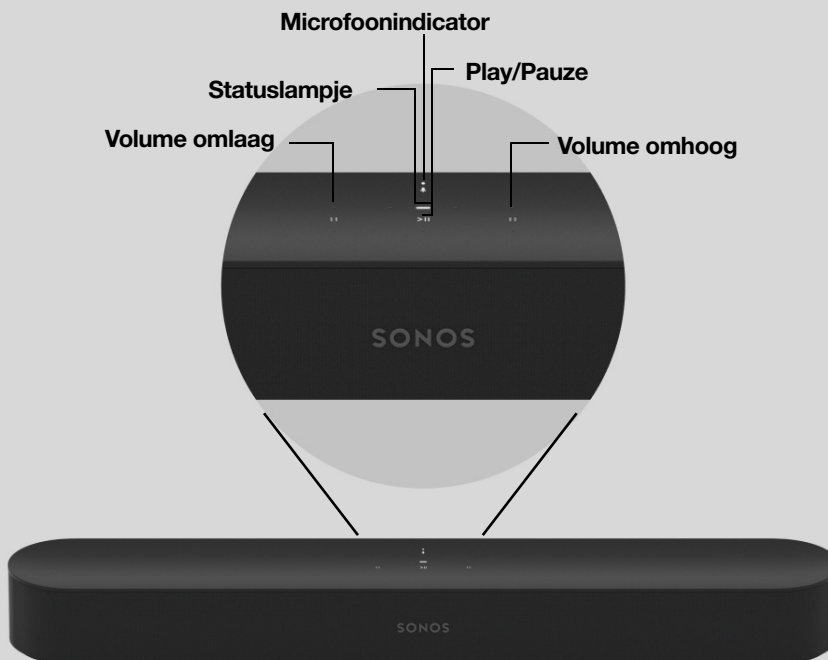
De slimme, compacte soundbar voor je tv.





- Speel alles: muziek, tv, films, podcasts, radio, audioboeken en videospelletjes.
- Het perfecte formaat om boven of onder je tv aan de muur te hangen of op een meubel neer te zetten.
- Ideaal voor kleine of middelgrote kamers.
- **Microfoon aan/uit** zodat je hem handsfree kunt gebruiken.
- Snel en eenvoudig te installeren, met maar één kabel voor aansluiting op de tv.
- Uitbreidbaar. Voeg een Sub en twee Sonos-speakers toe, zoals Play:1-speakers, voor 5.1 surround sound. Ga voor meer informatie naar **[Sonos home cinema](#)**.
- Werkt zowel met Sonos S2  als Sonos S1  (voor Android en iOS).
- Zie **[Aan de slag](#)** als je klaar bent om een Beam toe te voegen aan je Sonos-systeem.

Toetsen en lampjes

Swipen, aanraken, tikken of vragen: met de Beam kies je hoe je het geluid wilt bedienen.

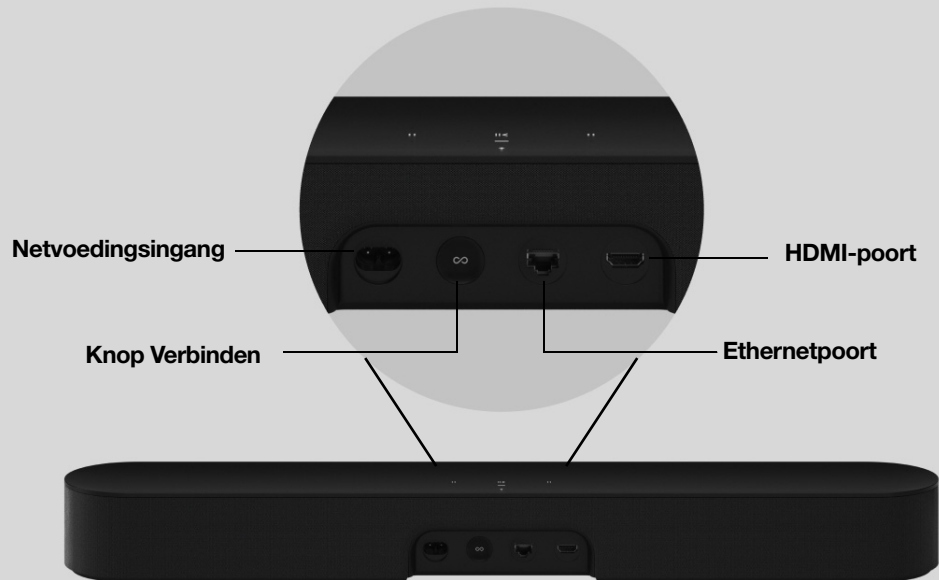
- Met de touch-toetsen: aanraken of swipen over de toetsen.
- Spraakbesturing: installeer deze en gebruik je stem om de tv aan of uit te zetten, het volume aan te passen of muziek af te spelen.
- Gebruik de app.
- Gebruik de afstandsbediening van je tv.



	Volumeregeling	<p>Raak aan voor kleine aanpassingen of houd ingedrukt om snel het volume te veranderen:</p> <ul style="list-style-type: none">• Volume omhoog (rechts)• Volume omlaag (links) <p>Opmerking: Je kunt ook de Sonos-app, een spraakservice of de afstandsbediening van je tv gebruiken.</p>
	Play/Pauze	<p>Raak aan om geluid af te spelen of te pauzeren.</p>
	Volgende/Vorige (alleen muziek)	<ul style="list-style-type: none">• Swipe naar rechts over de touch-toetsen voor het volgende nummer.• Swipe naar links om naar het vorige nummer te gaan. <p>Opmerking: Je kunt geen nummer overslaan of naar een vorig nummer gaan als je naar een radiostation luistert.</p>
	Microfoonindicator	<ul style="list-style-type: none">• Tik op het microfoonlampje om de microfoon in of uit te schakelen.• Als het lampje brandt, is spraakbesturing ingeschakeld en kun je spraakopdrachten geven.• Als het lampje niet brandt, is spraakbesturing uitgeschakeld. <p>Opmerking: Als het lampje niet brandt, houd je de Microfoonindicator ingedrukt om met spraakservices te praten. Laat de knop los om de spraakbesturing weer uit te schakelen.</p>
Statuslampje		<p>Geeft de status aan. Meer informatie</p> <p>Als je dit lampje storend vindt, kun je het uitschakelen in de instellingen van de kamer.</p>

Opmerking: Als je niet wilt dat iemand (bijvoorbeeld een kind) het afspelen kan bedienen of het volume kan aanpassen met de touch-toetsen van de speaker, kun je ze uitschakelen in de kamerinstellingen.

Connectorpaneel



Netvoedingsingang	Gebruik uitsluitend het bijgeleverde netsnoer (bij gebruik van een andere dan het bijgeleverde netsnoer vervalt de garantie). Opmerking: Sluit het netsnoer goed aan op de speaker tot de stekker niet meer uitsteekt.
Knop Verbinden	Druk op deze knop om tijdens de installatie verbinding te maken.
Ethernetpoort	Gebruik een ethernetkabel voor aansluiting op een router, computer of NAS (Network Attached Storage)-apparaat (optioneel).
HDMI-poort	Gebruik de HDMI-kabel om de soundbar op je tv aan te sluiten.

Locatie selecteren

Je kunt de Beam boven of onder je tv aan de muur hangen of op een meubel neerzetten.

Plaats hem op een meubel

- Plaats hem horizontaal op een oppervlak dat stabiel en waterpas is, op ten minste 50 mm van de tv.
- Zet hem niet verticaal of op zijn kant neer.
- Blokkeer de infraroodsensor van de tv niet.
- Zet je de Beam op een plank, plaatst hem dan naar voren met aan beide zijanten 5 cm ruimte voor het beste geluid.

SONOS HANDLEIDING

- Houd (minimaal) 2,5 cm ruimte boven de Beam om bij de touch-toetsen te kunnen.
- Houd voor het beste geluid ten minste 30 cm ruimte tussen een muur of andere obstructie en beide zijkanten van de Beam.

Montage aan de muur

Zie **Montage aan de muur** als je Beam aan een muur wilt bevestigen.

Kabels aansluiten

Voordat je begint

1. Koppel bestaande home cinema of surround sound systems los van je tv.
2. Sluit externe apparaten, zoals een digibox of dvd-speler, rechtstreeks aan op je tv.

Sluit het netsnoer aan

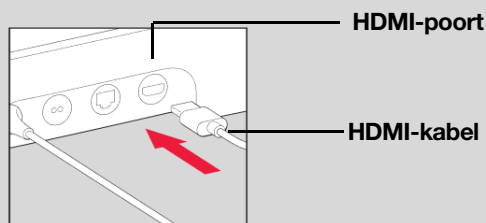
1. Steek het netsnoer stevig in de netvoedingsingang van de Beam tot hij goed is aangesloten.
2. Steek het andere einde van het netsnoer in een stopcontact.

Let op: Gebruik uitsluitend het bijgeleverde netsnoer (bij gebruik van een andere dan de bijgeleverde netsnoer vervalt de garantie).

Sluit de Beam aan op je tv

Gebruik de HDMI-kabel om de soundbar op je tv aan te sluiten. Misschien heb je ook de optische adapter nodig (de app vertelt je dit).

1. Sluit de HDMI-kabel goed aan op de HDMI-poort van de Beam.



2. Sluit de HDMI-kabel aan op de tv. Je hebt twee keuzes:
 - **Als je tv een HDMI ARC-poort heeft**, sluit de HDMI-kabel rechtstreeks aan op de HDMI ARC-poort van de tv.
 - **Als je tv geen HDMI ARC-poort heeft**, sluit de optische adapter aan op de HDMI-kabel en op de optische, digitale OUT-poort van de tv.

Als je tv een HDMI ARC-poort heeft

HDMI ARC is een speciale poort die eruitziet als een standaard HDMI-poort. Ze zien er hetzelfde uit, maar bij aansluiting op een standaard HDMI-poort hoor je geen geluid.

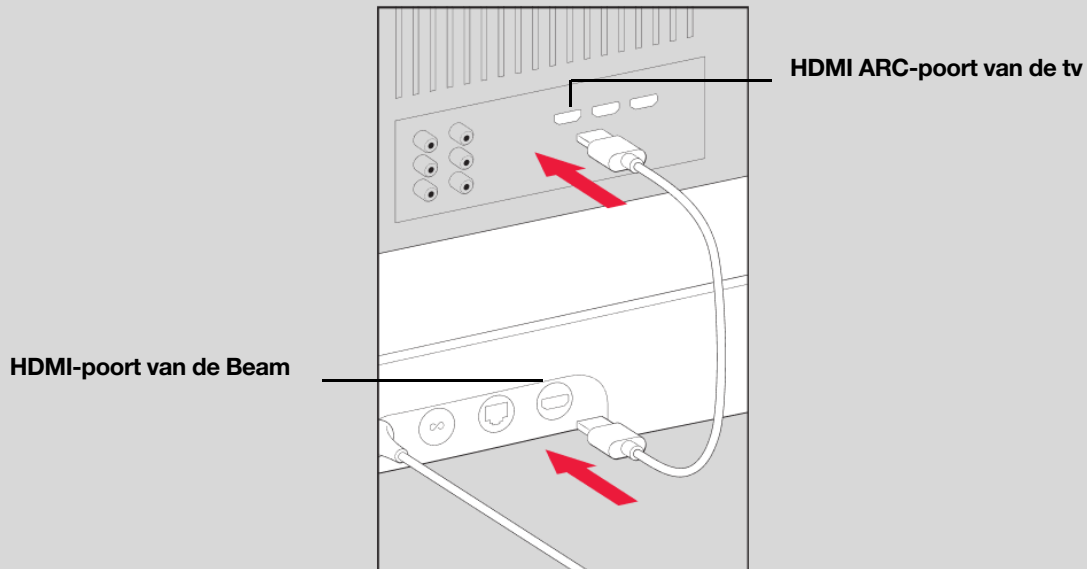
1. Zoek op het **audio OUT**-paneel van je tv een **HDMI ARC**-poort.

SONOS HANDLEIDING

Dit kan aan de achter- of zijkant van je tv zitten.

Je weet dat het een ARC-poort is als je de letters 'ARC' ziet.

2. Sluit de HDMI-kabel aan op de **HDMI ARC**-poort van je tv.



Opmerking: Als je de letters 'ARC' niet ziet, is het niet de juiste poort. Zie **Als je tv geen HDMI ARC-poort heeft.**

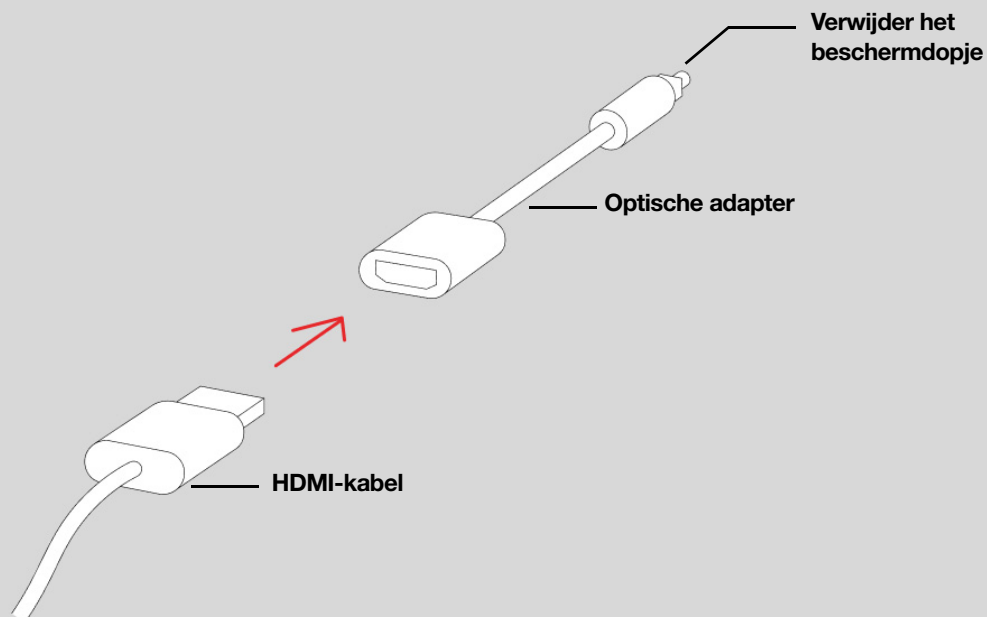
Als je tv geen HDMI ARC-poort heeft

Je hebt de **optische audio-adapter** nodig.

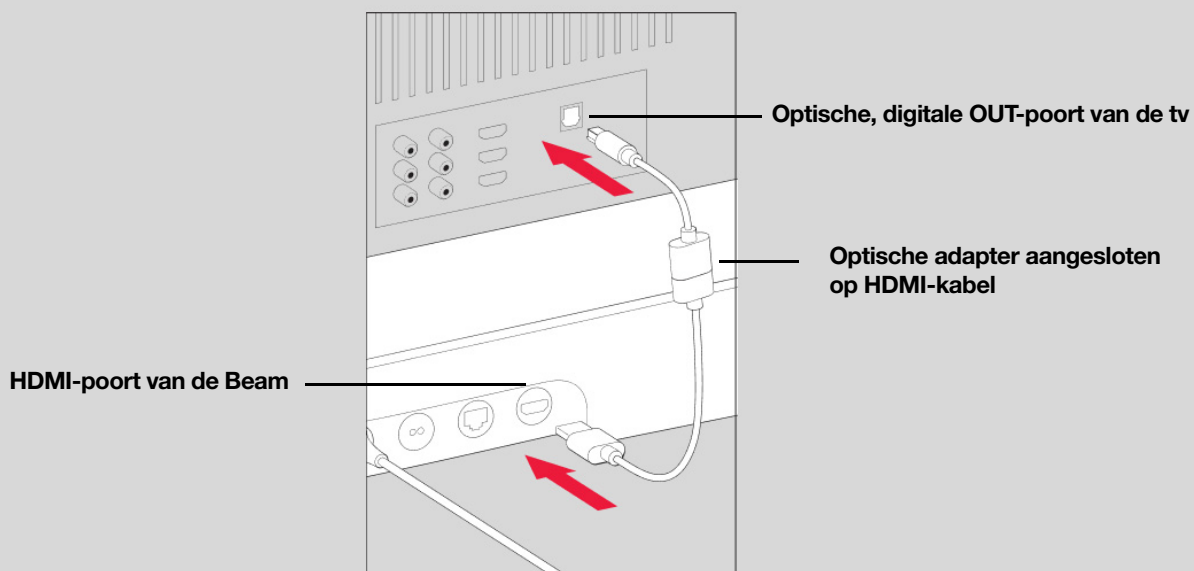
1. Verwijder het beschermdeopje van de optische adapter.

SONOS HANDLEIDING

2. Sluit de optische adapter aan op de HDMI-kabel.



3. Sluit de optische adapter aan op de **optische, digitale OUT**-poort van de tv.




Opmerking: De optische adapter heeft de vorm van een 'D'. Sluit de connector goed aan op de poort. De kabel kan beschadigd worden als de adapter niet correct is aangesloten.


SONOS HANDLEIDING

Als je de app niet hebt, download deze dan uit de app-store. Je gebruikt de app voor het installeren en bedienen van je Sonos-systeem. Zie **Aan de slag**.

Microfoon aan/uit

Raak  aan om de microfoon in of uit te schakelen. (Als je geen spraakservice hebt geïnstalleerd, is de microfoon niet actief.)

Als het lampje van de microfoon brandt, is spraakbesturing ingeschakeld en Alexa klaar voor spraakopdrachten. Als het lampje van de microfoon niet brandt, is spraakbesturing uitgeschakeld.

Opmerking: Als je een spraakservice hebt ingeschakeld en de microfoon is uitgeschakeld, kun je nog steeds spraakopdrachten geven. Houd de knop  ingedrukt. Het activeringswoord is niet nodig. Zodra je de microfoonknop loslaat, wordt de stembediening weer uitgeschakeld.

Montage aan de muur

Richtlijnen

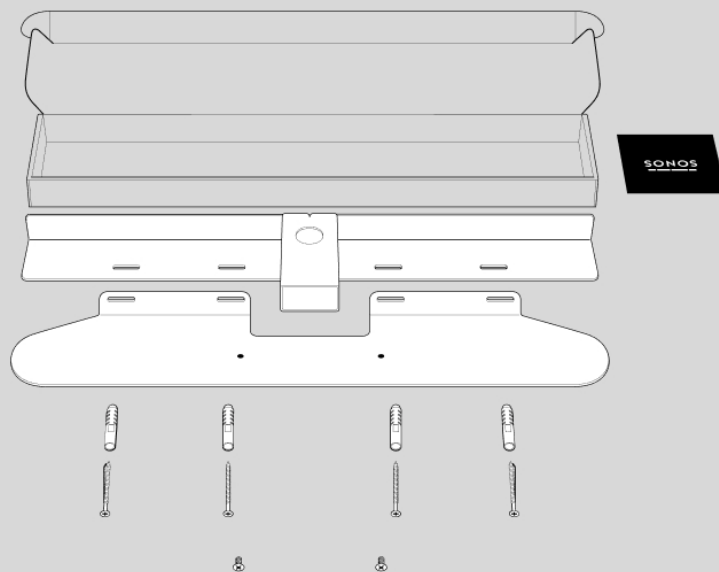
- Gebruik de wandmontagekit van de Beam. Deze is verkrijgbaar op www.sonos.com. Volg de instructies van de kit.
- Houd (minimaal) 2,5 cm ruimte boven de Beam om bij de touch-toetsen te kunnen.
- Zorg er bij montage boven de tv voor dat je bij de touch-toetsen kunt.
- Houd voor het beste geluid ten minste 30 cm ruimte tussen een muur of andere obstructie en beide zijken van de Beam.

Inhoud montagekit

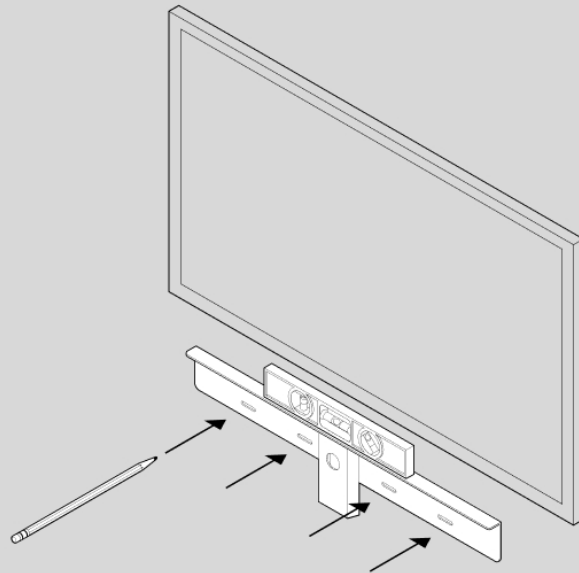
- Muurbeugel
- 4 muurpluggen
- 4 muurschroeven
- 2 schroeven

Opmerking: Gooi de sjabloon niet weg. De sjabloon kan voor verpakkingsmateriaal worden aangezien.

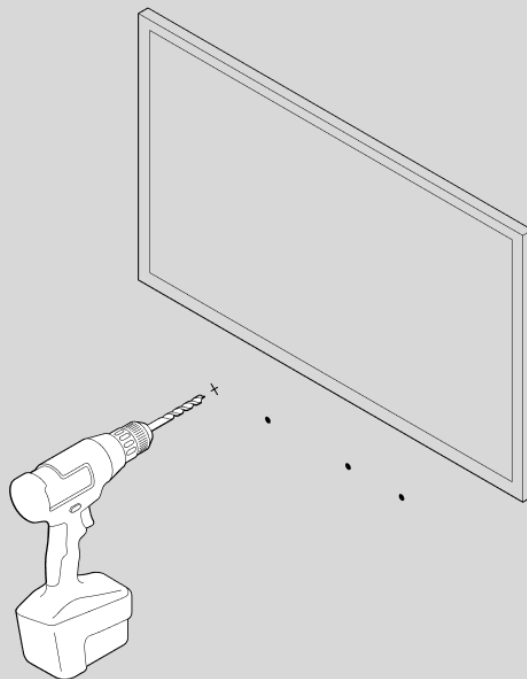
SONOS HANDLEIDING



1. Plak de kartonnen sjabloon boven of onder de tv op de muur. Gebruik een waterpas. Houd (minimaal) 25 mm ruimte om bij de touch-toetsen van de Beam te kunnen. (Installeer Beam niet verticaal.)
2. Markeer het midden van de montagegaten en verwijder de sjabloon.

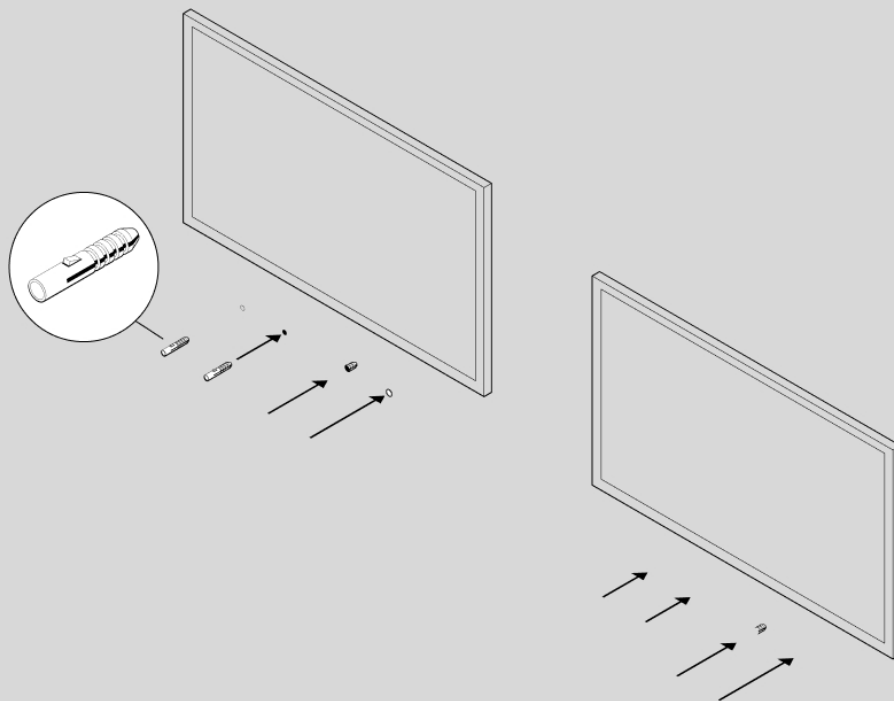


3. Boor de gaten voor met een boor van 8 mm (zie **Informatie over montage aan de muur**).

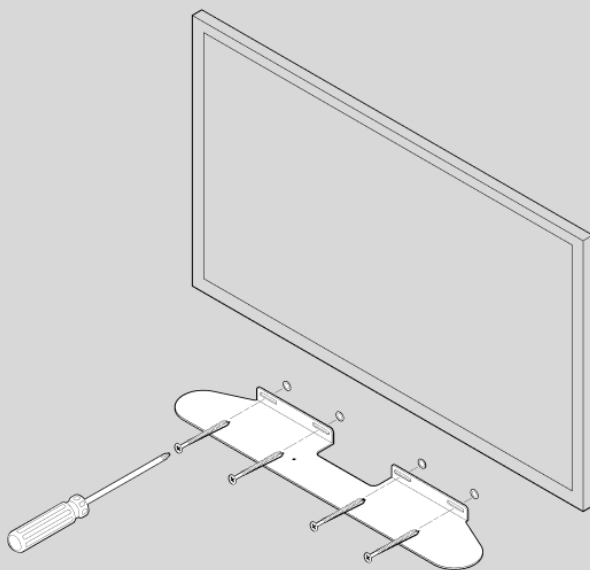


SONOS HANDLEIDING

4. Plaats en bevestig de muurpluggen (gebruik geen pluggen bij boren in hout).

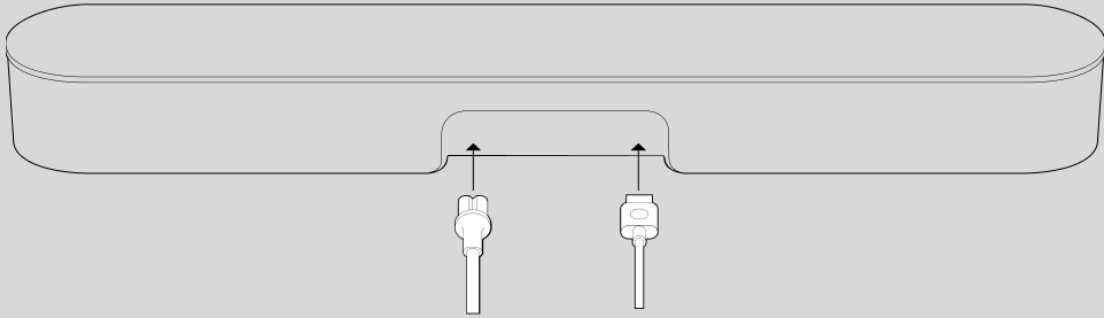


5. Plaats de beugel tegen de muur en draai schroeven losjes aan om de beugel te bevestigen. Controleer met een waterpas en draai de schroeven vervolgens vast.

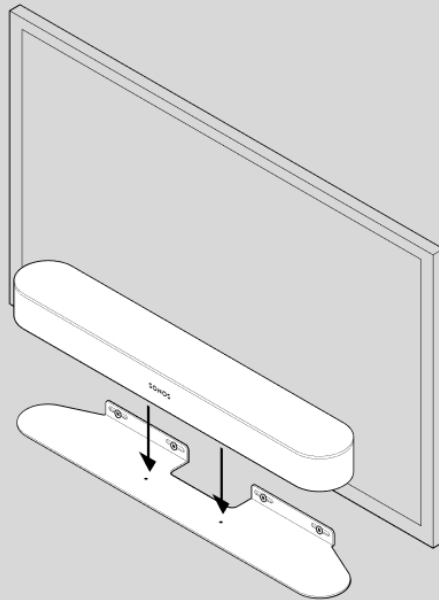


SONOS HANDLEIDING

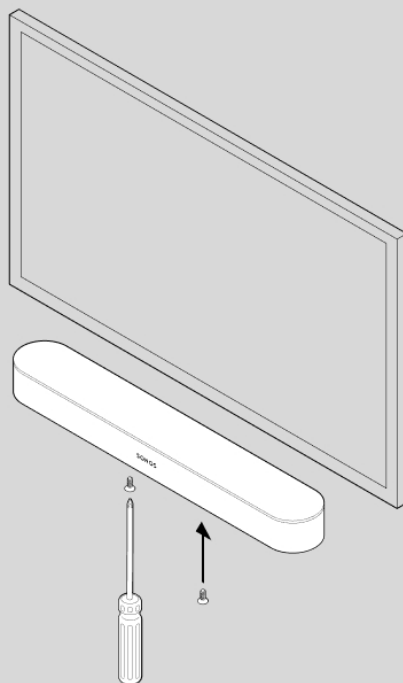
6. Sluit het netsnoer en de HDMI-kabel aan op de Beam.



7. Plaats de Beam op de beugel.



8. Monteer de Beam aan de beugel met de bevestigingsschroeven en schroef deze vast.



Informatie over montage aan de muur

Soort muur	Voorboren	Pluggen gebruiken	Schroeven gebruiken
Houten muur (skeletbouw)	Boor van 3 mm	Nee	Ja
Stenen muur (kalkzandsteen)	Boor van 8 mm	Ja	Ja
Hardboard of dubbele gipsplaatmuur	Boor van 8 mm	Ja	Ja
Pleisterwerk	Boor van 8 mm	Nee, hiervoor is een tuimelplug nodig	Ja
Betonnen of bakstenen muur	Boor van 8 mm	Ja	Ja


Specificaties

Kenmerk	Beschrijving
Geluid	
Versterker	Vijf digitale klasse-D-versterkers.
Elliptische woofer	Vier woofers met volledig bereik zorgen voor een getrouwe reproductie van stemmen in de middenfrequenties, en een diepe, rijke bas.

Kenmerk	Beschrijving
Tweeter	Een tweeter creëert een glasheldere respons in de hoge frequenties.
Microfoons	<ul style="list-style-type: none"> • Vijf far field-microfoons voor verregaande straalvorming en multidirectionele echoreductie. • Ledmicrofoon, met kabel naar de stemmicrofoons voor extra privacycontrole, zodat je altijd kunt zien of de microfoon is geactiveerd.
Spraakbesturing	Geïntegreerde spraakbesturing
Systeemvereisten	Tv met HDMI ARC of optische audio-uitgang, breedbandinternet en de Sonos-app.
Netwerktechnologie*	
Draadloze verbindingen	<p>Bij gebruik van Sonos S2: Maakt verbinding met een wifi-netwerk met iedere 802.11b/g/n-router van 2,4 GHz.</p> <p>Bij gebruik van Sonos S1: Maakt verbinding met een wifi-netwerk met iedere 802.11b/g-router van 2,4 GHz. Verander de instellingen van je router naar 802.11b/g/n of sluit een Sonos-product op je router aan.</p>
Ethernetpoort	Eén 10-/100Mbps-ethernetpoort. Je kunt een Sonos-product rechtstreeks aansluiten op je router als je wifi instabiel is.
Algemeen	
Netvoeding	Automatisch schakelende 100-240 V, 50-60 Hz 2,5 A AC universele ingang.
Afmetingen (H x B x D)	68 x 651 x 100 mm (2,68 x 25,63 x 3,94 inch)
Gewicht	2,8 kg
Bedrijfstemperatuur	0 tot 40°C
Opslagtemperatuur	-20°C tot 50°C
Bedienen	Gebruik je afstandsbediening, je stem, touch-toetsen of de Sonos-app.
Ondersteunde apparaten	Sluit aan op de tv met een HDMI-kabel (bevestigd met of zonder optische adapter). Speelt af van bronnen die op de tv zijn aangesloten, waaronder digiboxen en gameconsoles.
Inhoud verpakking	Beam, AC stroomkabel, HDMI-kabel, optische adapter en snelstartgids.

* Specificaties kunnen zonder kennisgeving worden gewijzigd.

Belangrijke veiligheidsinformatie

1. Lees deze aanwijzingen.
2. Bewaar deze aanwijzingen.
3. Neem alle waarschuwingen in acht.
4. Volg alle aanwijzingen op.
Als je product aan de muur is bevestigd:
 - Incorrecte of gebrekkige installatie kan ertoe leiden dat het apparaat valt en persoonlijk letsel veroorzaakt.
 - Ga nooit aan je Sonos-product of de muurbeugel hangen.
 - Is het product eenmaal aan de muur bevestigd, controleer dan regelmatig of de schroeven nog goed vastzitten.
5. Gebruik dit apparaat niet in de buurt van water.
6. Maak alleen schoon met een droge, zachte doek. Huishoudelijke schoonmaak- of oplosmiddelen kunnen de afwerking van de Sonos-componenten beschadigen.
7. Blokkeer de ventilatiegaten niet. Installeer volgens de aanwijzingen van de fabrikant.
8. Installeer apparaten niet in de buurt van warmtebronnen, zoals radiatoren, verwarmingsroosters, kachels of andere apparaten die warmte afgeven.
9. Zorg ervoor dat er niet over de stroomkabel kan worden gelopen en dat hij knoopvrij is, vooral bij stekkers, stopcontacten en daar waar hij uit het apparaat komt.
10. Gebruik alleen door de fabrikant gespecificeerde accessoires.
11. Haal bij onweer of als je het apparaat langere tijd niet gebruikt, de stekker uit het stopcontact.
12. Laat alle onderhoud door gekwalificeerd Sonos-onderhoudspersoneel uitvoeren. Onderhoud is nodig als het apparaat schade heeft opgelopen, bijvoorbeeld wanneer een stroomkabel of een stekker is beschadigd, een vloeistof of een voorwerp in het apparaat is terechtgekomen, het apparaat is blootgesteld aan regen of vocht, niet naar behoren functioneert of op de grond is gevallen.
13. De stekker in het stopcontact moet gemakkelijk bereikbaar zijn om de stroomvoorziening af te kunnen sluiten.
-  14. **Waarschuwing:** Stel het apparaat niet bloot aan regen of vocht om het risico op brand of elektrische schokken te beperken.
15. Stel het apparaat niet bloot aan druppels of spatten en plaats geen met vloeistof gevulde voorwerpen, zoals vazen, op het apparaat.

Amp

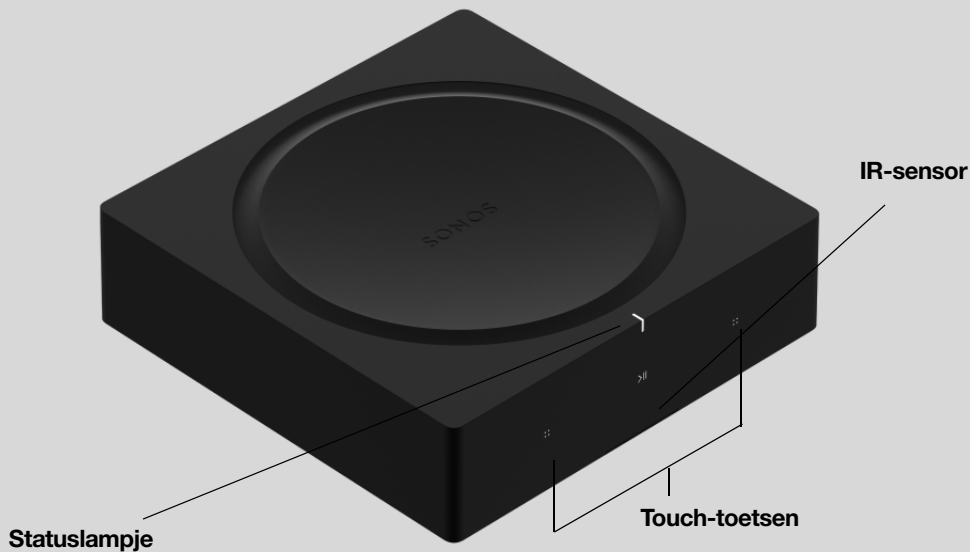
Amp heeft een ingebouwde, geavanceerde digitale versterker voor grote of kleine speakers, zodat je in elke kamer kunt genieten van superieure geluidskwaliteit.

- Versterk je boekenplank-, vloer-, muur- en plafondspeakers.
- Sluit hem aan op je tv voor het ultieme entertainmentsysteem.
- Stream al je favorieten met de Sonos-app en AirPlay.
- Sluit elk gewenst audioapparaat aan, zoals een draaitafel of telefoon, en luister voluit.
- Werkt zowel met Sonos S2  als Sonos S1  (voor Android en iOS).
- Zie **Aan de slag** als je klaar bent om de Amp toe te voegen aan je Sonos-systeem.

Toetsen en lampjes

Swipen, aanraken of tikken: met Amp kies je hoe je het geluid wilt bedienen.

- Gebruik de touch-toetsen op Amp.
- Gebruik onze app.
- Gebruik de afstandsbediening van je tv.



	Statuslampje	Geeft de status aan. Meer informatie Als je dit lampje storend vindt, kun je het uitschakelen in de instellingen van de kamer.
⋮	Volumeregeling	Raak aan voor kleine aanpassingen of houd ingedrukt om snel het volume te veranderen: <ul style="list-style-type: none"> • Volume omhoog (rechts) • Volume omlaag (links) Opmerking: Je kunt ook onze app of je afstandsbediening gebruiken.
>	Play/Pauze	Raak aan om geluid af te spelen of te pauzeren. <ul style="list-style-type: none"> • Tv — Als de tv is ingeschakeld, raak je > aan om het geluid in of uit te schakelen. • Muziek — Als de tv is uitgeschakeld, raak je > aan om de muziek te pauzeren of opnieuw te starten.
⋮ > ⋮	Volgende/Vorige (alleen muziek)	<ul style="list-style-type: none"> • Swipe naar rechts over de touch-toetsen voor het volgende nummer. • Swipe naar links om naar het vorige nummer te gaan. Opmerking: Je kunt geen nummer overslaan of naar een vorig nummer gaan als je naar een radiostation luistert.
	IR-sensor	De IR (infrarood)-sensor ontvangt signalen die worden verstuurd door een afstandsbediening.

Opmerking: Als je niet wilt dat iemand (bijvoorbeeld een kind) het afspelen kan bedienen of het volume kan aanpassen met de touch-toetsen van de speaker, kun je ze uitschakelen in de kamerinstellingen.

Connectorpaneel



HDMI ARC	Gebruik een HDMI-kabel om de Amp aan te sluiten op de ARC-poort van de tv.
Knop Verbinden	Druk op deze knop om tijdens de installatie verbinding te maken.
Netvoedingingang	Gebruik uitsluitend het bijgeleverde netsnoer (bij gebruik van een andere dan het bijgeleverde netsnoer vervalt de garantie). Opmerking: Sluit het netsnoer goed aan.
Analoge audio-ingang	Gebruik een standaard audiokabel met tulpstekkers om de analoge audio-ingangen van de Amp aan te sluiten op de audio-uitgangen van een afzonderlijke component, zoals een draaitafel of een draagbare muzikspeler.
Ethernetpoorten (2)	Gebruik een ethernetkabel voor aansluiting op een router, computer of NAS (Network Attached Storage)-apparaat (optioneel).
Uitgang subwoofer Opmerking: Zorg ervoor dat bij het loskoppelen van de subwoofer ook de kabel van de subwoofer in de uitgang van de Amp wordt losgekoppeld.	Sluit een subwoofer met ingebouwde versterking aan op deze uitgang met een standaard audiokabel met tulpstekkers. Het systeem detecteert wanneer een kabel op de uitgang voor de subwoofer is aangesloten en past de crossoverfrequentie automatisch aan.
Speakerconnectoren	Gebruik een speakerkabel van hoge kwaliteit om je speakers aan te sluiten op de Amp.

Wat kun je doen met de Amp?

Muziek afspelen via je favoriete speakers

Sluit je favoriete boekenplank-, vloer-, muur- of plafondspeakers aan op de Amp om al je lievelingsmuziek te streamen. Sluit een draaitafel, stereo of draagbare muzikspeler aan en speel het geluid af via een van je Sonos-speakers.

De sound van je tv verbeteren

Sluit de Amp aan op je tv voor je ultieme entertainmentsysteem.

- Gebruik de Amp en een paar speakers van een ander merk om twee voorste geluidskanalen te creëren.
- Gebruik de Amp met speakers van een ander merk om surround sound toe te voegen als er al een Sonos home cinema speaker (Beam, Playbase, Playbar of een andere Amp) is aangesloten op je tv.

(Voeg voor een nog diepere sound een Sonos Sub toe of sluit een subwoofer van een ander merk aan.)

Zie **Sluit de Amp aan op je tv.** voor informatie over de installatie.

Locatie selecteren

Je kunt de Amp bijna overal neerzetten, zoals in een rack, op een plank of samen met je tv op een meubel.

In een rack

- De Amp past perfect in elk elektronica-rack.

SONOS HANDLEIDING

- Plaats twee Amps naast elkaar in een 2U-rack.
- Plaats vier Amps in een 3U-rack.

Op een meubel

- Plaats hem horizontaal op een oppervlak dat stabiel en waterpas is, op ten minste 50 mm van de tv.
- Blokkeer de infraroodsensor van de tv niet.
- Zet je de Amp op een plank, plaatst hem dan naar voren met aan alle zijanten (minimaal) 7,5 cm ruimte.
- Blokkeer de voorkant van de Amp niet zodat je gemakkelijk bij de touch-toetsen kunt.

Kabels aansluiten

Sluit de gewenste speakers aan

Het vermogen van de speakers moet minstens 125 watt zijn voor 8-ohm speakers en minstens 200 watt voor 4-ohm speakers. Sluit geen speakers aan met minder dan 4 ohm.

Opmerking: De Amp kan speakers aansturen met een nominale impedantie van meer dan 4 ohm. Twee sets parallel aangesloten speakers van 8 ohm worden ook ondersteund. Sluit je speakers niet serieel aan, want dat heeft een negatief effect op de soundkwaliteit.

1. Verwijder het dopje van de banaanstekker, dan zie je het aansluitingsgaatje.
2. Steek het gestripte uiteinde van de speakerkabel in het gat. Doe het dopje weer op de banaanstekker zodat de kabel goed vast blijft zitten.

Opmerking: Sluit de **rode (+)** en **zwarte (-)** connectoren van elke speaker aan op de corresponderende banaanstekker en connector van de Amp. Als de polariteiten niet overeenkomen resulteert dit in een zwak centraal geluid en een verstoorde beleving van de geluidsrichting.

3. Steek de banaanstekker in de juiste speakerconnector aan de achterkant van de Amp.
4. Herhaal de procedure om de andere speakerkabels aan te sluiten.

Sluit het netsnoer aan

Sluit het netsnoer aan en sluit de Amp aan op netstroom.

Je gebruikt onze app voor het installeren en bedienen van je Sonos-systeem. Als je de Sonos-app niet hebt, download hem dan uit de app store. Zie **Toetsen en lampjes**.

Sluit de Amp aan op je tv.

Gebruik een HDMI-kabel om de Amp aan te sluiten op je tv. Als de Amp is aangesloten creëert hij twee voorste geluidskanalen en speelt je tv-sound af via je favoriete niet-Sonos-speakers.

Opmerking: Misschien heb je ook de **optische adapter** nodig (de app vertelt je dit).

1. Sluit de HDMI-kabel goed aan op de HDMI-poort van de Amp.
2. Sluit de HDMI-kabel aan op de tv. Je hebt twee keuzes:
 - **Als je tv een HDMI ARC-poort heeft**, sluit de HDMI-kabel rechtstreeks aan op de HDMI ARC-poort van de tv.
 - **Als je tv geen HDMI ARC-poort heeft**, sluit de optische adapter aan op de HDMI-kabel en op de optische, digitale OUT-poort van de tv.

Als je tv een HDMI ARC-poort heeft

HDMI ARC is een speciale poort die eruitziet als een standaard HDMI-poort. Ze zien er hetzelfde uit, maar bij aansluiting op een standaard HDMI-poort *hoor je geen geluid*.

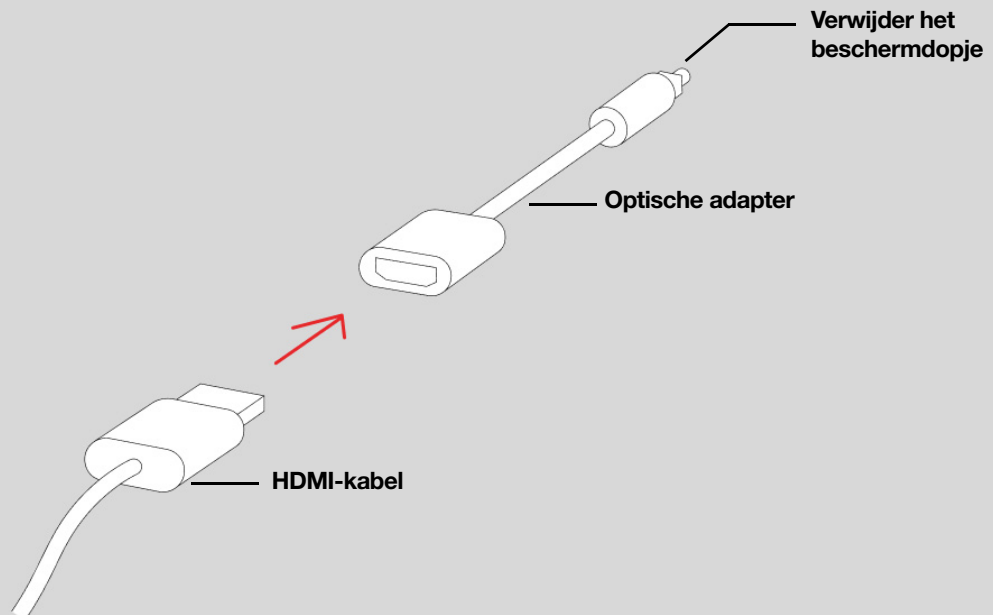
1. Zoek op het **audio OUT**-paneel van je tv de **HDMI ARC**-poort.
Dit kan aan de achter- of zijkant van je tv zitten. Zoek de poort met 'ARC' op het label.
2. Sluit de HDMI-kabel aan op de **HDMI ARC**-poort van je tv.

Opmerking: Kun je geen poort vinden met 'ARC' op het label, dan heeft je tv geen HDMI ARC-poort. Zie **Als je tv geen HDMI ARC-poort heeft**.

Als je tv geen HDMI ARC-poort heeft

Je hebt de **optische audio-adapter** nodig.

1. Verwijder het beschermdopje van de optische adapter.
2. Sluit de optische adapter aan op de HDMI-kabel.



3. Sluit de optische adapter aan op de **optische, digitale OUT**-poort van de tv.

Opmerking: De optische adapter heeft de vorm van een 'D'. Sluit de connector goed aan op de poort. De kabel kan beschadigd worden als de adapter niet correct is aangesloten.

Je gebruikt onze app voor het installeren en bedienen van je Sonos-systeem. Als je de Sonos-app niet hebt, download hem dan uit de app store. Zie **Toetsen en lampjes**.

Lijningang

Sluit een externe bron aan, zoals een phono-voorversterker (het kan zijn dat je **platenspeler** een ingebouwde phono-voorversterker heeft) of een ander audioapparaat. **Meer informatie**.

Wijzigen van stereo naar mono


De Amp speelt geluid standaard in stereo af. Je kunt de geluidsinstellingen aanpassen voor de kamer die is gekoppeld aan de Amp zodat hij afspeelt via monokanalen als er muziek wordt afgespeeld. [Meer informatie](#).

Specificaties

Kenmerk	Beschrijving
Audio	
Versterker	D-klasse digitale versterker
Vermogen versterker	125 W/kanaal met 8 ohm
Speakeraansluitingen	Banaanstekkers (2)
Ondersteunde bronnen met lijningang	Audioapparaat met analoge uitgang voor tulpstekkers of optische uitgang (optische adapter vereist). Tv met analoge HDMI ARC- of optische uitgang (optische adapter vereist).
Uitgang subwoofer	Ingang voor tulpstekkers met automatische detectie, aanpasbare crossover
Netwerktechnologie	
Draadloze verbindingen	Bij gebruik van Sonos S2: Maakt verbinding met een wifi-netwerk met iedere 802.11b/g/n-router van 2,4 GHz. Bij gebruik van Sonos S1: Maakt verbinding met een wifi-netwerk met iedere 802.11b/g-router van 2,4 GHz. Verander de instellingen van je router naar 802.11b/g/n of sluit een Sonos-product op je router aan.
Ethernetpoorten	Via twee ethernetpoorten kan de Amp worden aangesloten op een bekabeld thuisnetwerk en kunnen andere Sonos-spelers worden aangesloten.
Algemeen	
Systeemvereisten	Passieve speakers met speakerkabel, breedbandinternet en Sonos-app.
Netvoeding	Automatische schakelende 100-240V, 50-60 Hz AC universele ingang
Toetsen	Touchinterface met meer/minder volume, vorige/volgende nummer en play/pauze.
Statuslampje	Lampje geeft de status van de Amp aan
Afmetingen (H x B x D)	64 x 217 x 217 mm (2,52 x 8,54 x 8,54 inch)
Gewicht	2,1 kg (4,6 lbs)
Bedrijfstemperatuur	0 tot 40 °C
Opslagtemperatuur	-20 °C tot 50 °C
Productafwerking	Zwart
Inhoud verpakking	Sonos Amp, Sonos-banaanstekkers (2), AC netsnoer en snelstartgids.



* Specificaties kunnen zonder kennisgeving worden gewijzigd.

Belangrijke veiligheidsinformatie

1. Lees deze aanwijzingen.
2. Bewaar deze aanwijzingen.
3. Neem alle waarschuwingen in acht.
4. Volg alle aanwijzingen op.
5. Gebruik dit apparaat niet in de buurt van water.
6. Maak alleen schoon met een droge, zachte doek. Huishoudelijke schoonmaak- of oplosmiddelen kunnen de afwerking van de Sonos-componenten beschadigen.
7. Blokkeer de ventilatiegaten niet. Installeer volgens de aanwijzingen van de fabrikant.
8. Installeer apparaten niet in de buurt van warmtebronnen, zoals radiatoren, verwarmingsroosters, kachels of andere apparaten die warmte afgeven.
9. Zorg ervoor dat er niet over de stroomkabel kan worden gelopen en dat hij knoopvrij is, vooral bij stekkers, stopcontacten en daar waar hij uit het apparaat komt.
10. Gebruik alleen door de fabrikant gespecificeerde accessoires.
11. Haal bij onweer of als je het apparaat langere tijd niet gebruikt, de stekker uit het stopcontact.
12. Laat alle onderhoud door gekwalificeerd Sonos-onderhoudspersoneel uitvoeren. Onderhoud is nodig als het apparaat schade heeft opgelopen, bijvoorbeeld wanneer een stroomkabel of een stekker is beschadigd, een vloeistof of een voorwerp in het apparaat is terechtgekomen, het apparaat is blootgesteld aan regen of vocht, niet naar behoren functioneert of op de grond is gevallen.
13. De stekker in het stopcontact moet gemakkelijk bereikbaar zijn om de stroomvoorziening af te kunnen sluiten.
-  14. **Waarschuwing:** Stel het apparaat niet bloot aan regen of vocht om het risico op brand of elektrische schokken te beperken.
15. Stel het apparaat niet bloot aan druppels of spatten en plaats geen met vloeistof gevulde voorwerpen, zoals vazen, op het apparaat.

Port

De veelzijdige manier om muziek te streamen naar je stereo of receiver.

- Sluit de audioapparatuur aan die je al hebt en luister voluit.
- Stream al je favorieten met de Sonos-app en AirPlay 2.
- Gebruik de lijningang om je platenspeler aan te sluiten, of speel muziek rechtstreeks af op je stereo vanaf de telefoon van een vriend.
- 12V-trigger schakelt je versterker automatisch in en uit.
- Werkt zowel met Sonos S2  als Sonos S1  (voor Android en iOS).
- Zie **Aan de slag** als je klaar bent om de Port toe te voegen aan je Sonos-systeem.



Toetsen en lampjes

Statuslampje	Geeft de status van het product weer. Meer informatie Als je dit lampje storend vindt, kun je het uitschakelen in de instellingen van de kamer.
---------------------	---

Connectorpaneel

Knop Verbinden	Druk op deze knop om tijdens de installatie verbinding te maken.
Ethernetpoorten (2)	Gebruik een ethernetkabel voor aansluiting op een router, computer of ander netwerkapparaat, zoals een NAS (Network Attached Storage)-apparaat. Ledlampjes: <ul style="list-style-type: none"> • Knippert groen (netwerkactiviteit) • Geel (verbinding)

12V-trigger	Gebruik een stereo- of 3,5 mm naar 3,5 mm-kabel om je versterker van een ander merk te activeren als Sonos geluid begint af te spelen. Opmerking: Lees de gebruiksaanwijzing van je versterker voor informatie over het gebruik van de 12V-trigger-ingang.
Netvoedingsingang	Gebruik uitsluitend het meegeleverde netsnoer (bij gebruik van een andere dan het bijgeleverde netsnoer vervalt de garantie).
Analoge audio-ingang	Gebruik een standaard audiokabel met tulpstekkers (meegeleverd) om de analoge audio-ingangen van Port aan te sluiten op de audio-uitgangen van een afzonderlijk audiocomponent, zoals een platenspeler met voorversterker.
Analoge audio-uitgang	Gebruik een standaard audiokabel met tulpstekkers (meegeleverd) om de analoge audio-uitgangen van Port aan te sluiten op de audio-ingangen van je versterkte audiocomponent.
Digitale audio-uitgang	Gebruik een digitale coaxiale kabel om de coaxiale digitale audio-uitgang van Port aan te sluiten op de audio-ingangen van je versterkte audiocomponent.

Locatie selecteren

Je kunt Port bijna overal neerzetten, zoals in een elektronica-rack, op een plank of samen met je audio/video-receiver (AVR) op een meubel.

In een rack

Port past perfect in elk elektronica-rack met behulp van een plank van een ander merk. In een standaard rack kun je 3 Ports naast elkaar plaatsen en ze nemen maar 1 rack unit aan verticale ruimte in beslag.

Op een meubel

- Plaats Port horizontaal op een oppervlak dat stabiel en waterpas is.
- Plaats je Port op een plank, zet hem dan voor de beste prestaties aan de voorkant neer en laat 5 cm ruimte rondom vrij.

Kabels aansluiten

Sluit het netsnoer aan

Sluit het netsnoer aan en sluit Port aan op netstroom.

Bij aansluiting op speakers met ingebouwde versterking

Het is mogelijk dat je een geluidskabel met Y-adapter (één stereominiplug van 3,5-mm naar twee tulpstekkers) nodig hebt om de versterkte speakers aan te sluiten op de audio-uitgangen van het Sonos-product. Als je speakers een stereosteekker van 3,5 mm hebben, moet je een tussenkoppeling aansluiten tussen de steekker van de speaker en de audiokabel met Y-adapter.

Als je de Sonos-app niet hebt, download hem dan uit de app store naar je mobiele apparaat. Je gebruikt de app voor het installeren en bedienen van je Sonos-systeem.

Bij aansluiting op een audio/video-receiver (AVR) of versterker

- Als je AVR of versterker *digitale ingangen* heeft, kun je een digitale coaxiale kabel gebruiken om de digitale uitgang van Port aan te sluiten op de digitale ingang van de receiver.
- Heeft je AVR of versterker *analoge ingangen*, gebruik dan een standaard geluidskabel met tulpstekkers om de analoge uitgang van Port aan te sluiten op de audio-ingangen van de receiver.
- Selecteer het juiste invoerkanaal op de receiver. Zie **Volume regelen met een AVR of versterker** voor het aanpassen van de volume-instellingen.

Als je de app niet hebt, download hem dan uit de app store naar je mobiele apparaat. Je gebruikt de app voor het installeren en bedienen van je Sonos-systeem.

Bij aansluiting op een computer

Je hebt een audiokabel van het type stereo-mini naar tulpstekker met Y-adapter nodig (één stereominiplug van 3,5 mm naar twee tulpstekkers) om de analoge audio-uitgang van Port aan te sluiten op de audio-ingang van de computer.

Als je de app niet hebt, download hem dan uit de app store naar je mobiele apparaat. Je gebruikt de app voor het installeren en bedienen van je Sonos-systeem.

Lijningang

Sluit een externe bron aan, zoals een phono-voorversterker (het kan zijn dat je **platenspeler** een ingebouwde phono-voorversterker heeft) of een ander audioapparaat. **Meer informatie**.

Lijnuitgang

Volume regelen met een AVR of versterker (vast lijnuitgangsniveau)

Stel het lijnuitgangsniveau van Port in op **Vast** als je het volume alleen met je AVR of versterker wilt regelen. Je kunt de Sonos-app dan niet gebruiken om het volume of de instellingen van de equalizer aan te passen.

Ga naar Instellingen en kies **Vast** voor het **Lijnuitgangsniveau**.

Volume regelen met Sonos (variabel lijnuitgangsniveau)

Wanneer het lijnuitgangsniveau van Port is ingesteld op **Variabel**, kun je de Sonos-app gebruiken om het volume aan te passen.

1. Stel het volume van je AVR of versterker in op het normale luistervolume.
2. Controleer of het lijnuitgangsniveau is ingesteld op **Variabel**. Zo niet, dan moet je dit aanpassen:
 - Ga naar Instellingen en kies **Variabel** voor het **Lijnuitgangsniveau**.
3. Gebruik de Sonos-app om het volume aan te passen zodat je muziek hoort op je Sonos-systeem. Het kan zijn dat je het volume vrij hoog moet zetten.
4. Pas het volume op je AVR of versterker aan zodat het binnen je normale luisterbereik valt.

Sonos gebruiken om het volume op je home cinema of versterker te regelen

Als het lijnuitgangsniveau van Port wordt ingesteld op **Doorgeven**, blijft het volume van Port op een vast niveau en stuurt hij volumeopdrachten naar de versterker. Je kunt het volume aanpassen met de Sonos-app, een universele afstandsbediening of met je stemt als je een spraakassistent hebt ingeschakeld.

- Ga naar Instellingen en kies **Doorgeven** voor het **Lijnuitgangsniveau**.

Opmerking: Controleer of je versterker **Doorgeven** ondersteunt. Als je het lijnuitgangsniveau instelt op **Doorgeven** terwijl dit niet wordt ondersteund door de versterker, kun je het volume niet regelen.

Wijzigen van stereo naar mono


De Port speelt geluid standaard in stereo af. Je kunt de geluidsinstellingen aanpassen voor de kamer die is gekoppeld aan de Port zodat hij afspeelt via monokanalen als er muziek wordt afgespeeld. [Meer informatie](#).

Specificaties

Kenmerk	Beschrijving
Audio	
Geluidskwaliteit	THD+N < 0,009%, 20 Hz-20 kHz
Lijningang	Analoog (tulpstekkers), automatische detectie
Lijuitgang	Analoog (tulpstekker), digitaal (coaxiaal)
Netwerktechnologie*	
Draadloze verbindingen	<p>Bij gebruik van Sonos S2: Maakt verbinding met een wifi-netwerk met iedere 802.11a/b/g/n-router van 2,4 of 5 GHz.</p> <p>Bij gebruik van Sonos S1: Maakt verbinding met een wifi-netwerk met iedere 802.11b/g-router van 2,4 GHz. Verander de instellingen van je router naar 802.11b/g/n of sluit een Sonos-product op je router aan.</p>
Ethernetpoort	Twee 10/100Mbps-ethernetpoorten om aan te sluiten op een bekabeld thuisnetwerk.
Algemeen	
Netvoeding	<p>Automatisch schakelende 100-240 V, 50-60 Hz AC universele ingang.</p> <p>Uitvoer: 12,0 VDC, 1,0 A, 12,0 W</p> <p>Gemiddelde actieve efficiëntie: 84,2%</p> <p>Efficiëntie bij lage belasting (10%): 78,7%</p> <p>Stroomverbruik zonder belasting: 0,06 W.</p>
Afmetingen (H x B x D)	41 x 138 x 138 mm (1,6 x 5,4 x 5,4 inch)
Gewicht	0,47 kg
Bedrijfstemperatuur	0° to 40°C
Opslagtemperatuur	-20° tot 70°C
Productafwerking	Zwart
Inhoud verpakking	Port, netsnoer, audiokabel met tulpstekkers en snelstartgids


* Specificaties kunnen zonder kennisgeving worden gewijzigd.

Belangrijke veiligheidsinformatie

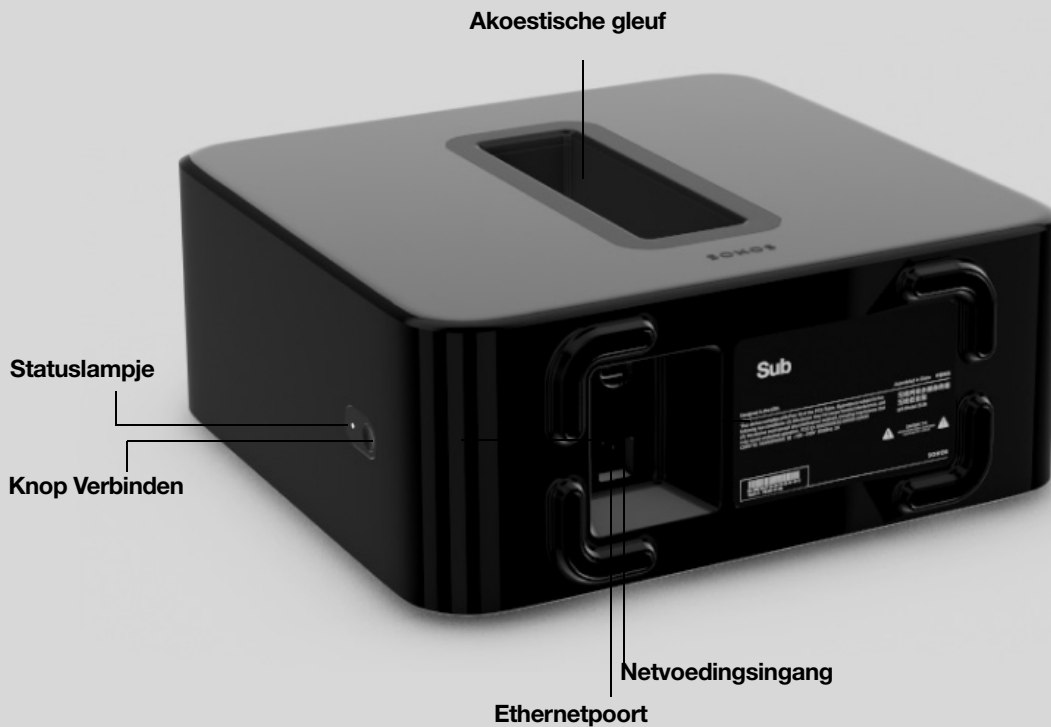
1. Lees deze aanwijzingen.
2. Bewaar deze aanwijzingen.
3. Neem alle waarschuwingen in acht.
4. Volg alle aanwijzingen op.
5. Gebruik dit apparaat niet in de buurt van water.
6. Maak alleen schoon met een droge, zachte doek. Huishoudelijke schoonmaak- of oplosmiddelen kunnen de afwerking van de Sonos-componenten beschadigen.
7. Blokkeer de ventilatiegaten niet. Installeer volgens de aanwijzingen van de fabrikant.
8. Installeer apparaten niet in de buurt van warmtebronnen, zoals radiatoren, verwarmingsroosters, kachels of andere apparaten die warmte afgeven.
9. Zorg ervoor dat er niet over de stroomkabel kan worden gelopen en dat hij knoopvrij is, vooral bij stekkers, stopcontacten en daar waar hij uit het apparaat komt.
10. Gebruik alleen door de fabrikant gespecificeerde accessoires.
11. Haal bij onweer of als je het apparaat langere tijd niet gebruikt, de stekker uit het stopcontact.
12. Laat alle onderhoud door gekwalificeerd Sonos-onderhoudspersoneel uitvoeren. Onderhoud is nodig als het apparaat schade heeft opgelopen, bijvoorbeeld wanneer een stroomkabel of een stekker is beschadigd, een vloeistof of een voorwerp in het apparaat is terechtgekomen, het apparaat is blootgesteld aan regen of vocht, niet naar behoren functioneert of op de grond is gevallen.
13. De stekker in het stopcontact moet gemakkelijk bereikbaar zijn om de stroomvoorziening af te kunnen sluiten.
-  14. **Waarschuwing:** Stel het apparaat niet bloot aan regen of vocht om het risico op brand of elektrische schokken te beperken.
15. Stel het apparaat niet bloot aan druppels of spatten en plaats geen met vloeistof gevulde voorwerpen, zoals vazen, op het apparaat.

Sub

Sonos Sub tilt je geluidsbeleving naar een hoger niveau.

- Je audio-luisterervaring wordt onmiddellijk verrijkt met een dimensie van diepe bass.
- Combineer Sub (Gen 3) met een andere Sub, dan voel je de bass in alle hoeken van de kamer.
- Draadloos en compact kan de Sonos Sub overal worden neergezet, verticaal of horizontaal en op elk vloeroppervlak.
- De akoestische gleuf doet tevens dienst als handgreep zodat je de Sub gemakkelijk kunt optillen.
- Sub (Gen 3) is alleen compatibel met  (voor Android en iOS).
- Zie **Aan de slag** als je klaar bent om een Sub toe te voegen aan je Sonos-systeem.

Opmerking: Sonos Sub is ontworpen voor gebruik met de meeste Sonos-speakers, behalve Sonos Connect, Port en Move. Zorg dat je ten minste één speaker installeert voordat je Sub toevoegt.



Toetsen en lampjes

Knop Verbinden	Druk op deze knop om tijdens de installatie verbinding te maken.
Statuslampje	Geeft de status aan. Meer informatie Als je dit lampje storend vindt, kun je het uitschakelen in de instellingen van de kamer.

Connectorpaneel

Ethernetpoort	Gebruik een ethernetkabel om Sub met je thuisnetwerk te verbinden.
Netvoedingsingang	Gebruik de bijgeleverde stroomkabel voor aansluiting op netstroom (bij gebruik van een andere dan de bijgeleverde stroomkabel vervalt de garantie). Gebruik de juiste netvoedingsadapter voor jouw land. <i>Steek de stroomkabel goed in Sub totdat de stekker niet meer uitsteekt.</i>

Locatie selecteren

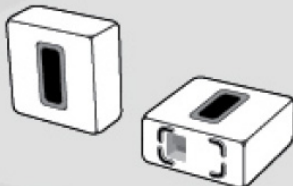
Kies een locatie - de Sub is ontworpen om optimaal geluid te leveren, waar je hem ook neerzet.

- Gebruik de akoestische gleuf als handgreep om de Sub uit de doos te tillen. Buig bij het tillen van zware voorwerpen altijd door je knieën om je rug niet onnodig te belasten.
- Zorg ervoor dat ten minste één kant van de gleuf vrij is. Blokkeer de opening aan de voorkant niet als je hem verticaal tegen een muur plaatst. Plaats je Sub horizontaal op de vloer, leg of zet er dan niets op.
- Sub is ontworpen om op de vloer te staan. Je kunt de Sub in een hoek neerzetten, tegen de muur, achter, onder of naast een meubel en op elk soort ondergrond.

Plaats Sub verticaal of horizontaal. Gebruik je hem horizontaal, dan kun je permanente vilten voetjes bevestigen (verkrijgbaar op aanvraag, neem contact op met Sonos-klantenservice). Zie **Voetjes bevestigen (optioneel)** voor meer informatie.

Houd ten minste één kant van de rechthoekige opening (akoestische gleuf) vrij.

- Blokkeer de akoestische gleuf aan de voorkant niet als je Sub verticaal tegen een muur plaatst.
- Plaats je Sub horizontaal op de vloer, leg of zet er dan niets op. Plaats je Sub onder een meubel, houd dan ten minste 2,5 cm ruimte vrij aan de bovenkant.



SONOS HANDLEIDING

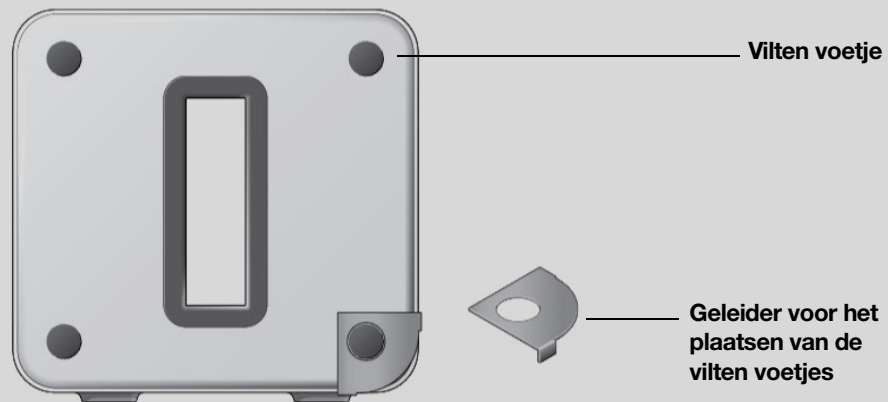
Opmerking: In Sub zitten sterke magneten. Plaats je Sub niet naast apparatuur die gevoelig is voor magnetische velden.

Voetjes bevestigen (optioneel)

Als je Sub horizontaal op de vloer plaatst, kun je permanente vilten voetjes (verkrijgbaar op aanvraag, neem contact op met Sonos-klantenservice) aanbrengen om je vloer te beschermen. Gebruik je de Sub verticaal of zet je hem op een kleed, dan zijn de vilten voetjes niet nodig.

Opmerking: De vilten voetjes zijn permanent hechtend en kunnen niet meer worden verwijderd als ze op Sub zijn aangebracht.

1. Leg Sub neer, met het Sonos-logo naar beneden gericht. Zorg dat je de vilten voetjes plakt op de kant zonder Sonos-logo.
2. Plaats de meegeleverde geleider op een van de hoeken van het apparaat en vouw de randen over de zijkant.




3. Verwijder de plakstrip van een van de vilten voetjes.
4. Plaats de viltjes met de plakzijde naar beneden in de ronde opening van de geleider en op het apparaat.
5. Breng de andere 3 vilten voetjes op dezelfde manier aan.

Kabels aansluiten

Sluit de stroomkabel aan en sluit Sub aan op netstroom. *Zorg dat je de stroomkabel goed in Sub steekt totdat de stekker niet meer uitsteekt.*

SONOS HANDLEIDING

Als je de app niet hebt, download deze dan uit de app-store. Je gebruikt de app voor het installeren en bedienen van je Sonos-systeem. Zie **Aan de slag**. Zorg dat je ten minste één speaker installeert voordat je Sub toevoegt.

Opmerking: Nadat Sub aan een Sonos-speaker is gekoppeld, wordt hij niet langer afzonderlijk in  weergegeven. Wijzigingen die je voor die Sonos-speaker doorvoert (volume, stil, muziekkeuze) gelden ook voor Sub.

Instellingen Sub


De instellingen van Sub worden tijdens het initiële installatieproces vastgelegd, maar je kunt ze aanpassen wanneer je maar wilt.

1. Ga naar de geluidsinstellingen voor de kamer die is gekoppeld aan je Sub.
Dit wordt weergegeven als **kamer (+Sub)** in je lijst met kamers.
2. Tik op **Sub Audio**.
3. Kies een van de volgende opties:
 - **Sub:** Selecteer **Aan** of **Uit** om het geluid van Sub aan of uit te zetten.
 - **Volume van de Sub:** Gebruik de schuifregelaar om het volume harder of zachter te zetten. (Deze instelling kun je gebruiken om het geluidsniveau van de subwoofer af te stemmen op dat van de hoofdspeakers).
 - **Faseregeling:** Kies 0° of 180° om de faseregeling van je Sonos Sub of subwoofer van een ander merk in te stellen. Dit kan helpen om je subwoofer te integreren met andere speakers in de kamer. (Je ziet deze instelling wanneer je een Sonos Sub of een subwoofer van een ander merk koppelt aan een Sonos Amp of Connect:Amp.)
 - **Crossover-frequentie:** Stel de frequentie af waarop het geluid naar de subwoofer wordt gestuurd. Standaard is dit 80 Hz.


Je kunt een andere crossover-frequentie kiezen als:

- het geluid van de hoofdspeakers bij harde volumes vervormt - keuze voor een kleinere speaker kan dit verhelpen.
- bij het luisteren naar muziek je aandacht naar de locatie van Sub wordt getrokken - keuze voor een grotere speaker kan dit verhelpen.

1	Compact	110 Hz
2		100 Hz
3		90 Hz
4	Boekenplank/plafond	80 Hz
5		70 Hz
6	Vloer	60 Hz
7		50 Hz

- **Sub opnieuw kalibreren** Als je je Sub verplaatst, nieuwe speakers koopt of gewoon het geluid wilt aanpassen na het initiële instellingsproces, dan kun je de Sub opnieuw kalibreren (alleen Android-apparaten).
 - Selecteer de grootte van je stereospeakers (alleen Connect:Amp).
 - Druk op Play  om het volume van twee geluidstesten, A en B, te vergelijken. Selecteer vervolgens


Geen verschil, A is harder of B is harder.

- Druk op Play  om naar een geluidstest te luisteren en selecteer het volume dat je voorkeur heeft.

Sub koppelen aan een andere speaker

Je kunt Sub eenvoudig koppelen aan een andere Sonos-speaker (behalve aan de Sonos Connect).

Als je je Sub naar een andere kamer verplaatst, wacht dan tot het statuslampje stopt met knipperen nadat je hem weer op netstroom hebt aangesloten.

1. Ga naar de geluidsinstellingen voor de kamer die is gekoppeld aan je Sub.
Dit wordt weergegeven als **kamer (+Sub)** in je lijst met kamers.
2. Sub verwijderen.
3. Je kunt je Sub eenvoudig aan een ander SONOS-product koppelen of ervoor kiezen om de Sub op dit moment niet te gebruiken. Dit wordt weergegeven als *Sub (ongebruikt)* in het menu  tot je de Sub aan een andere Sonos-speaker koppelt.

Specificaties

Kenmerk	Beschrijving
Geluid	
Versterker	Twee D-klasse digitale versterkers
Speakers	Twee tegenover elkaar opgestelde, force-cancelling speakers voor een dieper, rijker geluid zonder dat de kast trilt.
Dubbele akoestische poort	Getuned om Sub optimaal te laten presteren.
Frequentiebereik	Speelt laag tot 25 Hz
Volledig digitale geluidskwaliteit	Via het hoogwaardige DSP (Digital Signal Processing) doen de filterinstellingen, de actieve EQ en de vertragingcorrectie digitaal hun werk, zonder verlies aan kwaliteit of energie.
Automatische equalizer	Het systeem past automatisch de audio-instellingen tussen de gekoppelde componenten aan.
Netwerktechnologie*	
Ethernetpoort	Eén 10-/100Mbps-ethernetpoort. Je kunt een Sonos-product rechtstreeks aansluiten op je router als je wifi instabiel is.
Draadloze verbindingen	Maakt verbinding met een wifi-netwerk met iedere 802.11 a/b/g/n-router van 2,4 of 5 GHz.
Algemeen	
Netvoeding	Schakelende voeding van 100-240 V, 50-60 Hz 2 A AC universele ingang.
Afmetingen (h x b x d)	389 x 158 x 402 mm
Gewicht	16 kg

SONOS HANDLEIDING

Kenmerk	Beschrijving
Bedrijfstemperatuur	0°C tot 40°C
Opslagtemperatuur	-20°C tot 70°C
Meerdere standen mogelijk	Flexibel neer te zetten, staand of liggend.
Rubberen dopjes en vilten voetjes.	Ingebouwde rubberen dopjes; optionele vilten voetjes.
Ondersteunde apparaten	Sonos Sub is ontworpen voor gebruik met de meeste Sonos-speakers, behalve Sonos Connect, Port en Move.
Inhoud verpakking	Sonos Sub, stroomkabel en snelstartgids.



* Specificaties kunnen zonder kennisgeving worden gewijzigd.

Belangrijke veiligheidsinformatie

1. Lees deze aanwijzingen.
2. Bewaar deze aanwijzingen.
3. Let op alle waarschuwingen.
4. Volg alle aanwijzingen.
5. Gebruik dit apparaat niet in de buurt van water.
6. Alleen reinigen met een droge, zachte doek. Huishoudelijke schoonmaakmiddelen of oplosmiddelen kunnen de afwerking van je Sonos-componenten beschadigen.
7. Blokkeer geen ventilatieopeningen. Installeer volgens de aanwijzingen van de fabrikant.
8. Installeer niet in de buurt van warmtebronnen zoals radiatoren, verwarmingsroosters, kachels of andere apparaten die warmte produceren.
9. Zorg ervoor dat er niet over de stroomkabel kan worden gelopen en dat de kabel niet wordt bekneld, vooral bij de stekkers, stopcontacten en waar hij uit het apparaat komt.
10. Gebruik alleen door de fabrikant gespecificeerde hulpstukken/accessoires.
11. Haal bij onweer of als je het apparaat lang niet gebruikt de stekker uit het stopcontact.
12. Laat al het onderhoud door gekwalificeerd Sonos-onderhoudspersoneel uitvoeren. Onderhoud is nodig als het apparaat schade heeft opgelopen, bijvoorbeeld wanneer een stroomkabel of een stekker beschadigd is, een vloeistof of een voorwerp in het apparaat is terechtgekomen, het apparaat is blootgesteld aan regen of vocht, het apparaat niet normaal werkt of wanneer het apparaat is gevallen.
13. De stekker van de stroomkabel moet gemakkelijk bereikbaar zijn om het apparaat los te kunnen koppelen.
14.  **Waarschuwing:** Stel het apparaat niet bloot aan regen of vocht om het risico op brand of elektrische schokken te beperken.
15. Stel het apparaat niet bloot aan druppels of spatten en plaats geen met vloeistof gevulde voorwerpen, zoals vazen, op het apparaat.

Boost

Als bestaande wifi niet betrouwbaar genoeg is voor het streamen van muziek:

- Boost straalt signalen 360° in de rondte uit, dwars door muren en plafonds, voor een feilloos bereik.
- Streamt zonder interferentie in de lastigste wifi-omgevingen.
- Creëert een apart, krachtig draadloos netwerk voor alleen je Sonos-speakers zonder je wifi te gebruiken.
- Werkt zowel met Sonos S2  als Sonos S1  (voor Android en iOS).

Wanneer gebruik je een Boost

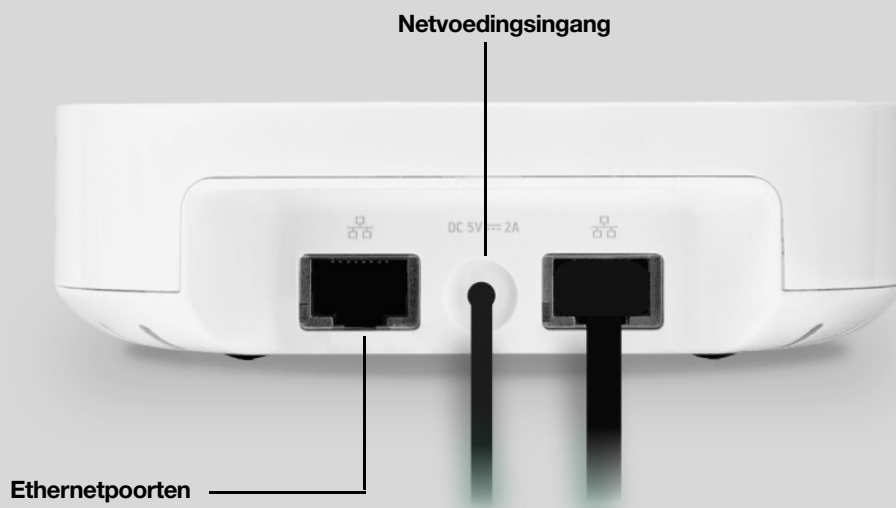
- Als je wifi traag is of onbetrouwbaar of als je netwerk al zwaar wordt belast door het streamen van video's, spelen van games of intensief internetgebruik.
- Als wifi niet alle kamers bereikt waar je Sonos wilt gebruiken. Breid het bereik van je Sonos-systeem uit door een Boost te plaatsen tussen de Sonos-speaker die niet kan worden bereikt en de rest van het Sonos-systeem.
- je thuisnetwerk alleen de 5 GHz-band gebruikt (en niet naar 2,4 GHz kan worden overgeschakeld);
- Als je router alleen 802.11n ondersteunt (je kunt de instelling niet naar 802.11 b/g/n wijzigen).



Toetsen en lampjes

Knop Verbinden	Druk op deze knop om tijdens de installatie verbinding te maken.
Statuslampje	Geeft de status aan. Meer informatie Als je dit lampje storend vindt, kun je het uitschakelen in de instellingen van de kamer.

Connectorpaneel



Ethernetpoorten (2)	Gebruik een ethernetkabel voor aansluiting op een router, computer of NAS (Network Attached Storage)-apparaat (optioneel).
Netvoedingsingang	Gebruik uitsluitend het bijgeleverde netsnoer (bij gebruik van een andere dan de bijgeleverde voedingskabel vervalt de garantie). Opmerking: Gebruik de juiste netvoedingsadapter voor jouw land.

Locatie selecteren

Als je een Boost hebt gekocht ter vervanging van een Sonos-product dat op je router is aangesloten, voeg dan eerst de Boost toe aan je Sonos-systeem. Sluit hem vervolgens aan op je router en verwijder het product dat er oorspronkelijk op was aangesloten.

Heb je een Boost gekocht om het bereik van je Sonos-systeem uit te breiden, plaats de Boost dan tussen de Sonos-speaker die niet kan worden bereikt en de rest van het Sonos-systeem.

Montage aan de muur

1. Kies een plek dicht bij een stopcontact (netsnoer is 1,8 m lang) uit de buurt van warmtebronnen, verborgen bedrading, gasleidingen, enz.
2. Schroef een lenskopschroef van 3,5 mm (Amerikaanse standaard - lenskopschroef #6) in de muur en laat ongeveer 3,3 mm van de schroefkop uitsteken.

Opmerking: Je kunt ook een platkopschroef gebruiken.


3. Plaats de BOOST tegen de muur en schuif hem naar beneden, zodat de kop van de schroef achter het smalste deel van het montagebeugeltje aan de achterkant van de BOOST haakt.

Specificaties

Kenmerk	Beschrijving
Ethernetverbinding	Switch met twee poorten, 10 / 100 Mbps, Auto MDI / MDIX
Netwerkbruggen	Schakelaar met 2 poorten voor aansluiting op het netwerk of andere Sonos-speakers. Breid het bereik van SonosNet uit. Gebruik een Boost om het SonosNet-sigitaal uit te breiden naar ruimtes die het Sonos-systeem niet kan bereiken.
Draadloze verbindingen	Werkt op SonosNet™, een beveiligd, AES-gecodeerd, peer-to-peer draadloos mesh-netwerk, specifiek voor je Sonos-systeem dat wifi-interferentie vermindert.
Netvoeding	Automatisch schakelende 100-240 V ~ 50-60 Hz 1 0,3 A AC universele ingang. Uitgang: 5,0 V, 2,0 A, 10,0 W. Gemiddelde actieve efficiëntie: 79,1% Onbelast stroomverbruik: 0,03 W.
Afmetingen (H x B x D)	33 x 115 x 115 mm (1,3 x 4,5 x 4,5 inch)
Gewicht	0,191 kg
Aanbevolen schroef voor bevestiging	Lenskopschroef van 3,5 mm (Amerikaanse standaard - lenskopschroef #6)
Bedrijfstemperatuur	0°C tot 40°C
Voltooiën	Wit/hoogwaardig polycarbonaat
Inhoud verpakking	Sonos Boost, stroomkabel, ethernetkabel en snelstartgids.



* Specificaties kunnen zonder kennisgeving worden gewijzigd.

Belangrijke veiligheidsinformatie

1. Lees deze aanwijzingen.
2. Bewaar deze aanwijzingen.
3. Neem alle waarschuwingen in acht.
4. Volg alle aanwijzingen op.
5. Gebruik dit apparaat niet in de buurt van water.
6. Maak alleen schoon met een droge, zachte doek. Huishoudelijke schoonmaak- of oplosmiddelen kunnen de afwerking van de Sonos-componenten beschadigen.
7. Blokkeer de ventilatiegaten niet. Installeer volgens de aanwijzingen van de fabrikant.
8. Installeer apparaten niet in de buurt van warmtebronnen, zoals radiatoren, verwarmingsroosters, kachels of andere apparaten die warmte afgeven.
9. Zorg ervoor dat er niet over de stroomkabel kan worden gelopen en dat hij knoopvrij is, vooral bij stekkers, stopcontacten en daar waar hij uit het apparaat komt.
10. Gebruik alleen door de fabrikant gespecificeerde accessoires.
11. Haal bij onweer of als je het apparaat langere tijd niet gebruikt, de stekker uit het stopcontact.
12. Laat alle onderhoud door gekwalificeerd Sonos-onderhoudspersoneel uitvoeren. Onderhoud is nodig als het apparaat schade heeft opgelopen, bijvoorbeeld wanneer een stroomkabel of een stekker is beschadigd, een vloeistof of een voorwerp in het apparaat is terechtgekomen, het apparaat is blootgesteld aan regen of vocht, niet naar behoren functioneert of op de grond is gevallen.
13. De stekker in het stopcontact moet gemakkelijk bereikbaar zijn om de stroomvoorziening af te kunnen sluiten.
-  14. **Waarschuwing:** Stel het apparaat niet bloot aan regen of vocht om het risico op brand of elektrische schokken te beperken.
15. Stel het apparaat niet bloot aan druppels of spatten en plaats geen met vloeistof gevulde voorwerpen, zoals vazen, op het apparaat.

Play:5

Onze grootste home-speaker. Met het krachtigste geluid.

- Hardware en software zijn speciaal ontworpen door Sonos voor een rijk, krachtig geluid dat glashelder klinkt op elk volume.
- Aangedreven door drie tweeters en drie mid-woofers, elk met een eigen versterker, perfect afgestemd op de speakers en akoestische architectuur.
- Gebruik twee Play:5's als paar voor stereogeluid via een afzonderlijk linker- en rechterkanaal of gebruik twee PLAY:5's als achterspeakers voor je home cinema.
- Werkt zowel met Sonos S2  als Sonos S1  (voor Android en iOS).
- Zie **Aan de slag** als je klaar bent om een Play:5 toe te voegen aan je Sonos-systeem.

Swipe naar rechts voor het volgende nummer (wanneer van toepassing)



Swipe naar links voor het vorige nummer (wanneer van toepassing)



Touch-toetsen



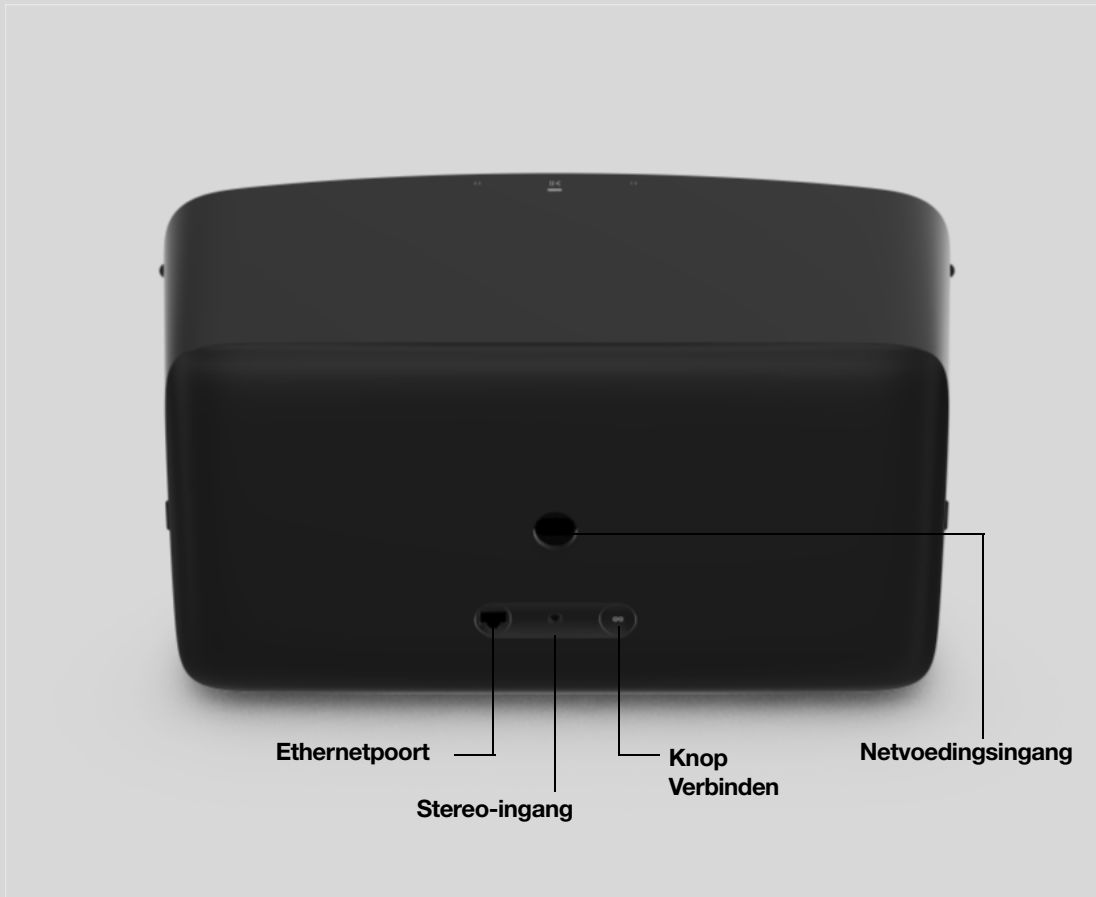
Opmerking: De grille kan niet worden verwijderd. Wanneer je aan de grille zit, kan dit tot beschadiging van de Play:5 leiden.

Toetsen en lampjes

	Volumeregeling	Houd ingedrukt om het volume snel te veranderen: <ul style="list-style-type: none">• Volume omhoog (rechts)• Volume omlaag (links)
	Play/Pauze	<ul style="list-style-type: none">• Druk <i>één keer</i> om muziek af te spelen of te pauzeren.• Houd ingedrukt voor het toevoegen van de muziek die in een andere kamer wordt afgespeeld.
	Volgend/vorig nummer	<ul style="list-style-type: none">• Swipe naar rechts over de touch-toetsen voor het volgende nummer.• Swipe naar links om naar het vorige nummer te gaan. <p>Opmerking: Je kunt geen nummer overslaan of naar een vorig nummer gaan als je naar een radiostation luistert.</p>
	Statuslampje	Geeft de status aan. <u>Meer informatie</u> Als je dit lampje storend vindt, kun je het uitschakelen in de instellingen van de kamer.

Opmerking: Als je niet wilt dat iemand (bijvoorbeeld een kind) het afspelen kan bedienen of het volume kan aanpassen met de touch-toetsen van de speaker, kun je ze uitschakelen in de kamerinstellingen.

Connectorpaneel



Knop Verbinden	Druk op deze knop om tijdens de installatie verbinding te maken.
Ethernetpoort	Gebruik de bijgeleverde ethernetkabel voor aansluiting op een router, computer of NAS (Network Attached Storage)-apparaat (optioneel)
Netvoedingsingang	Gebruik uitsluitend het bijgeleverde netsnoer (bij gebruik van een andere dan het bijgeleverde netsnoer vervalt de garantie). Opmerking: Sluit het netsnoer stevig aan tot het op één lijn is met de onderkant van de unit.
Stereo-ingang (3,5 mm)	Voor het aansluiten van externe muziekspelers.

Locatie selecteren

Je kunt je speaker zo ongeveer overal neerzetten. Houd voor een optimaal resultaat de volgende richtlijnen aan:

- De Play:5 is een robuuste en krachtige speaker die op een vlak oppervlak moet worden geplaatst dat stevig en solide genoeg is om de juiste ondersteuning te bieden. Zorg ervoor dat de rubberen voeten

SONOS HANDLEIDING

onder de Play:5 volledig op de vlakke ondergrond rusten.

- Laat ten minste 5 cm ruimte rondom de Play:5 en het netsnoer.
- Bij gebruik als enkele luidspreker adviseren we de Play:5 horizontaal neer te zetten om stereogeluid over een breed geluidsveld mogelijk te maken. (Een enkele Play:5-speaker die verticaal is geplaatst, werkt als monospeaker, zonder stereoscheiding.)
- Plaats de Play:5 aan de andere kant van de kamer, tegenover de plek waar je wilt luisteren (op of bijna op oorhoogte voor het beste resultaat).
- Zie **Stereoparen** voor informatie over plaatsing als stereopaar.
- De Play:5 is vochtbestendig en kan in de badkamer worden gebruikt. Maar, de PLAY:5 is niet waterdicht, dus plaats de speler niet in de buurt van water en laat hem niet buiten staan als het regent.

Beugels en standaards voor speakers

Zie **Accessoires** op onze website voor muurbeugelkits of standaards die speciaal zijn ontworpen voor je Sonos-producten. Volg de instructies van de kit.

Lijningang

Sluit een externe bron aan, zoals een phono-voorversterker (het kan zijn dat je **platenspeler** een ingebouwde phono-voorversterker heeft) of een ander audioapparaat. **Meer informatie.**


Specificaties

Kenmerk	Beschrijving
Audio	
Versterker	Zes D-klasse digitale versterkers zijn perfect afgestemd op de zes speciale speaker-drivers en de akoestische architectuur.
Tweeter	Drie tweeters creëren de helderste en duidelijkste hoge-frequentierespons.
Mid-woofer	Drie mid-woofers zorgen voor een getrouwe weergave van stemmen in de middenfrequenties en een diepe, rijke bass, en dat zonder vervorming, zelfs bij een hard volume.
Gefaseerde speakeropstelling (drie drivers boven en drie onder)	Creëert een breed stereogeluidveld dat het geluid naar links, rechts en het midden richt.
Stereopaar	Gebruik twee speakers als aparte linker- en rechterkanaalspeaker voor een bredere, diepere sound.
Home cinema	Voeg twee speakers toe als surroundspeakers voor een echte surround sound-ervaring.
Netwerktechnologie*	

Kenmerk	Beschrijving
Draadloze verbindingen	Maakt verbinding met je wifi-thuisnetwerk met elke 802.11b/g/n-router. 802.11n only-netwerkconfiguraties worden niet ondersteund. Verander de instellingen van je router naar 802.11b/g/n of sluit een Sonos-product op je router aan.
Ethernetpoort	Eén 10-/100-Mbps ethernetpoort. Je kunt een Sonos-product rechtstreeks aansluiten op je router als je wifi instabiel is.
Algemeen	
Netvoeding	Automatisch schakelende 100-240 V ~ 50-60 Hz 2,3 A AC universele ingang.
Lijningang	Automatisch detecterende audiolijningang (3,5 mm).
Afmetingen (H x B x D)	364 x 203 x 154 mm (14,33 x 8,03 x 6,06 inch)
Gewicht	6,36 kg
Montagepunt met schroefdraad	Geen
Bedrijfstemperatuur	0° to 40°C
Opslagtemperatuur	-20° tot 70°C
Vochtbestendig	Bestand tegen hoge vochtigheid, zoals in een badkamer met een douche die aan is. (De Sonos One is niet waterdicht of waterafstotend.)
Productafwerking	Wit of zwarte (matte afwerking), grafietkleurige voorplaat
Inhoud verpakking	Play:5, netsnoer, ethernetkabel en snelstartgids.

* Specificaties kunnen zonder kennisgeving worden gewijzigd.

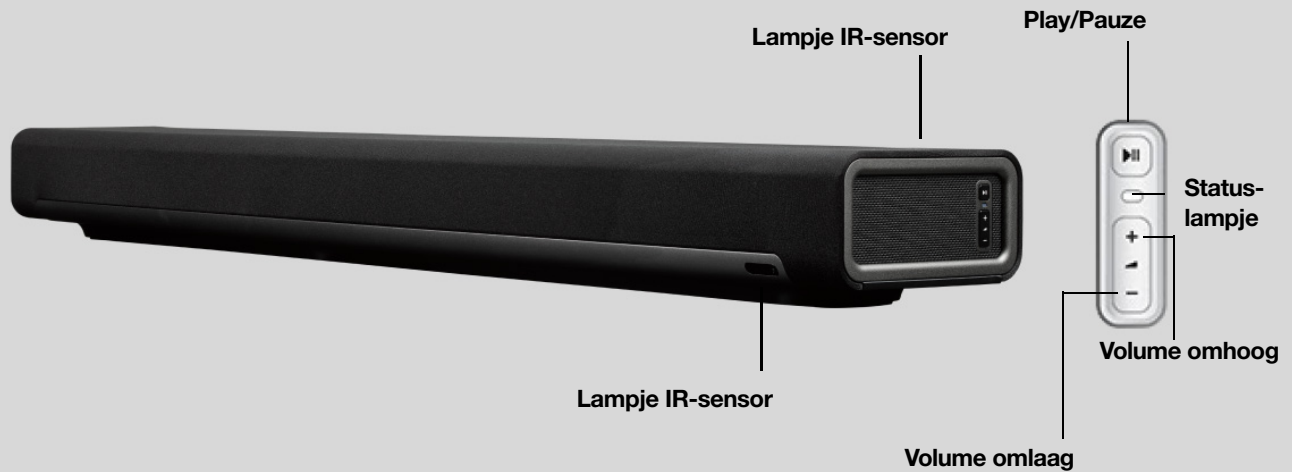
Belangrijke veiligheidsinformatie

1. Lees deze aanwijzingen.
2. Bewaar deze aanwijzingen.
3. Neem alle waarschuwingen in acht.
4. Volg alle aanwijzingen op.
5. Gebruik dit apparaat niet in de buurt van water.
6. Maak alleen schoon met een droge, zachte doek. Huishoudelijke schoonmaak- of oplosmiddelen kunnen de afwerking van de Sonos-componenten beschadigen.
7. Blokkeer de ventilatiegaten niet. Installeer volgens de aanwijzingen van de fabrikant.
8. Installeer apparaten niet in de buurt van warmtebronnen, zoals radiatoren, verwarmingsroosters, kachels of andere apparaten die warmte afgeven.
9. Zorg ervoor dat er niet over de stroomkabel kan worden gelopen en dat hij knoopvrij is, vooral bij stekkers, stopcontacten en daar waar hij uit het apparaat komt.
10. Gebruik alleen door de fabrikant gespecificeerde accessoires.
11. Haal bij onweer of als je het apparaat langere tijd niet gebruikt, de stekker uit het stopcontact.
12. Laat alle onderhoud door gekwalificeerd Sonos-onderhoudspersoneel uitvoeren. Onderhoud is nodig als het apparaat schade heeft opgelopen, bijvoorbeeld wanneer een stroomkabel of een stekker is beschadigd, een vloeistof of een voorwerp in het apparaat is terechtgekomen, het apparaat is blootgesteld aan regen of vocht, niet naar behoren functioneert of op de grond is gevallen.
13. De stekker in het stopcontact moet gemakkelijk bereikbaar zijn om de stroomvoorziening af te kunnen sluiten.
-  **14. Waarschuwing:** Stel het apparaat niet bloot aan regen of vocht om het risico op brand of elektrische schokken te beperken.
15. Stel het apparaat niet bloot aan druppels of spatten en plaats geen met vloeistof gevulde voorwerpen, zoals vazen, op het apparaat.

Playbar

Home cinema soundbar en speaker voor het streamen van muziek in één.

- Geavanceerd ontwerp met 9 speakers.
- Eenvoudige installatie met twee kabels. Eén voor de netvoeding. Eén voor je tv.
- Kan horizontaal boven of onder een tv worden bevestigd of plat op een tv-standaard worden neergezet.
- Eenvoudig uit te breiden. Voeg een Sub en twee Sonos-speakers toe voor 5.1 surround sound. Ga voor meer informatie naar **Sonos home cinema**.
- Werkt zowel met Sonos S2  als Sonos S1  (voor Android en iOS).
- Zie **Aan de slag** als je klaar bent om een Playbar toe te voegen aan je Sonos-systeem.

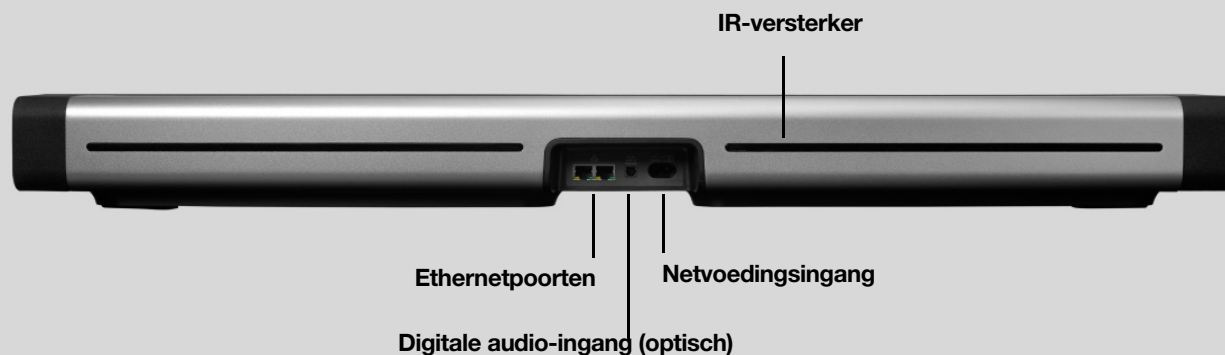


Opmerking: Het speakerdoek kan niet worden verwijderd. Wanneer je aan het doek zit kan dit leiden tot beschadiging van je Playbar.

Toetsen en lampjes

+ -	Volume omhoog (+) Volume omlaag (-)	Hiermee kun je het volume aanpassen. Opmerking: Je kunt ook de app en de afstandsbediening gebruiken.
>	Play/Pauze	<ul style="list-style-type: none"> • Druk <i>één keer</i> om muziek af te spelen of te pauzeren. • Druk <i>twee keer</i> om naar het volgende nummer te springen (indien mogelijk met de geselecteerde muziekbron). • Druk <i>drie keer</i> om naar het vorige nummer te gaan. • Houd ingedrukt voor het toevoegen van de muziek die in een andere kamer speelt. Opmerking: Je kunt geen nummer overslaan of naar een vorig nummer gaan als je naar een radiostation luistert.
	Statuslampje	Geeft de status aan. Meer informatie Als je dit lampje storend vindt, kun je het uitschakelen in de instellingen van de kamer.
	Lampje IR-sensor	De IR (infrarood)-sensor ontvangt signalen die worden verstuurd door een afstandsbediening. Als de Playbar een opdracht voor aanpassing van het volume of dempen ontvangt, licht het IR-lampje tijdelijk op. Je kunt deze instelling zo aanpassen dat het lampje nooit gaat branden. Dit doe je in de kamerinstellingen.

Connectorpaneel



Ethernetpoorten (2)	Gebruik de bijgeleverde ethernetkabel voor aansluiting op een router, computer of NAS (Network Attached Storage)-apparaat (optioneel)
Digitale audio-ingang (optisch)	Gebruik een optische geluidskabel om de Playbar op je tv aan te sluiten.
Netvoedingsingang	Gebruik uitsluitend het bijgeleverde netsnoer (bij gebruik van een andere dan het bijgeleverde netsnoer vervalt de garantie). Opmerking: Sluit het netsnoer goed aan op de speaker tot de stekker niet meer uitsteekt.
IR-versterker	Zorgt dat de opdrachten van de afstandsbediening de tv bereiken als de Playbar voor de tv staat. Deze instelling is standaard ingesteld, maar kan worden uitgeschakeld in de kamerinstellingen.

Locatie selecteren

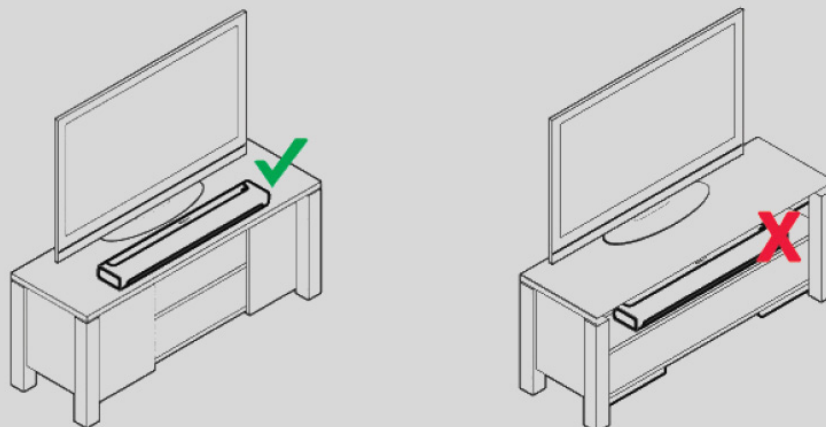
Je kunt de Playbar boven of onder je tv aan de muur bevestigen of op een meubel neerzetten.

Op een meubel

- Plaats de Playbar horizontaal op een oppervlak dat stabiel en waterpas is, op ten minste 5 cm van je tv.
- Zet hem niet verticaal of op zijn kant neer.
- Blokkeer de infraroodsensor van de tv niet.
- Voor de beste soundkwaliteit richt je het connectorpaneel **naar** de tv (met het Sonos-logo het dichtst bij de tv).
- Plaats hem niet in een kast of op een plank.

SONOS HANDLEIDING

- Beide uiteinden van de Playbar moeten ten minste 30 cm van een muur of ander obstakel verwijderd zijn.



Wandmontage

Zie **Montage aan de muur** als je de Playbar aan een muur wilt bevestigen.

Kabels aansluiten

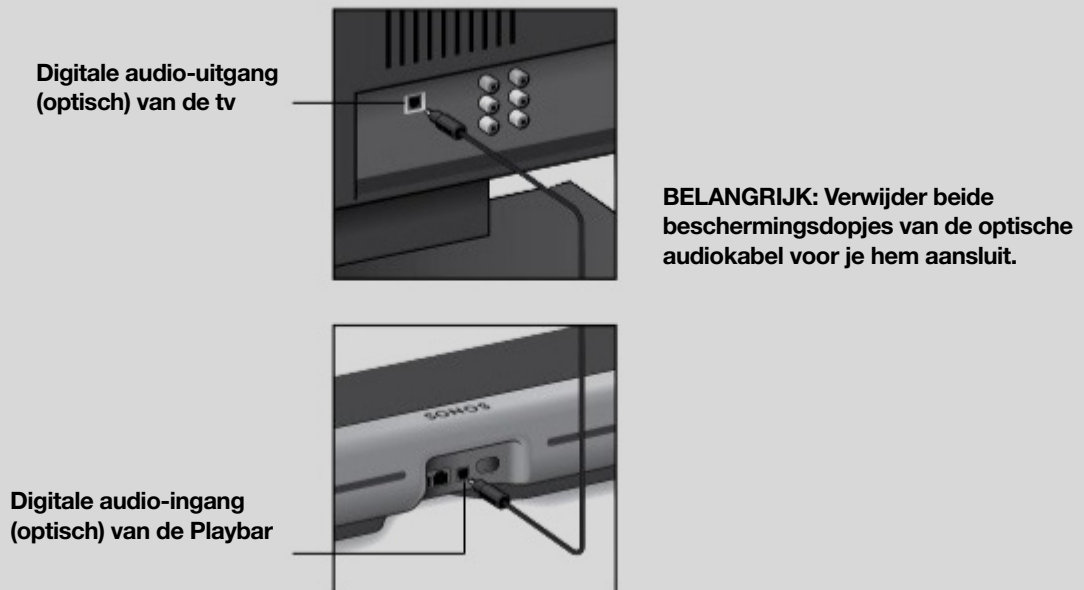
Voordat je begint

1. Koppel bestaande home cinema of surround sound systems los van je tv.
2. Sluit externe apparaten, zoals een digibox of dvd-speler, rechtstreeks aan op je tv.

Sluit de soundbar aan op je tv

1. Verwijder beide beschermingsdopjes van de optische audiokabel.
2. Sluit de optische audiokabel van de digitale audio-**uitgang** (optisch) van de tv aan op de digitale audio-**ingang** (optisch) van de Playbar. Buig of draai de kabel niet.

Opmerking: De digitale audio-ingang van de Playbar en de optische kabel hebben de vorm van een 'D'. Sluit de connector goed aan op de poort.



Sluit het netsnoer aan

Sluit het netsnoer aan en sluit de Playbar aan op netstroom. *Sluit het netsnoer goed aan tot de stekker niet meer uitsteekt.*

Als je de app niet hebt, download deze dan uit de app-store. Je gebruikt de app voor het installeren en bedienen van je Sonos-systeem. Zie [Aan de slag](#).

Montage aan de muur

Je kunt de Playbar boven of onder een aan de muur bevestigd tv aan de muur monteren. Gebruik de wandmontagekit voor de Playbar. Deze is verkrijgbaar op www.sonos.com. Volg de instructies van de kit.

Let op: Gebruik geen ander montage materiaal om de Playbar te bevestigen.

Richtlijnen

- Houd minimaal 25 mm ruimte tussen de Playbar en de tv wanneer de Playbar onder een tv wordt bevestigd.
- Houd minimaal 50 mm ruimte tussen de Playbar en de tv wanneer de Playbar boven een tv wordt bevestigd.
- Voor een optimale geluidskwaliteit: zorg dat het connectorpaneel niet naar de tv is gericht.
- Beide uiteinden van de Playbar moeten ten minste 30 cm van een muur of ander obstakel verwijderd zijn.

Opmerking: Sluit het netsnoer en de audiokabels aan op de Playbar voordat je hem aan de muur bevestigt.

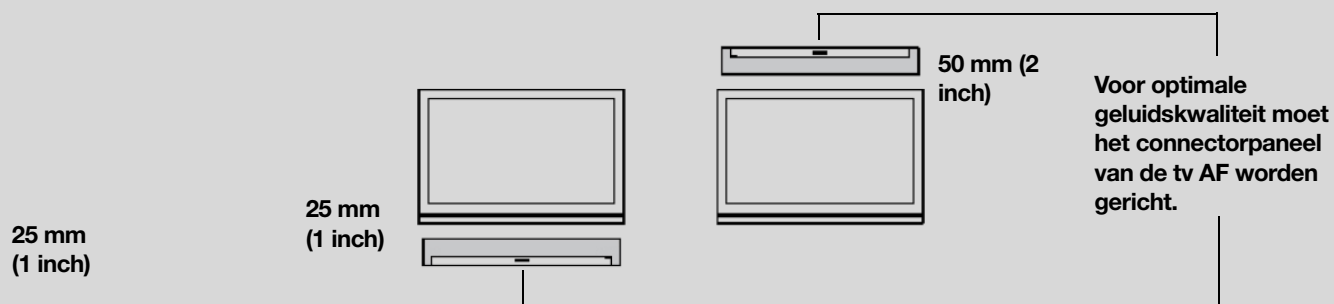
Wat heb je nodig?

- Afplaktape
- Puntig voorwerp (zoals een priem)
- Kruiskopschroevendraaier
- Boormachine met kruiskop

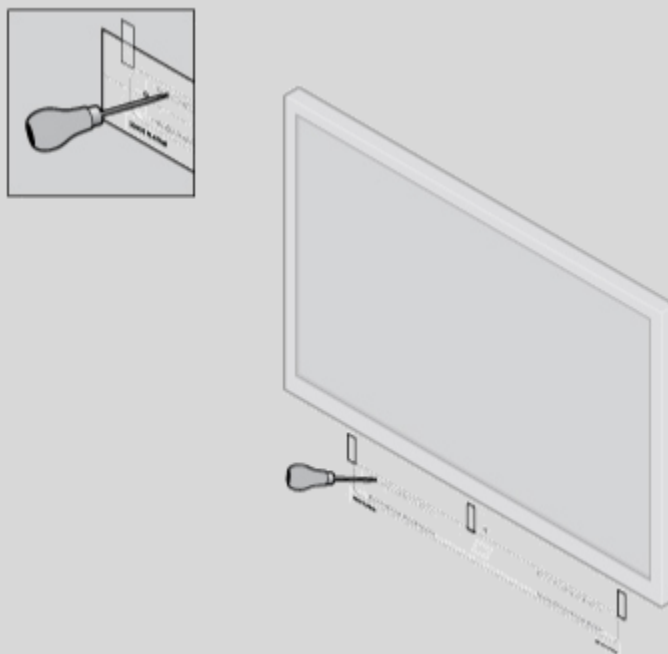
SONOS HANDLEIDING

Opmerking: In de kit zitten 2 reserveschroeven (en pluggen). Gebruik deze eventueel voor extra versterking.

1. Plak het sjabloon boven of onder de tv op de muur. Gebruik een waterpas.



2. Gebruik een puntig voorwerp om door het sjabloon te prikken en de montagegaten te markeren. Markeer dichterbij de hoeken van de gaten.

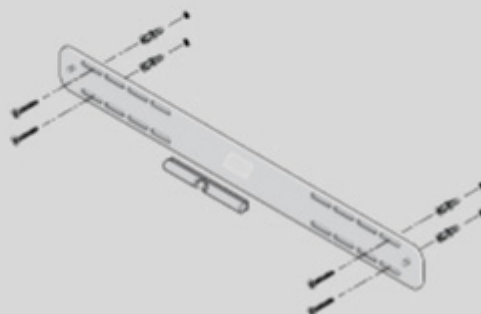


3. Verwijder het sjabloon.
4. Boor de gaten eventueel voor.

Informatie over montage aan de muur

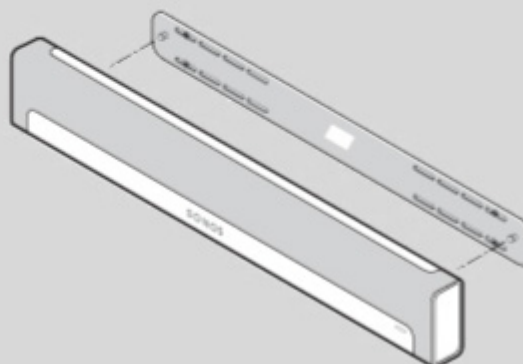
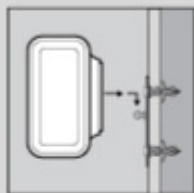
Soort muur	Vorboren	Pluggen gebruiken	Schroeven gebruiken
Houten muur (skeletbouw)	Boor van 3 mm	Nee	Ja
Stenen muur (kalkzandsteen)	Boor van 4,5 mm	Ja	Ja
Hardboard of dubbele gipsplaatmuur	Boor van 4,5 mm	Ja	Ja
Pleisterwerk	Boor van 6,5 mm	Ja	Ja
Betonnen of bakstenen muur	Boor van 3 mm	Ja	Ja

5. Plaats en bevestig de muurpluggen (gebruik geen pluggen bij boren in hout).



6. Plaats de beugel tegen de muur en draai schroeven losjes aan om de beugel te bevestigen. Controleer met een waterpas en draai de schroeven vervolgens vast.

7. Hang de Playbar goed aan de pennen op de beugel.




Specificaties

Kenmerk	Beschrijving
Geluid	
Versterker	Negen D-klasse digitale versterkers zijn perfect afgestemd op de negen speciale speaker-drivers en de akoestische architectuur.
Tweeter	Drie tweeters creëren de helderste en duidelijkste hoge-frequentierespons.
Mid-woofers	Zes mid-woofers produceren het volledige bereik van soundeffecten en muziek uit het linker- en rechterkanaal en heldere, duidelijke dialogen uit het centrale kanaal. Mid-woofers werken samen als een gefaseerde speakeropstelling. Hierdoor sluit wat je hoort aan bij wat je ziet op het scherm.
Systeemvereisten	Tv met optische audio-uitgang, breedbandinternet en een Sonos-app. Op internet aangesloten tv is niet nodig.
Netwerktechnologie*	
Draadloze verbindingen	Maakt verbinding met je wifi-thuisnetwerk met elke 802.11b/g/n-router. 802.11n only-netwerkconfiguraties worden niet ondersteund. Verander de instellingen van je router naar 802.11b/g/n of sluit een Sonos-product op je router aan.

Kenmerk	Beschrijving
Ethernetpoorten (2)	Twee 10-/100Mbps-ethernetpoorten. Je kunt een Sonos-product rechtstreeks aansluiten op je router als je wifi instabiel is.
Algemeen	
Netvoeding	Automatisch schakelende 100-240 V, 50-60 Hz 2 A AC universele ingang.
Afmetingen (H x B x D)	85 mm (H) x 900 mm (B) x 140 mm (D)
Gewicht	5,4 kg
Bedrijfstemperatuur	0 tot 40°C
Opslagtemperatuur	-20 tot 70°C
Meerdere standen mogelijk	Bevestig de Playbar boven of onder je tv aan de muur of leg hem plat op je tv-meubel.
Bedienen	Gebruik je afstandsbediening, je stem, touch-toetsen of de Sonos-app.
Ondersteunde apparaten	Playbar wordt met één optische kabel aangesloten op je tv en hij speelt alle bronnen af die op je tv zijn aangesloten, dus ook je digitale ontvanger en gameconsole.
Inhoud verpakking	Playbar, AC netsnoer, ethernetkabel, optische audiokabel en snelstartgids.



* Specificaties kunnen zonder kennisgeving worden gewijzigd.

Belangrijke veiligheidsinformatie

1. Lees deze aanwijzingen.
2. Bewaar deze aanwijzingen.
3. Neem alle waarschuwingen in acht.
4. Volg alle aanwijzingen op.
Als je product aan de muur is bevestigd:
 - Incorrecte of gebrekkige installatie kan ertoe leiden dat het apparaat valt en persoonlijk letsel veroorzaakt.
 - Ga nooit aan je Sonos-product of de muurbeugel hangen.
 - Is het product eenmaal aan de muur bevestigd, controleer dan regelmatig of de schroeven nog goed vastzitten.
5. Gebruik dit apparaat niet in de buurt van water.
6. Reinig delen die niet van speakerdoek zijn met een droge zachte doek. Huishoudelijke schoonmaak- of oplosmiddelen kunnen de afwerking van de Sonos-producten beschadigen. Houd het speakerdoek vrij van stof, haren van huisdieren en andere kleine deeltjes. Gebruik de slang of het niet-bewegende borstelmondstuk van de stofzuiger om het speakerdoek te reinigen. Gebruik nooit een roterende borstel. Een kledingborstel kan worden gebruikt om zichtbare lijnen in het speakerdoek glad te strijken. Maak het doek niet schoon met een kledingroller.
7. Blokkeer de ventilatiegaten niet. Installeer volgens de aanwijzingen van de fabrikant.
8. Installeer apparaten niet in de buurt van warmtebronnen, zoals radiatoren, verwarmingsroosters, kachels of andere apparaten die warmte afgeven.
9. Zorg ervoor dat er niet over de stroomkabel kan worden gelopen en dat hij knoopvrij is, vooral bij stekkers, stopcontacten en daar waar hij uit het apparaat komt.
10. Gebruik alleen door de fabrikant gespecificeerde accessoires.
11. Haal bij onweer of als je het apparaat langere tijd niet gebruikt, de stekker uit het stopcontact.
12. Laat alle onderhoud door gekwalificeerd Sonos-onderhoudspersoneel uitvoeren. Onderhoud is nodig als het apparaat schade heeft opgelopen, bijvoorbeeld wanneer een stroomkabel of een stekker is beschadigd, een vloeistof of een voorwerp in het apparaat is terechtgekomen, het apparaat is blootgesteld aan regen of vocht, niet naar behoren functioneert of op de grond is gevallen.
13. De stekker in het stopcontact moet gemakkelijk bereikbaar zijn om de stroomvoorziening af te kunnen sluiten.
-  14. **Waarschuwing:** Stel het apparaat niet bloot aan regen of vocht om het risico op brand of elektrische schokken te beperken.
15. Stel het apparaat niet bloot aan druppels of spatten en plaats geen met vloeistof gevulde voorwerpen, zoals vazen, op het apparaat.

Playbase

Compleet bioscoopgeluid en muziek streamen voor tv's op een standaard of meubel.

- Een subtiel ontwerp dat nagenoeg volledig onder je tv verdwijnt.
- In staat om tv's van tot 34 kg te dragen.
- Eenvoudige installatie met twee kabels. Eén voor de netvoeding. Eén voor je tv.
- Eenvoudig uit te breiden. Voeg een Sub en twee Sonos-speakers toe voor 5.1 surround sound. Ga voor meer informatie naar **Sonos home cinema**.
- Werkt zowel met Sonos S2  als Sonos S1  (voor Android en iOS).
- Zie **Aan de slag** als je klaar bent om een Playbase toe te voegen aan je Sonos-systeem.

Gebruik de Sonos-app of de touchbediening om je muziek te bedienen en af te spelen.

Touch-toetsen

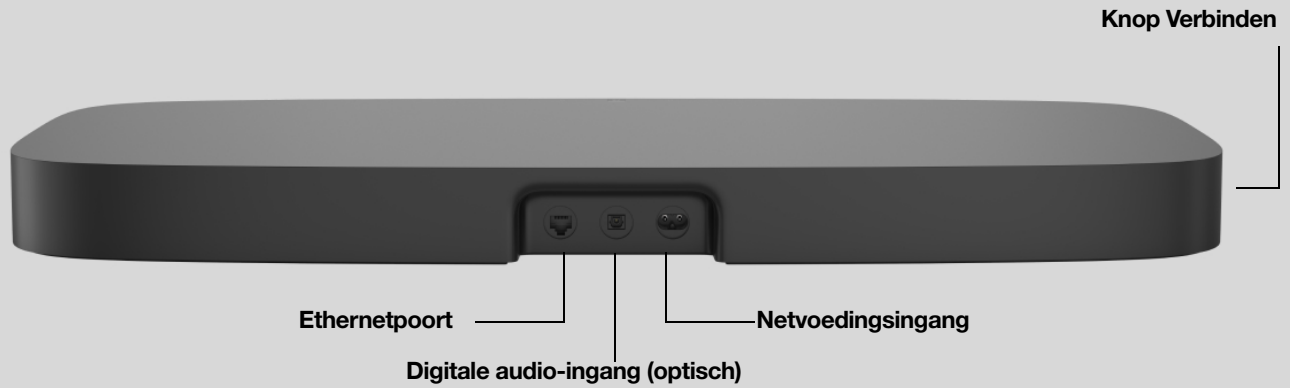


Toetsen en lampjes

⋮	Volumeregeling	<ul style="list-style-type: none"> • Houd ingedrukt om het volume snel te veranderen: • Volume omhoog (rechts); Volume omlaag (links).
>	Play/Pauze	Druk op deze knop om geluid af te spelen of te pauzeren.
⋮ > ⋮	Volgend/vorig nummer	<ul style="list-style-type: none"> • Swipe naar rechts over de touch-toetsen voor het volgende nummer. • Swipe naar links om naar het vorige nummer te gaan. <p>Opmerking: Je kunt geen nummer overslaan of naar een vorig nummer gaan als je naar een radiostation luistert.</p>
	Statuslampje	Geeft de status aan. Meer informatie Als je dit lampje storend vindt, kun je het uitschakelen in de instellingen van de kamer.
	Lampje IR-sensor	De IR (infrarood)-sensor ontvangt de signalen die worden verstuurd door een afstandsbediening. Als de Playbase een opdracht voor volume of dempen ontvangt, licht het IR-signaallicht tijdelijk op.

Opmerking: Als je niet wilt dat iemand (bijvoorbeeld een kind) het afspelen kan bedienen of het volume kan aanpassen met de touch-toetsen van de speaker, kun je ze uitschakelen in de kamerinstellingen.

Connectorpaneel



Ethernetpoort	Gebruik de bijgeleverde ethernetkabel voor aansluiting op een router, computer of NAS (Network Attached Storage)-apparaat (optioneel) Gebruik deze poort alleen voor het aansluiten van de Playbase of een Sonos Bridge of Boost.
Digitale audio-ingang (optisch)	Gebruik een optische geluidskabel om de Playbase op je tv aan te sluiten.
Netvoedingsingang	Gebruik uitsluitend het bijgeleverde netsnoer (bij gebruik van een andere dan het bijgeleverde netsnoer vervalt de garantie). Opmerking: Sluit het netsnoer goed aan op de speaker tot de stekker niet meer uitsteekt.
Knop Verbinden	Druk op deze knop om tijdens de installatie verbinding te maken.

Locatie selecteren

Je kunt de Playbase onder je tv plaatsen of op een plank.



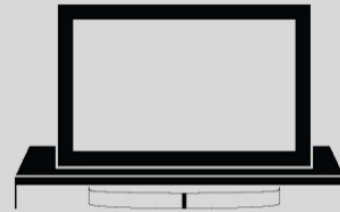
Onder een tv met één enkele poot

- Til de tv op en plaats de Playbase eronder met het Sonos-logo naar voren gericht.
- Zorg ervoor dat de voet van de tv volledig op de Playbase rust zonder uit te steken.
- De tv mag niet meer wegen dan 34 kg.
- Houd ten minste 2,5 cm vrij tussen de Playbase en andere oppervlakken, zoals muren of kasten.



Onder een tv met twee pootjes

- De Playbase past onder de meeste tv's die pootjes aan de uiteinden van het beeldscherm hebben. Tussen de pootjes onder het scherm staat hij veilig.
- De pootjes moeten ten minste 58 mm hoog zijn om ruimte te bieden aan de Playbase.
- Als de pootjes te dicht bij elkaar staan of niet hoog genoeg zijn, probeer de Playbase er dan niet tussen te wringen.



Op de plank van een tv-meubel

- Voor het beste geluid plaats je de Playbase zover mogelijk naar voren, ZONDER dat hij over de rand van het meubel komt.
- Houd rondom de Playbase ten minste 5 cm ruimte vrij.

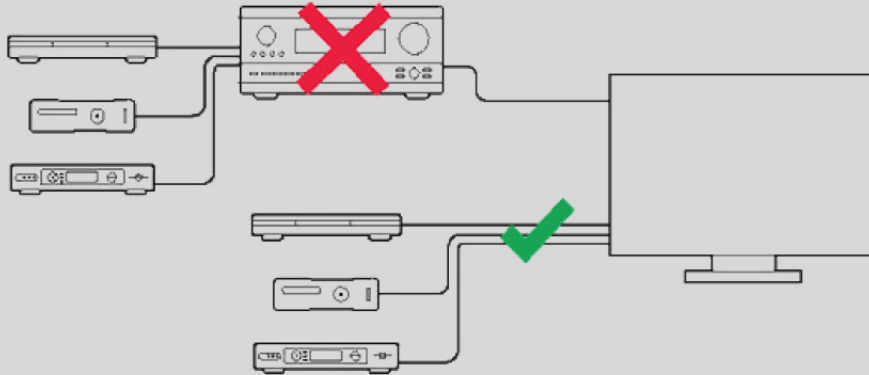
Opmerking: Plaats geen voorwerpen die lichter zijn dan 2,3 kg op je Playbase, want ze zouden kunnen omvallen door het geluid.

Kabels aansluiten

1. Koppel bestaande home cinema of surround sound systems los van je tv.

SONOS HANDLEIDING

2. Sluit externe apparaten, zoals een digitale ontvanger of dvd-speler, rechtstreeks aan op je tv.

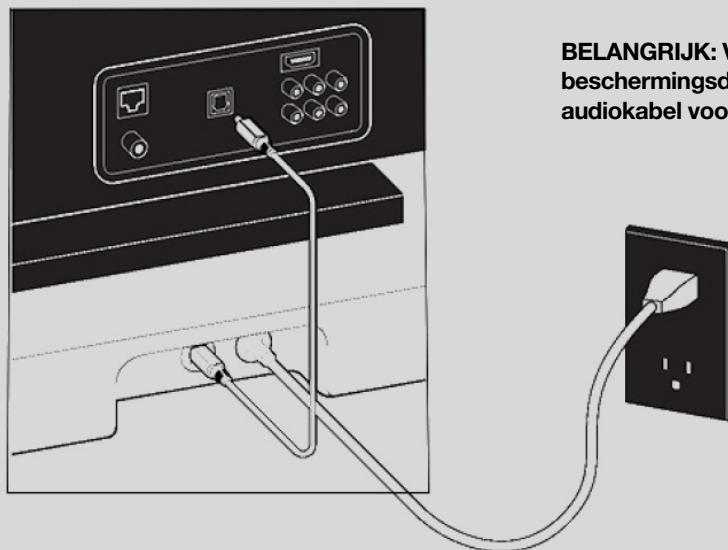


Sluit de Playbase aan op je tv

1. Verwijder beide beschermingsdopjes van de optische audiokabel.
2. Sluit de optische audiokabel van de digitale audio-**uitgang** (optisch) van de tv aan op de digitale audio-**ingang** (optisch) van de Playbase. Buig of draai de kabel niet.

SONOS HANDLEIDING

Opmerking: De digitale audio-ingang van de Playbase en de optische kabel hebben de vorm van een 'D'. Sluit de connector goed aan op de poort.



BELANGRIJK: Verwijder beide beschermingsdopjes van de optische audiokabel voor je hem aansluit.

Sluit het netsnoer aan

Sluit het netsnoer aan en sluit de Playbase aan op netstroom. *Steek het netsnoer goed in de Playbase totdat de stekker niet meer uitsteekt.*

Als je de app niet hebt, download deze dan uit de app-store. Je gebruikt de app voor het installeren en bedienen van je Sonos-systeem. Zie [Aan de slag](#).


Specificaties

Kenmerk	Beschrijving
Geluid	
Versterker	Twee digitale klasse-D-versterkers
Speakers	Tien versterkte speakerdrivers, zes voor de middentonen, drie tweeters en een woofer.
Systeemvereisten	Tv met optische audio-uitgang, breedbandinternet, Sonos Controller-app.
Netwerktechnologie*	

Kenmerk	Beschrijving
Draadloze verbindingen	Maakt verbinding met je wifi-thuisnetwerk met elke 802.11b/g/n-router. 802.11n only-netwerkconfiguraties worden niet ondersteund. Verander de instellingen van je router naar 802.11b/g/n of sluit een Sonos-product op je router aan.
Ethernetpoort	Eén 10-/100Mbps-ethernetpoort. Je kunt een Sonos-product rechtstreeks aansluiten op je router als je wifi instabiel is.
Algemeen	
Netvoeding	Automatisch schakelende 100-240 V ~ 50-60 Hz 2,3 A AC universele ingang.
Afmetingen (H x B x D)	56 x 720 x 380 mm (2,20 x 28,35 x 14,96 inch)
Gewicht	9,8 kg
Bedrijfstemperatuur	0 tot 40°C
Opslagtemperatuur	-20 tot 70°C
Bedienen	Gebruik je afstandsbediening, je stem, touch-toetsen of de Sonos-app.
Ondersteunde apparaten	De Playbase wordt met één optische kabel aangesloten op je tv en hij speelt alle bronnen af die op je tv zijn aangesloten, dus ook je digitale ontvanger en gameconsole.
Inhoud verpakking	Playbase, AC netsnoer, ethernetkabel, optische audiokabel en snelstartgids.

* Specificaties kunnen zonder kennisgeving worden gewijzigd.

Belangrijke veiligheidsinformatie

1. Lees deze aanwijzingen.
2. Bewaar deze aanwijzingen.
3. Neem alle waarschuwingen in acht.
4. Volg alle aanwijzingen op.
5. Gebruik dit apparaat niet in de buurt van water.
6. Maak alleen schoon met een droge, zachte doek. Huishoudelijke schoonmaak- of oplosmiddelen kunnen de afwerking van de Sonos-componenten beschadigen.
7. Blokkeer de ventilatiegaten niet. Installeer volgens de aanwijzingen van de fabrikant.
8. Installeer apparaten niet in de buurt van warmtebronnen, zoals radiatoren, verwarmingsroosters, kachels of andere apparaten die warmte afgeven.
9. Zorg ervoor dat er niet over de stroomkabel kan worden gelopen en dat hij knoopvrij is, vooral bij stekkers, stopcontacten en daar waar hij uit het apparaat komt.
10. Gebruik alleen door de fabrikant gespecificeerde accessoires.
11. Haal bij onweer of als je het apparaat langere tijd niet gebruikt, de stekker uit het stopcontact.
12. Laat alle onderhoud door gekwalificeerd Sonos-onderhoudspersoneel uitvoeren. Onderhoud is nodig als het apparaat schade heeft opgelopen, bijvoorbeeld wanneer een stroomkabel of een stekker is beschadigd, een vloeistof of een voorwerp in het apparaat is terechtgekomen, het apparaat is blootgesteld aan regen of vocht, niet naar behoren functioneert of op de grond is gevallen.
13. De stekker in het stopcontact moet gemakkelijk bereikbaar zijn om de stroomvoorziening af te kunnen sluiten.
-  14. **Waarschuwing:** Stel het apparaat niet bloot aan regen of vocht om het risico op brand of elektrische schokken te beperken.
15. Stel het apparaat niet bloot aan druppels of spatten en plaats geen met vloeistof gevulde voorwerpen, zoals vazen, op het apparaat.

Accessoires

Vind de perfecte accessoires voor je Sonos-systeem, die speciaal zijn ontworpen voor je Sonos-producten.

- **Sonos-standaard**
- **Sonos Shelf**
- **Muurbeugel voor Arc**
- **Muurbeugel voor Beam**
- **Muurbeugel voor Playbar**
- **Sonos Architectural by Sonance-speakers**

De complete collectie standaards, muurbeugels en kabels die compatibel zijn met Sonos vind je op onze website onder **Accessoires**.

Sonos-standaard

Een set speciaal ontworpen standaards voor Sonos One en Play:1 biedt een elegante oplossing voor het plaatsen van je home cinema-surroundspeakers.

- De stroomkabels van de speakers worden netjes weggewerkt in de sleuf in de stang.
- Solide constructie. De structurele stabiliteit van het onderstel is vergroot om wiebelen te voorkomen. Bumpers houden de speakers op hun plaats.
- Perfecte hoogte voor home cinema-surroundspeakers.
- Afmetingen (H x B x D): 837,8 x 300 x 300 mm (32,98 x 11,81 x 11,81 inch)
- Gewicht: 5,58 kg per set; 2,8 kg per stuk

Inhoud verpakking

De kit bevat één set Sonos-standaards. Elke standaard bestaat uit de volgende onderdelen:

- Onderstel
- Stang
- Speakerplatform
- Bedekking voor onderkant van speakerplatform
- Dop voor stang
- Montageset met 4 schroeven (2 zilver, 2 zwart)

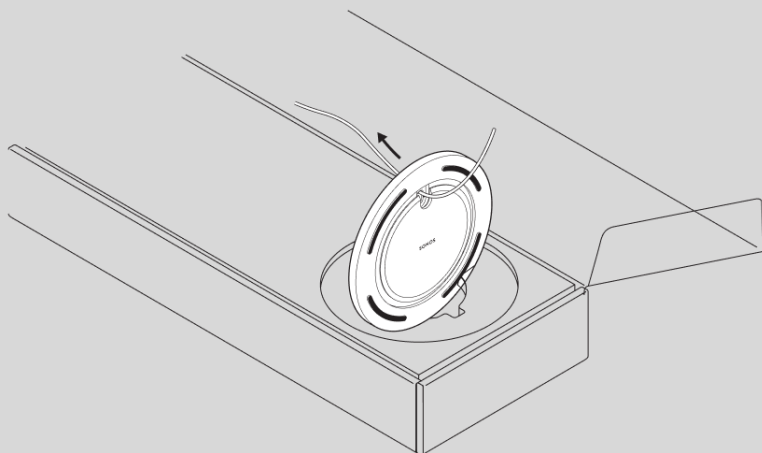
Opmerking: Sonos-speakers worden apart verkocht.

Benodigheden

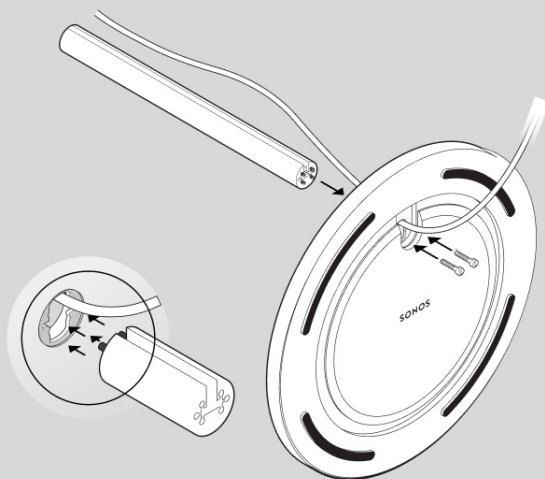
- Kruiskopschroevendraaier

De Sonos-standaard in elkaar zetten

1. Haal alles uit de doos en plaats het onderstel in de gleuf in de verpakking zodat dit stevig op zijn plaats blijft tijdens de volgende stappen. Haal de stroomkabel van je Sonos-speaker uit het stopcontact en steek het uiteinde van de stroomkabel dat in de speaker hoort door de opening in het onderstel.

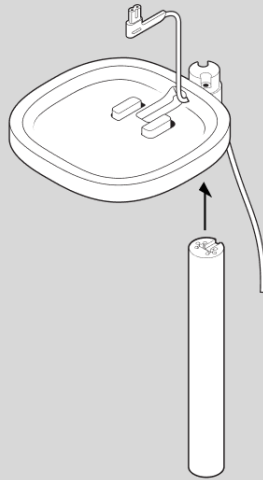


2. Steek de stang goed in het onderstel. Gebruik daarbij de uitlijningspennetjes om de sleuf voor de stroomkabel aan de voor- of achterkant te plaatsen. Gebruik de 2 zwarte schroeven en een kruiskopschroevendraaier om het onderstel vast te zetten.

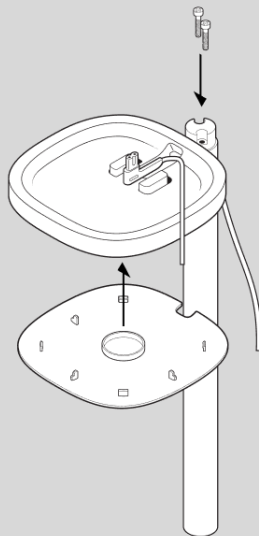


SONOS HANDLEIDING

3. Leid de stroomkabel van de speaker door het speakerplatform.

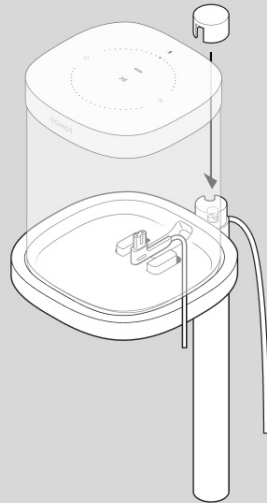


4. Gebruik de 2 zilverkleurige schroeven om het speakerplatform te bevestigen aan de bovenkant van de stang. Let op dat de stroomkabel niet klem komt te zitten. Klik de bodemplaat vast met de sleuf voor de stroomkabel aan de achterkant en bevestig het platform op de stang.

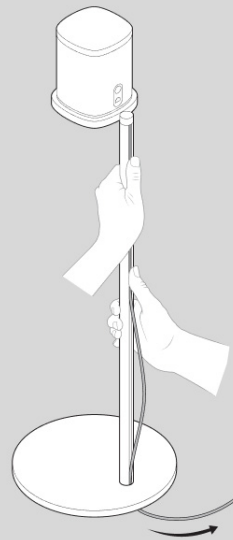


SONOS HANDLEIDING

5. Steek de stroomkabel weer in de speaker en plaats de speaker bovenop de standaard. Trek het teveel aan kabel naar beneden. Draai de schroeven aan en bevestig het dopje voor de bovenkant van de stang met de inkeping richting de speaker.

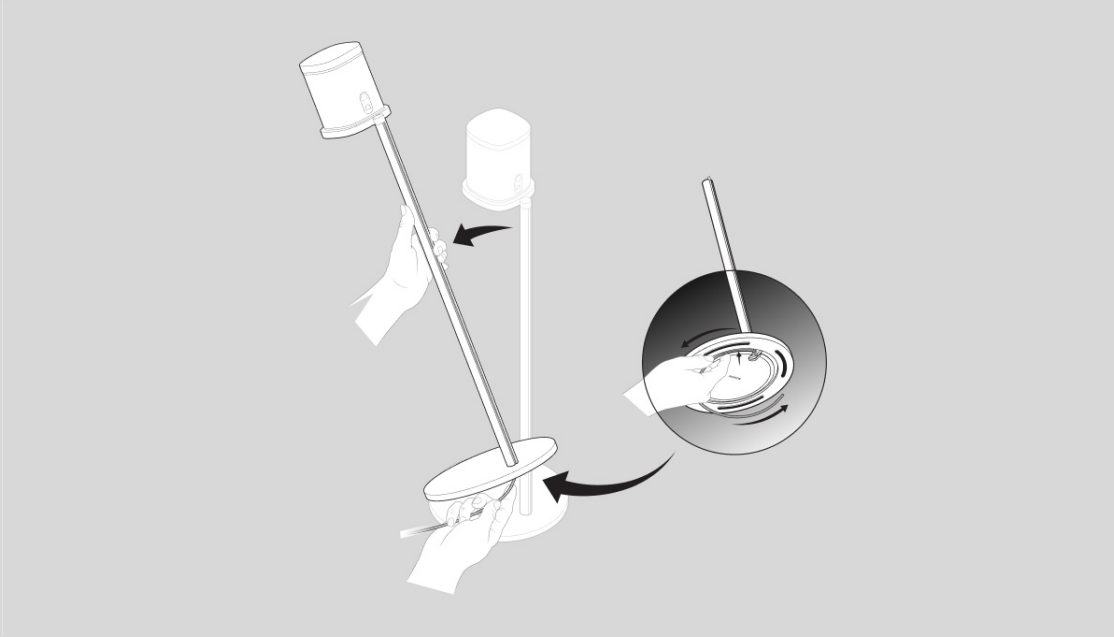


6. Duw de stroomkabel van boven naar beneden in de stang. Trek het teveel aan kabel vanaf het onderstel naar beneden.



SONOS HANDLEIDING

7. Kantel de standaard iets naar voren om het teveel aan kabel rond de onderkant van het onderstel te wikkelen. Steek de stroomkabel van de speaker in het stopcontact en geniet van de muziek!



Sonos Shelf

Deze plank voor Sonos One en Play:1 is gemakkelijk te installeren en houdt je speaker veilig op zijn plek. Het ruimtebesparende ontwerp is de aangewezen plaats voor je speaker.

- Maximale draagkracht tot 3,6 kg
- Afmetingen (H x B x D): 22,7 x 260 x 160 mm (0,89 x 10,23 x 6,29 inch)
- Gewicht: 0,45 kg

Inhoud verpakking

- Plank
- Muurbeugel
- Bedekking voor onderkant
- Montageset

Opmerking: Sonos-speakers worden apart verkocht.

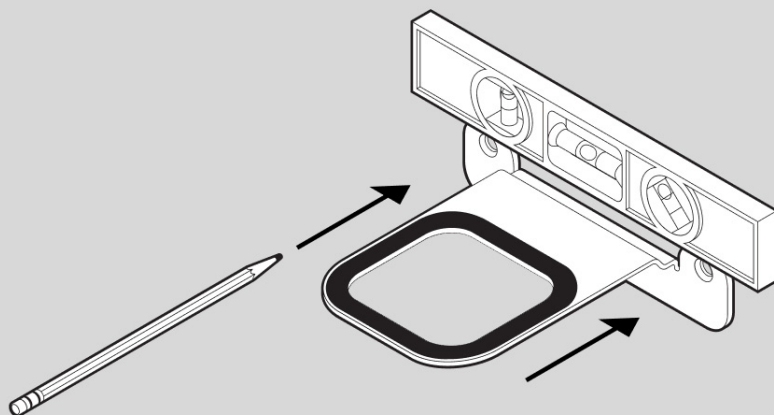
SONOS HANDLEIDING

Benodigheden

- Potlood
- Kruiskopschroevendraaier
- Elektrische boor (indien nodig voor ophanglocatie)
- Waterpas

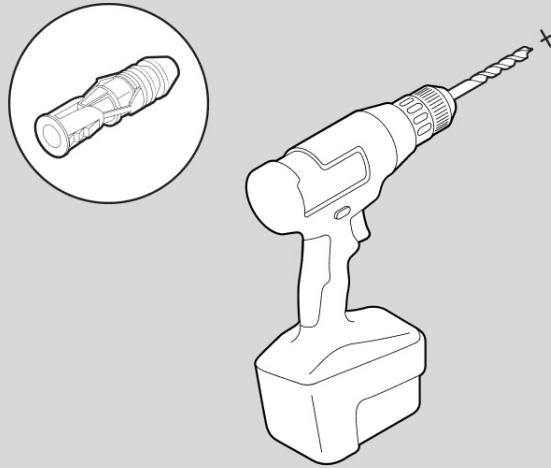
De Sonos Shelf in elkaar zetten

1. Plaats de muurbeugel tegen de muur en markeer de schroefgaten. (Zorg dat de zwarte schuimrubberen beugelring aan de bovenkant zit.)



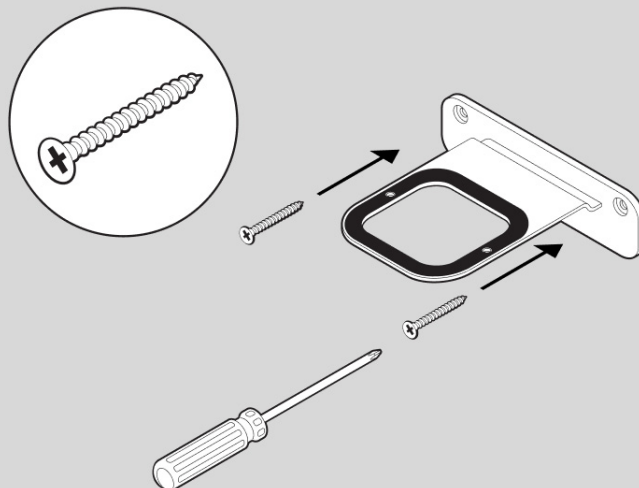
SONOS HANDLEIDING

2. Als je pluggen gebruikt, boor dan de gaten voor met een boor van 8 mm en duw de pluggen in de gaten. Hieronder vind je richtlijnen voor bevestiging aan de muur. Sla deze stap anders over.



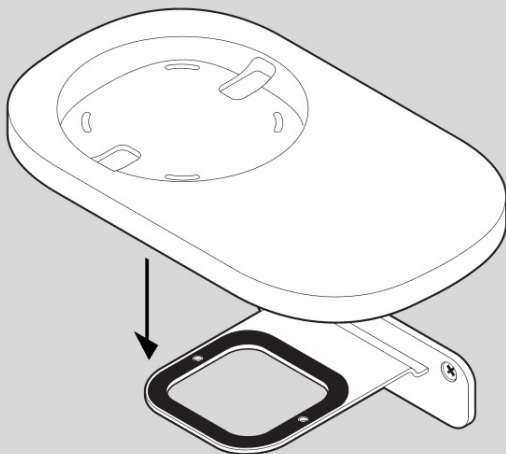
SOORT MUUR	GAT BOREN	PLUGGEN GEBRUIKEN	SCHROEVEN GEBRUIKEN
Houten muur (skeletbouw)	Boor van 3 mm	Nee	Ja
Stenen muur (kalkzandsteen)	Boor van 8 mm	Ja	Ja
Hardboard of dubbele gipsplaatmuur	8 mm boor	Ja	Ja
Pleisterwerk	8 mm boor	Ja	Ja
Betonnen of bakstenen muur	8 mm boor	Ja	Ja

3. Gebruik een kruiskopschroevendraaier of een elektrische boor om de beugel aan de muur te schroeven.

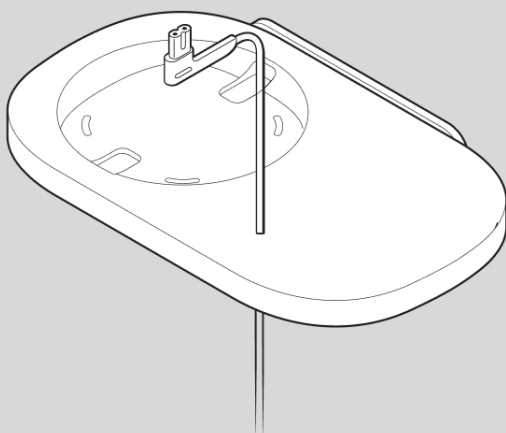


SONOS HANDLEIDING

4. Plaats de plank zoals je hem wilt hebben (je kunt de speaker links of rechts plaatsen). Duw de plank stevig op de muurbeugel totdat hij vastklikt (zowel voor als achter).

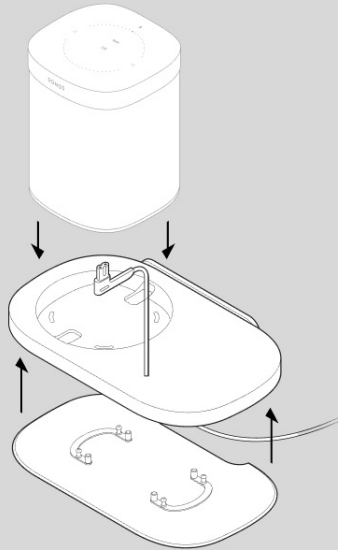


5. Leid de stroomkabel van de speaker door de opening in de plank. (Nadat de plank is gemonteerd wind je de kabel rond de onderkant van de plank.)

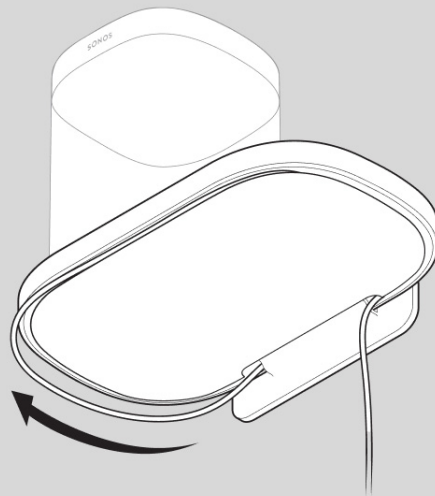


SONOS HANDLEIDING

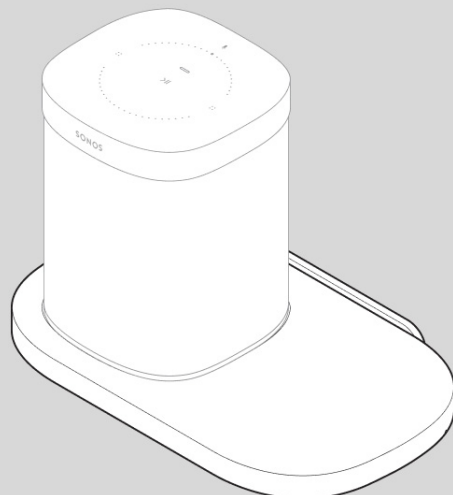
6. Duw de onderste bedekking stevig op de plank totdat hij vastklikt. Zorg er daarbij voor dat de pennen goed zijn uitgelijnd. Steek de stroomkabel in de speaker en plaats de speaker op de plank.



7. Wikkel het teveel aan kabelsnoer rond de onderkant van de plank.



8. De plank is nu gemonteerd - tijd om muziek af te spelen!



Muurbeugel voor Arc

Zie **Montage aan de muur** voor meer informatie

Muurbeugel voor Beam

Zie **Montage aan de muur** voor meer informatie

Muurbeugel voor Playbar

Zie **Montage aan de muur** voor meer informatie

Sonos Architectural by Sonance-speakers

Sonos Architectural by Sonance-speakers hebben geluidsverbeteringen die exclusief ontworpen zijn voor gebruik met een Sonos **Amp**. Het gaat onder meer om de volgende verbeteringen:

- Trueplay tuning (geldt niet voor buitenspeakers)
- Aanpasbare EQ-instellingen
- Aanpasbare versterking
- Dynamische bass extension
- Signaalbeperking/luidspeakerbescherming

Gebruikmaken van geluidsverbeteringen van Sonos


Na het installeren en instellen van je Sonos Architectural-speakers **Amp** ga je naar de instellingen voor de kamer die gekoppeld is aan deze speakers en kies je **Sonos Architectural detecteren**.

Andere accessoires


Zie **Accessoires** op onze website voor meurbeugels, standaarden of kabels die speciaal zijn ontworpen voor je Sonos-producten.

Kamers

Iedereen in huis kan naar iets anders luisteren, of je kunt Sonos-producten groeperen om dezelfde muziek af te spelen. Als je een home cinema speaker hebt, kun je het tv-geluid ook in andere kamers afspelen.

Tik op  op een mobiel apparaat om te zien wat er in elke kamer wordt afgespeeld. Om te wijzigen wat er wordt afgespeeld, tik je op een kamer en kies je andere content via **Bladeren**, **Zoeken** of **Mijn Sonos**.

Ontbreken er kamers, ga dan naar  > **Support** > **Ontbrekende producten zoeken**, dan helpen wij je ze te vinden. [Meer informatie](#).

Selecteer  om dezelfde muziek in meer dan één kamer af te spelen. Met de Sonos S2-app kun je ook een groep van kamers opslaan om die later makkelijk te kunnen selecteren.

Ben je in de buurt van een speaker, houd dan de >|| knop ingedrukt om heel eenvoudig de muziek uit een andere kamer toe te voegen. Als er verschillende content in verschillende kamers speelt, houd dan >|| ingedrukt tot je het geluid hoort dat je wilt.

Kamerinstellingen

Je kunt Sonos-producten aanpassen aan de omgeving.

Trueplay	Trueplay analyseert de omgeving in een kamer en stelt dan elke woofer en tweeter af om de beste sound te produceren voor die kamer. Meer informatie
EQ-instellingen	Sonos-producten worden afgeleverd met voorgeprogrammeerde toonregelingsinstellingen. Je kunt de geluidsinstellingen (bass, treble, balans of loudness) aan je persoonlijke voorkeuren aanpassen. Meer informatie
Naam kamer	Als je je speaker in een nieuwe kamer neerzet, kun je de naam wijzigen in de instellingen van de kamer.
Statuslampje	Elk product heeft een statuslampje. Als je dit lampje storend vindt, kun je het uitschakelen in de instellingen van de kamer. Gaat het ooit oranje knipperen, dan kun je meer informatie vinden over de verschillende kleuren van het ledlampje.
Touch-toetsen van de speaker	Je kunt de touch-toetsen op je speaker uitschakelen. Je kunt dit bijvoorbeeld doen om te voorkomen dat een kind of nieuwsgierig huisdier per ongeluk de weergave of het volume verandert. Meer informatie
Maximaal volume instellen	Je kunt voor elke kamer een maximaal volume instellen. Meer informatie

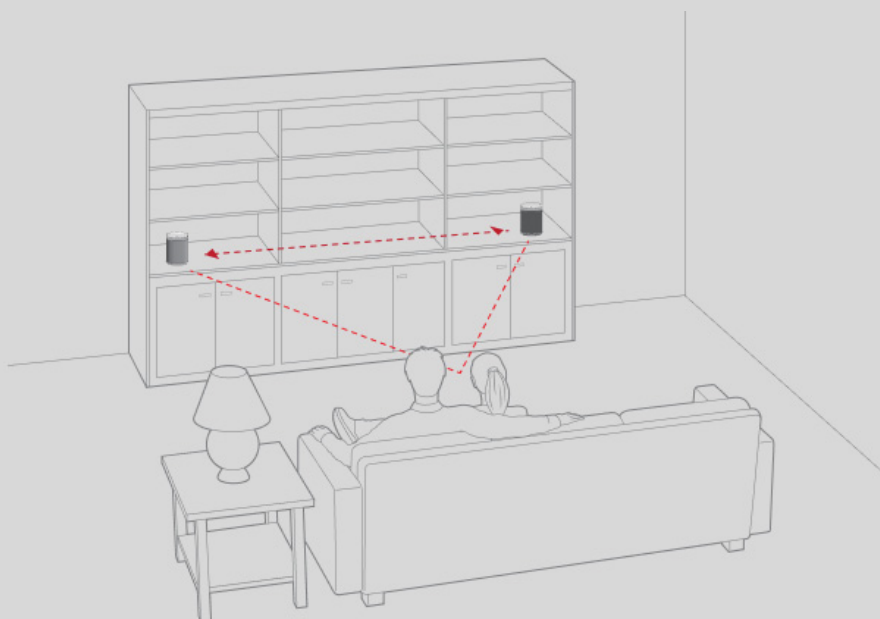
Hoogte-audio	Wanneer je met Sonos Arc of Sonos Arc SL naar Dolby Atmos-geluid luistert, kun je het niveau van de hoogte-audiokanalen aanpassen door de onderstaande stappen te volgen. <u>Meer informatie</u>
Wifi uitschakelen	Je kunt de wifi van je speaker uitschakelen wanneer je hem aansluit op je netwerk met een ethernetkabel. Hierdoor wordt het stroomverbruik verlaagd en het kan de connectiviteit voor sommige bekabelde speakers verbeteren. Voor producten als de Amp, Connect en Connect:Amp kan het uitschakelen van wifi de interne temperatuur verlagen wanneer ze in een rack worden geplaatst of worden gestapeld. <u>Meer informatie</u>
Ingang	Je kunt een audioapparaat zoals een draaitafel, stereo of MP3-speler aansluiten op een Play:5, Amp, Connect of Connect:Amp en de audio streamen naar Sonos. <u>Meer informatie</u>

Stereoparen

Je kunt twee Sonos-speakers in dezelfde kamer als paar gebruiken om een breder stereogeluid te creëren. Eén speaker fungeert als het linkerkanaal en de andere als het rechterkanaal.

Opmerking:De Sonos-speakers in het stereopaar moeten van hetzelfde type zijn.

Lees meer informatie over stereoparen.



Sonos home cinema

Sonos-producten voor je tv produceren een compleet bioscoopgeluid en spelen ook nog eens muziek af. Creëer een home cinema system door twee achterspeakers en een Sub toe te voegen.

- **Arc:** de premium smart soundbar voor tv, film, muziek, games en meer. Plaats hem op een meubel of bevestig hem aan de muur.
- **Beam:** compacte soundbar met spraakbesturing, ideaal voor kleine tot middelgrote kamers. Plaats op een meubel of bevestig hem aan de muur.
- **Playbase:** breedbeeldgeluid en muziek streamen, speciaal ontwikkeld voor tv's op een standaard of meubel. Clean design dat nagenoeg volledig onder je tv verdwijnt.
- **Playbar:** krachtige soundbar, perfect om te gebruiken boven of onder een aan de muur bevestigde tv of plaats hem plat op een tafel of console.
- **Amp:** veelzijdige versterker die al je entertainment extra power geeft.
- **Sub:** voeg een intens diepere bass toe aan elke Sonos-speaker, voor home cinema en muziek.

Surroundspeakers

Je kunt twee Sonos-speakers (van hetzelfde model) of twee van je favoriete niet-Sonos-speakers (met de Amp of Connect:Amp) heel eenvoudig veranderen in een afzonderlijk linker- en rechterkanaal voor je home cinema. [Lees meer informatie](#) over surroundspeakers.

Instellingen surroundspeakers

Als je de speakers als surrounds toevoegt, wordt surround sound voor je kamer geoptimaliseerd. Je kunt deze instellingen aanpassen:

Surroundspeakers	Zet surround sound Aan of Uit .
Volume van de tv	Pas het surroundvolume voor de audio van de tv aan.
Volume van de muziek	Pas het surroundvolume voor muziek aan.
Muziek afspelen	Sfeervol (subtiel) of Volledig (luider, volledig bereik). Is niet van toepassing op het afspelen van Dolby Atmos Music-audio.
Balans van surroundspeakers	Pas de balans van de surroundspeakers handmatig aan.

Home cinema-instellingen

Gebruik de Sonos-app voor het aanpassen van de geluidsinstelling of om de manier waarop je home cinema-speaker met je tv werkt te veranderen.

Dialoginstellingen tv	Als het geluid van de tv niet synchroon loopt met het beeld, kun je de audiovertraging (lipsync) aanpassen in de instellingen van de kamer. <u>Meer informatie</u>
Groepsaudiovertraging	Als je merkt dat er audioproblemen zijn bij het afspelen naar een groep, kun je deze instelling aanpassen. <u>Meer informatie</u>
TV Autoplay	TV Autoplay - als er muziek of andere content wordt afgespeeld als je de tv aanzet, schakelt het geluid automatisch over naar het geluid van de tv (standaard). Als je niet wilt dat dit gebeurt, dan kun je TV Autoplay uitschakelen in de instellingen van de kamer. Groep opheffen bij automatisch afspelen - als je home cinema-speaker in een groep zit met andere producten als je de tv aanzet, wordt hij automatisch uit de groep verwijderd (standaard). Als je niet wilt dat dit gebeurt, dan kun je Groep opheffen bij automatisch afspelen uitschakelen in de instellingen van de kamer.
Spraakversterking	Maakt dialogen op tv beter verstaanbaar. <u>Meer informatie</u>
Nachtmodus	Versterkt zachte geluiden en vermindert de intensiteit van harde geluiden. Schakel deze functie in om het volume zachter te zetten en toch een goede balans en bereik te behouden <u>Meer informatie</u>
Instellen afstandsbediening	Tijdens de installatie programmeer je een afstandsbediening. Je kunt op elk moment een andere afstandsbediening programmeren. <u>Meer informatie</u>

Muziek afspelen

Je kunt op allerlei manieren muziek afspelen op Sonos. Bepaal zelf welke manier van bedienen op elk moment het handigst is.

- **De Sonos-app** De gratis Sonos-app is de eenvoudigste manier om wat je maar wilt af te spelen op Sonos. Open de app, tik op  en maak een keuze uit de lijst met muziekbronnen.
- **Spraakopdrachten** Heb je een Sonos-apparaat dat stembediening ondersteunt, dan kun je je stem gebruiken om muziek af te spelen en bedienen.
- **Toetsen op de speaker** Ben je in de buurt van een speaker, dan kun je de toetsen op de speaker gebruiken om het volume aan te passen, de muziek te stoppen of een ander nummer te kiezen.
- **Een andere streaming-app** Bedien Sonos rechtstreeks vanaf een andere app (zoals Spotify, Pandora of Pocket Casts). Je hoeft alleen de app te openen en verbinding te maken met een kamer of groep op Sonos om muziek af te spelen.
- **Airplay 2** Gebruik AirPlay 2 om muziek, films, podcasts en meer rechtstreeks vanaf je favoriete apps te streamen naar je Sonos-speakers. Luister naar Apple Music op je Sonos One. Kijk naar een YouTube- of Netflix-video en geniet van het geluid op Sonos.

Heb je je favoriete muziek gevonden, voeg die dan toe aan **Mijn Sonos** in de mobiele app, zodat je de muziek gemakkelijk nog een keer kunt afspelen. Je kunt je favoriete muziek en afspeellijsten op één plek opslaan, afspelen en beheren. [Meer informatie](#).

Sonos-afspeellijsten

Sonos geeft je eenvoudig toegang tot je favoriete muziek - je kunt de nieuwste single van je favoriete artiest afspelen vanaf Spotify, je favoriete afspeellijst vanaf je Android-telefoon, een lokaal radiostation en nog veel meer.

- **Sonos Radio HD:** kies uit exclusieve HD-content. [Meer informatie](#)
- **Muziek services:** ontdek en beheer je muziek services. Voeg je eigen services toe of probeer iets nieuws. [Meer informatie](#)
- **Opgeslagen op je mobiele apparaat:** speel muziek af die je op je telefoon of tablet (alleen Android) hebt gedownload. [Meer informatie](#)
- **Opgeslagen op je computer:** speel muziek af die is opgeslagen op je computer of een willekeurig NAS-apparaat (Network-Attached Storage). [Meer informatie](#)
- **Geïmporteerde afspeellijsten:** Sonos is compatibel met iTunes-afspeellijsten en afspeellijstbestanden in M3U-, WPL- en PLS-formaat die zijn aangemaakt met software van derden. [Meer informatie](#)
- **Andere audioapparaten:** speel muziek af van een [platenspeler](#) of een ander extern audioapparaat. [Meer informatie](#)

Volumeregeling

Je kunt het volume van je Sonos-systeem op verschillende manieren regelen. Gebruik wat op dat moment het handigst is.

- **Touch-toetsen van de speaker:** ben je in de buurt van een speaker, gebruik dan de touch-toetsen op de speaker om het volume aan te passen of de muziek te stoppen.
- **De app:** schuif de volumeregeling omhoog of omlaag. Als producten zijn gegroepeerd, kun je het volume voor de hele groep of voor een speaker afzonderlijk aanpassen.
- **Je stem:** heb je een Sonos-product dat stembediening ondersteunt, gebruik dan je stem om het volume aan te passen of de muziek te stoppen.
- **De knoppen op je mobiele apparaat:** zet hardware-volumeregeling aan in de instellingen als je de knoppen op je mobiele apparaat wilt gebruiken om het volume op Sonos te regelen, zelfs als je niet in de app zit.

Spraakservices

Je kunt je stem gebruiken om muziek, afspeellijsten, radiozenders en meer af te spelen en te bedienen.

- **Amazon Alexa:** je hebt de Sonos-app nodig en de Alexa-app met de Sonos-skill ingeschakeld. Tijdens de installatie breng je wijzigingen aan in beide apps. **Meer informatie.**
- **De Google Assistant:** je hebt de Sonos-app en de Google Assistant-app nodig. Tijdens de installatie breng je wijzigingen aan in beide apps. **Meer informatie.**
- **Siri:** je hebt de Apple Home-app nodig. Voeg je met AirPlay 2 compatibele* Sonos-speakers toe aan de Apple Home-app en gebruik vervolgens een iPhone, iPad of Apple TV om Siri te vragen muziek af te spelen (op dit moment beperkt tot Apple Music). **Meer informatie.**

Opmerking: Spraakbesturing wordt nog niet in elk land ondersteund. Deze functie is beschikbaar zodra Sonos samen met een spraakservice in jouw regio wordt gelanceerd.

Alarmen en slaaptimer

Word wakker met je lievelingsmuziek door een alarm in te stellen met een van je favoriete nummers, stations of afspeellijsten. **Meer informatie**.

- Word elke dag wakker met een ander nummer, radiostation of afspeellijst.
- Rock mee op je favoriete nummer als je thuiskomt van je werk.
- Stel Sonos in om tijdens je vakantie elke avond een paar uur muziek af te spelen.

Zin om je nog een keer om te draaien? Schakel Sluimerstandmeldingen in bij het instellen van een alarm.

Slaaptimer

Val je graag in slaap terwijl je naar muziek luistert? Sonos kan automatisch uitschakelen. Tik op het scherm 'Je hoort' op de titel van het nummer om een slaaptimer in te stellen. **Meer informatie**.

Sonos-systeemupdates

Om je luisterervaring continu te verbeteren, voegt Sonos regelmatig nieuwe functies toe. Je kunt je Sonos-speakers zo instellen dat ze automatisch op de achtergrond updaten, zodat je altijd de nieuwste functies hebt zonder dat je het luisteren hoeft te onderbreken. [**Meer informatie**](#).

Heb je een nieuwe router of een nieuw netwerkwachtwoord?

Als je een draadloze installatie hebt (er is geen Sonos-product aangesloten op je router):

Nadat je een nieuwe router installeert of het wachtwoord van je netwerk wijzigt, moet je het Sonos-systeem updaten met de nieuwe netwerkinformatie. Open de Sonos-app, dan leggen wij uit wat je moet doen.

Als je een bekabelde installatie hebt (er is een Sonos-product aangesloten op je router):

Je hoeft niets te doen als je een nieuwe router installeert (zolang je er maar een Sonos-product op aansluit) of wanneer je je wachtwoord wijzigt. Je Sonos-producten blijven gewoon werken.



Feedback op de producthandleiding?

We horen graag van je! We zullen je feedback zorgvuldig lezen en gebruiken voor het verbeteren van onze producthandleidingen. Schrijf ons via: [**docfeedback@sonos.com**](mailto:docfeedback@sonos.com)

Voor problemen met het Sonos-systeem neem je contact op met onze klantenservice. [**www.sonos.com/support**](http://www.sonos.com/support)

Meer hulp nodig?

Ontdek een paar eenvoudige tips om het meeste uit je speakers te halen.

- Als je Sonos S2 gebruikt, tik je op  > **Support**.
- Als je Sonos S1 gebruikt, tik je op  > **Hulp & Tips**.

Ga naar onze pagina's met veelgestelde vragen op [**www.sonos.com/support**](http://www.sonos.com/support).