

H605A 五国说明书

版本：1.0

料号：807-0003-00921

成型尺寸：105×145 (mm)

材质：80G书页纸

工艺：单色印刷

折叠方式：骑马订

页数：64页





# User Manual

Model: H605A

**Govee TV Backlight 3 Lite Kit**  
with Strip Light and Light Bars



<b>English</b>	<b>01</b>
<b>Deutsch</b>	<b>11</b>
<b>Français</b>	<b>21</b>
<b>Español</b>	<b>31</b>
<b>Italiano</b>	<b>41</b>

## Safety Instructions

Read and follow the safety instructions below:

- This product is not waterproof. Avoid exposing its components to splashes, water drops, or every high-humidity environments.
- Be careful of static electricity during installation and usage and keep away from sharp objects and strong corrosive chemicals.
- When bending the strip light during installation, avoid folding the LED strip light component as this may affect its lifespan.
- Remove nails, metal, or other conductive objects on the installation surface before attaching the strip light in order to avoid short circuits.
- The internal light sources of the light bars and strip light cannot be replaced. If the light sources sustain damage, the product should be replaced.
- Do not let children install the light bars or strip light alone.
- External dimmers cannot be used with this product.
- Avoid installing this product near major heat sources.
- Avoid installing the light bars near potentially dangerous sources (e.g., candles, liquid-filled objects.)
- CAUTION-The product is not a toy. Children and the disabled should use it under adult supervision.

## Introduction

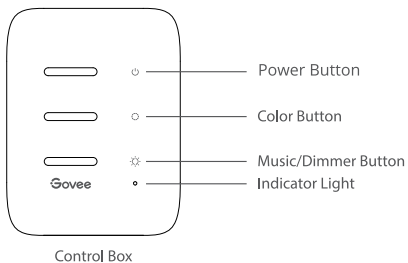
Thanks for choosing Govee TV Backlight 3 Lite Kit. The smart Camera in this kit can automatically detect the colors onscreen and project them on the wall behind via the light bars and strip light. This real-time effect syncs perfectly with your movies, TV shows, sports, and gaming worlds, bringing another level of immersive experience to your entertainment.

## What You Get

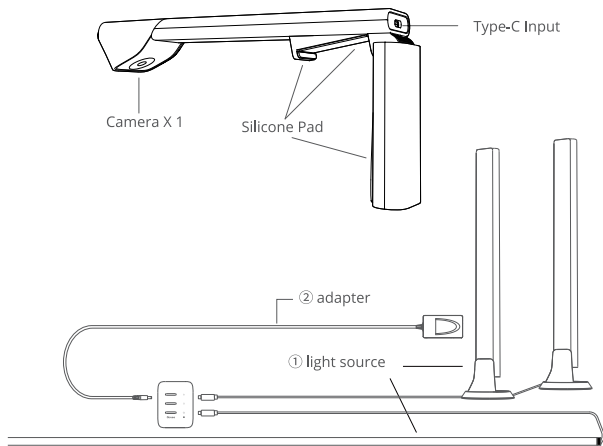
Light Bars	2
Light Strip	1
Control Box	1

Camera	1
Power Adapter	1
Light Bar Mounting Stands	2
Foam Stickers	8
Light Strip Clips	10
User Manual	1

## At a Glance



Power Button	Press to turn On/Off.
Color Button	Press to cycle through 9 colors.
Music/Dimmer Button	Press to enter Music mode. Long press to cycle through 5 levels of brightness.
Indicator Light	a.Red light indicates the device is not connected to the Wi-Fi network. b.Blue light indicates the device has successfully connected to the Wi-Fi network. c.No light indicates the device is not powered on or might be broken.

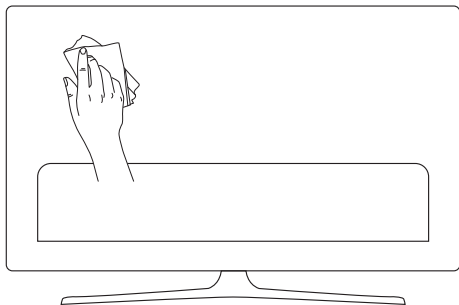


The product is divided into two parts: (1) a light source and (2) an adapter. By detaching the output terminal of the adapter, you can easily remove the light source or the adapter.

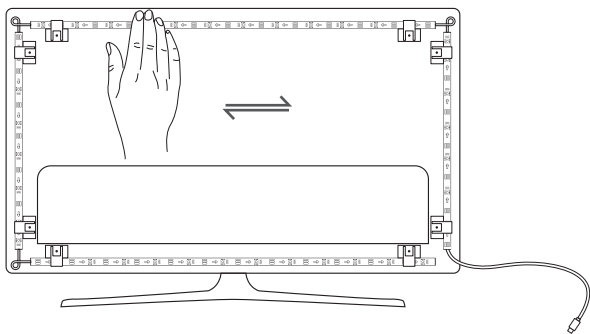
## Installing Your Device

### Installation Steps

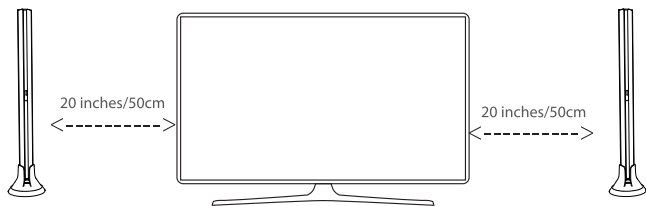
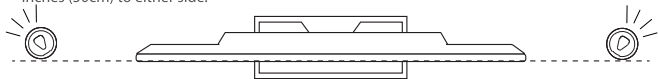
- Wipe the surface the strip light will be installed on to ensure it is dry and clean.



- b. Stick the strip light to the back of the TV. Press firmly for a few seconds to ensure a secure attachment. Reinforce using the provided clips.

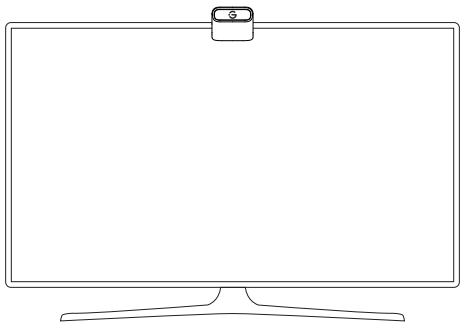


- c. Place the light bars on either side of the TV screen using the provided mounting stands. In order to achieve the best lighting effect, the two bars should be in line with the screen and about 20 inches (50cm) to either side.

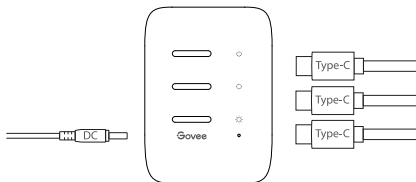




d. Position the camera top-center of the screen looking down.

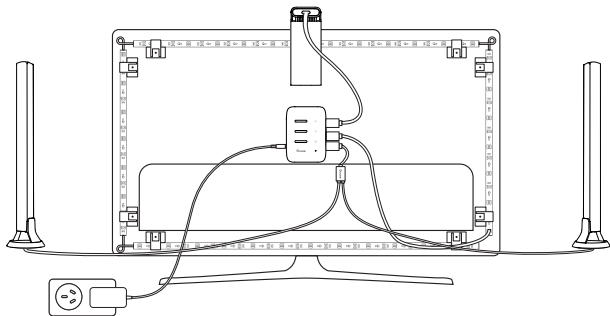


e. Insert the cable of the strip light, Light Bars and the camera into the control box.(Type-C/DC)



f. Connect the power adapter cable into the control box and then plug in the adapter to a power outlet.

g. Installation should now be complete!



## Pairing Your Device with Govee Home App

### What you need:

- A Wi-Fi router supporting the 2.4GHz and 802.11 b/g/n bands. 5GHz is not supported.

### Pairing Instructions

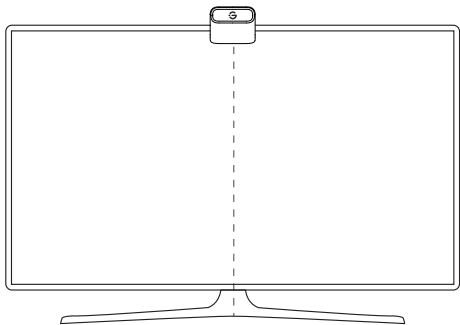
- 1 Download Govee Home App from the App Store (iOS) or Google Play (Android).



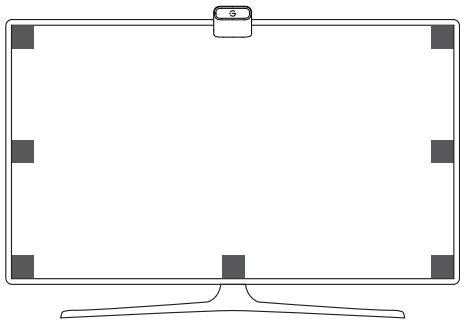
- 2 Use a smartphone connected to your home 2.4Ghz Wi-Fi network (5Ghz is not supported).
- 3 Open Govee Home App, tap the "+" icon in the top right corner and search for "H605A".
- 4 Tap the device icon and follow the onscreen instructions to complete pairing.

## Calibrating the Camera Using Govee Home App

- a. Mount the camera to the center of the screen.



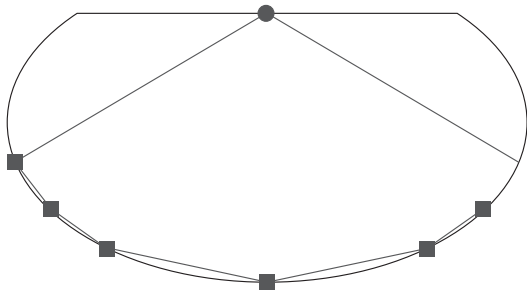
- b. Gently place the provided foam stickers to the 7 position points on the screen as shown in the image here.



- c. Open Govee Home App, go to the Settings page, then tap "Calibration". Begin calibration by following the instructions shown in the App.

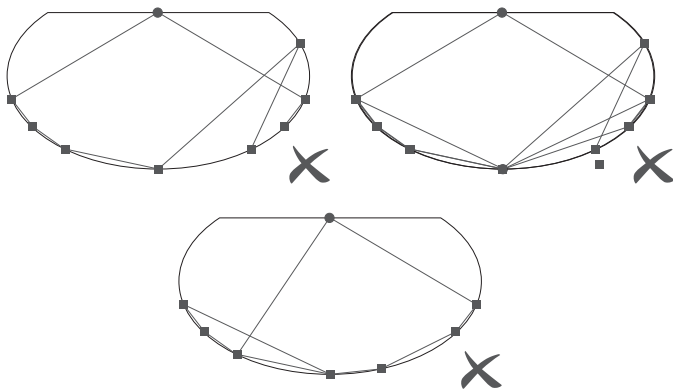
Tips:

- Drag the position points in the calibration image to the foam stickers located on the screen.



● Camera    ■ Position Points

- The image may be warped due to the nature of the fish-eye camera. Make sure the calibration points match up correctly. Note that the calibration lines should not overlap or cross.



# Specifications

Power Input (Adapter)	AC 100-240V(US Plug)
	AC 200-240V (EU&BS Plug)
Power Input (Light)	12VDC 4A
Light Displaying Technology	RGBICW
Working Temperature	-10°C to 40°C/ 14°F to 104°F

## Troubleshooting

- ❶ Cannot connect to Wi-Fi.
  - Check if the camera is powered on. A blue light will indicate the camera is on and functioning correctly.
  - Do not skip connecting to Wi-Fi during pairing process.
  - Ensure your Wi-Fi router is 2.4GHz capable (5GHz is not supported).
  - Ensure you entered the correct Wi-Fi password during the Wi-Fi connection process.
  - Use another smartphone to pair with the device to check if your Wi-Fi network is working.
  - Shorten the distance between the device and the Wi-Fi router to less than 50ft, then try reconnecting.
- ❷ In video mode, the light color is not consistent with the color onscreen.
  - Ensure there are no strong external light sources interfering with the camera.
  - Calibrate the camera again by following the instructions previously provided.
- ❸ Calibration has failed.
  - Check the stability of the Wi-Fi connection. A stable connection is required for successful calibration.
  - Follow the app instructions to calibrate.

- 4 Cannot pair or connect with Alexa or Google Assistant.
  - Ensure the stability of the Wi-Fi connection.
  - Go to the app Settings page and follow the instructions under “User Guide” to pair the device again.
- 5 The synchronization effect for Music mode is not working properly.
  - Ensure the control box is close to the music source, which will help the mic pick up sounds better.
  - Also try switching the mic source to the smartphone.
- 6 The adhesive is not sticking properly.
  - Wipe the installation surface fully to ensure it is dry and clean.
  - After attaching the camera strip light, or mounting bracket, press the surface for several seconds until the adhesive has properly adhered.



## Customer Service

 Warranty: 12-Month Limited Warranty

 Support: Lifetime Technical Support

 Email: [support@govee.com](mailto:support@govee.com)

 Official Website: [www.govee.com](http://www.govee.com)

 @Govee    @govee\_official    @govee.official

 @Goveeofficial    @Govee.smarthome

This product contains a light source of energy efficiency class G and a light source of energy efficiency class G.

Colour - tuneable light sources that can be set to at least the colours listed in this point and which have for each of these colours, measured at the dominant wavelength, a minimum excitation purity of:

### Light Bars

Blue	466,4nm	97,3%
Green	525,5nm	80,8%
Red	621,7nm	100,0%

## Light Strip

Blue	465,7nm	96,6%
Green	527,3nm	82,3%
Red	621,5nm	100,0%

and are intended for use in applications requiring high-quality coloured light.  
Reference control settings: 6500K, "White Light" in Govee Home App.

## Sicherheitsanweisungen

Lesen und folgen Sie den unten angegebenen Sicherheitsanweisungen:

- Dieses Produkt ist nicht wasserdicht. Vermeiden Sie es, die Komponenten Spritzern, Wassertropfen oder Umgebungen mit hoher Luftfeuchtigkeit auszusetzen.
- Achten Sie während der Installation und Verwendung auf statische Elektrizität und halten Sie es von scharfen Gegenständen und stark korrosiven Chemikalien fern.
- Wenn Sie den Lichtstreifen bei Installation biegen, vermeiden Sie es den LED Lichtstreifen Teil zu falten, da dies die Lebensdauer beeinträchtigen kann.
- Entfernen Sie vor dem Anbringen des Lichtbands Nägel, Metall oder andere leitfähige Gegenstände von der Montagefläche um Kurzschlüsse zu vermeiden.
- Die internen Lichtquellen der Lichtstangen und Lichtstreifen können nicht ausgetauscht werden. Wenn die Lichtquelle beschädigt ist, sollte das Produkt ersetzt werden.
- Lassen Sie Kinder die Lichtstangen oder Lichtstreifen nicht alleine installieren.
- Externe Dimmer können mit diesem Produkt nicht verwendet werden.
- Vermeiden Sie die Installation dieses Produkts in der Nähe von Hitzequellen.
- Vermeiden Sie die Installation der Lichtleisten in der Nähe potenziell gefährlicher Gegenstände (z. B. Kerzen, mit Flüssigkeit gefüllte Gegenstände).
- VORSICHT - Das Produkt ist kein Spielzeug. Kinder und Menschen mit Behinderungen sollten es unter Aufsicht von Erwachsenen benutzen.

## Einleitung

Vielen Dank, dass Sie sich für das Govee TV Backlight 3 Lite Kit entschieden haben. Die Kamera in diesem Kit kann die Farben auf dem Bildschirm automatisch erkennen und über die Lichtstangen und Lichtstreifen auf die dahinterliegende Wand projizieren. Dieser Echtzeiteffekt synchronisiert sich perfekt mit Ihren Filmen, TV-Sendungen, Sport- und Spielwelten und bringt ein noch immersiveres Erlebnis in Ihren Medienkonsum.

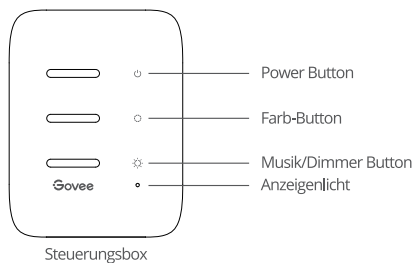
## Was Sie erhalten

Lichtstangen	2
Lichtstreifen	1

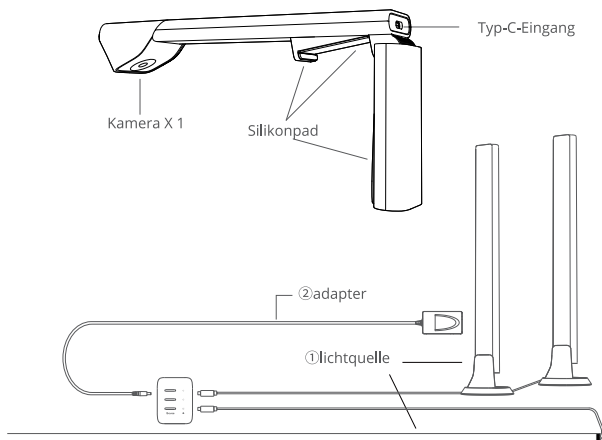


Steuerungsbox	1
Kamera	1
Netzteil	1
Montageständer für Lichtstangen	2
Schaum Klebstreifen	8
Lichtstreifenclips	10
Bedienungsanleitung	1

## Auf einen Blick



Power Button	Betätigen um An-/Auszuschalten.
Farb-Button	Betätigen um Farbe zu ändern.
Musik/Dimmer Button	Betätigen um in Musik-Modus zu gelangen. Gedrückt halten um durch 5 verschiedene Helligkeitsstufen zu schalten.
Anzeigenlicht	a. Rotes Licht weist darauf hin, dass das Gerät nicht mit dem Wi-Fi Netzwerk verbunden ist. b. Blaues Licht weist darauf hin, dass das Gerät erfolgreich mit dem Wi-Fi Netzwerk verbunden ist. c. Kein Licht weist darauf hin, dass das Gerät nicht eingeschaltet ist oder kaputt ist.

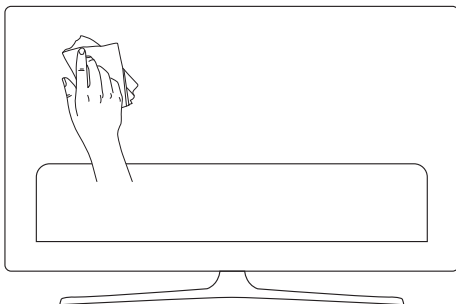


Das Produkt ist in zwei Teile unterteilt: (1) einer Lichtquelle und (2) einem Adapter. Durch Abnehmen des Ausgangsanschlusses des Adapters können Sie die Lichtquelle oder den Adapter leicht entfernen.

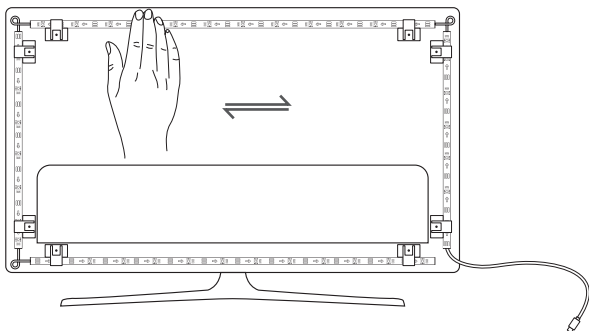
## Ihr Gerät installieren

### Installationsschritte

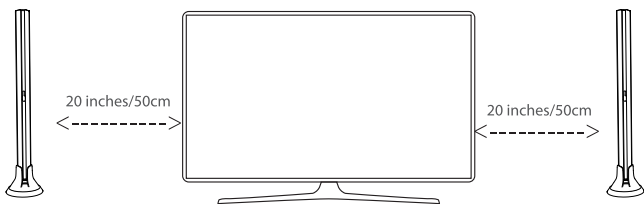
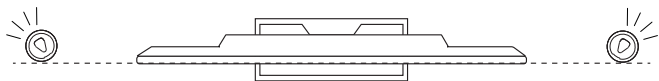
- a. Wischen Sie die Oberfläche ab, auf welcher der Lichtstreifen angebracht werden soll und stellen Sie sicher, dass diese trocken und sauber ist.



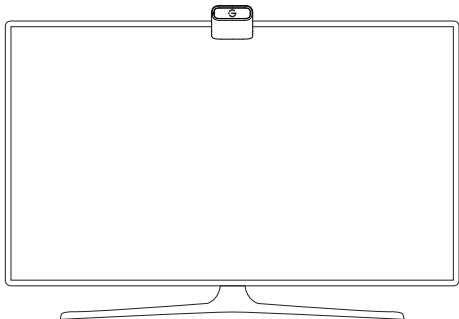
- b. Bringen Sie den Lichtstreifen auf der Rückseite Ihres TV an. Für ein paar Sekunden feste andrücken um sicheren Halt zu garantieren. Mit Hilfe der beigegefügte Clips verstärken.



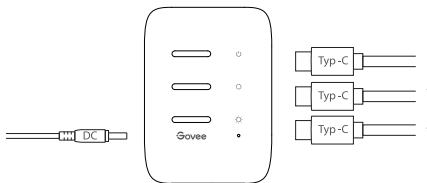
- c. Bringen Sie den Lichtstreifen auf der Rückseite Ihres TV an. Für ein paar Sekunden feste andrücken um sicheren Halt zu garantieren. Mit Hilfe der beigegefügte Clips verstärken.



- d. Positionieren Sie die Kamera oben in der Mitte des Fernsehers.

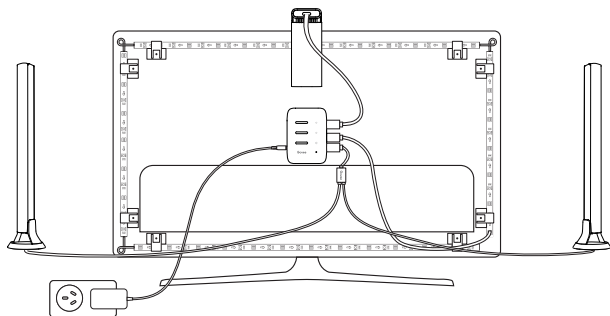


e. Stecken Sie das Kabel des Lichtstreifens der Lichtleiste und der Kamera in das Steuergerät.(Typ-C / DC)



f. Stecken Sie das Kabel des Netzteils in die Steuerungsbox und stecken Sie dann das Netzteil in eine Steckdose.

g. Die Installation ist nun abgeschlossen!



## Ihr Gerät mit der Govee Home App pairen

### Was Sie benötigen

- Ein Wi-Fi Router der 2,4GHz und 802.11 b/g/n Bänder unterstützt. 5GHz wird nicht unterstützt.

### Pairing Anweisungen

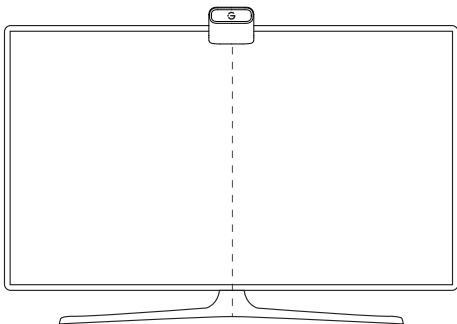
1. Downloaden Sie die Govee Home App vom App Store (iOS) oder von Google Play (Android).



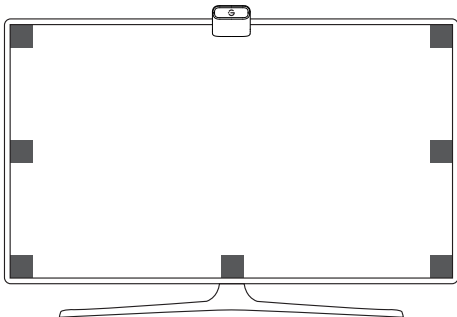
2. Verwenden Sie ein Smartphone welches mit Ihrem 2,4Ghz Wi-Fi Netzwerk verbunden ist (5Ghz wird nicht unterstützt).
3. Öffnen Sie die Govee Home App, betätigen Sie das "+" Icon in der oberen rechten Ecke und suchen Sie nach "H605A".
4. Wählen Sie das Geräte-Icon und folgen Sie den Anweisungen auf dem Bildschirm um das Pairing abzuschließen.

# Kalibrieren Sie die Kamera mit Hilfe der Govee Home App

- a. Montieren Sie die Kamera in der Mitte des Bildschirms.



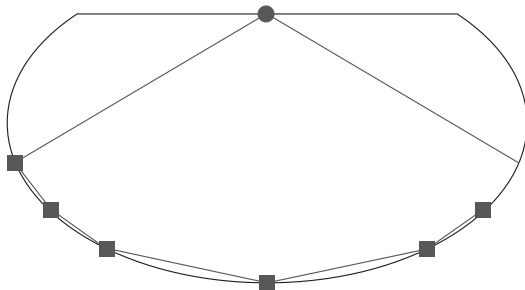
- b. Platzieren Sie die zur Verfügung gestellten Schaum Aufkleber vorsichtig an den 7 Positionen, welche Sie auf dem Bild hier erkennen können.



- c. Öffnen Sie die Govee Home App, gehen Sie auf die Einstellungen und wählen Sie dann "Kalibrierung". Fangen Sie den Anweisungen in der App und beginnen Sie mit der Kalibrierung.

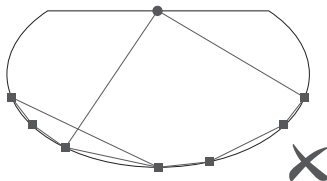
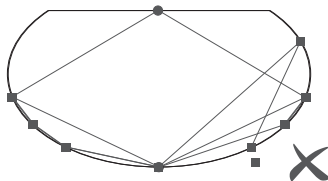
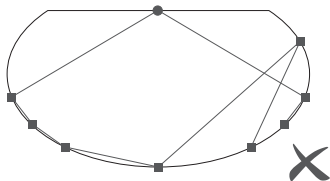
**Hinweise:**

- Ziehen Sie die Positionierungspunkte im Kalibrierungsbild auf die Schaumsticker, welche sich auf dem Bildschirm befinden.



● Kamera    ■ Punkte Positionen

- Das Bild kann verzerrt angezeigt werden. Dies liegt in der Natur der Fischaugen-Kamera. Stellen Sie sicher, dass die Kalibrierungspunkte korrekt aufeinander passen. Beachten Sie, dass die Kalibrierungslinien sich nicht überschneiden oder überlagern.



# Spezifikationen

Netzteil (Adapter)	100-240 V CA (enchufes de EE. UU.)
	200-240 V CA (enchufes de UE y RU)
Eingangsleistung (Licht)	12VDC 4A
Licht Display Technologie	RGBICW
Betriebstemperatur	-10 °C bis 40 °C

## Troubleshooting

- ❶ Kann nicht mit Wi-Fi verbunden werden.
  - Überprüfen Sie ob die Kamera eingeschaltet ist. Ein laues Licht zeigt an, ob die Kamera eingeschaltet ist und ordnungsgemäß funktioniert.
  - Überspringen Sie nicht den Verbindungsaufbau zum Wi-Fi während Sie sich im Pairing Prozess befinden.
  - Stellen Sie sicher, dass Sie einen Wi-Fi Router verwenden der 2,4Ghz unterstützt (5GHz wird nicht unterstützt).
  - Stellen Sie sicher, dass das korrekte Wi-Fi Passwort während der Wi-Fi Verbindungsprozesses eingegeben haben.
  - Verwenden Sie ein anderes Smartphone um mit dem Gerät zu pairen um zu überprüfen, ob Ihr Wi-Fi funktioniert.
  - Verkürzen Sie die Entfernung zwischen dem Gerät und dem Wi-Fi Router auf weniger als 15,24 Meter und verbinden Sie erneut.
- ❷ Im Video Modus entspricht die Lichtfarbe nicht der Farbe auf dem Bildschirm.
  - Stellen Sie sicher, dass keine externen Lichtquellen mit der Kamera interferieren.
  - Kalibrieren Sie die Kamera erneut unter Beachtung der oben genannten Schritte.
- ❸ Kalibrierung fehlgeschlagen.
  - Überprüfen Sie die Stabilität der Wi-Fi Verbindung. Eine stabile Verbindung wird für die erfolgreiche Kalibrierung benötigt.
  - Folgen Sie den Anweisungen zur Kalibrierung.



- 4 Kann nicht gepairt oder mit Alexa oder Google Assistant verbunden werden.
- Stellen Sie die Stabilität der Wi-Fi Verbindung sicher.
  - Gehen Sie auf Einstellungen und folgen Sie den Anweisungen unter "Benutzer Guide" um das Gerät erneut zu pairen.
- 5 Der Synchronisationseffekt für den Music Modus funktioniert nicht korrekt.
- Stellen Sie sicher, dass die Steuerungsbox nahe genug an der Musikquelle aufgestellt ist, damit die Musik besser erfasst werden kann.
  - Versuchen Sie auch die Mikrophon-Quelle auf Ihrem Handy zu wechseln.
- 6 Der Kleber klebt nicht richtig.
- Wischen Sie die Anbringungsoberfläche vollständig ab und stellen Sie sicher, dass diese trocken und sauber ist.
  - Versuchen Sie auch die Mikrophon-Quelle auf Ihrem Handy zu wechseln.

## Die Kundenbetreuung

-  Garantie: 12-Monate Beschränkte Garantie
-  Support: Lifetime Technische Unterstützung
-  Email: [support@govee.com](mailto:support@govee.com)
-  Offizielle Website: [www.govee.com](http://www.govee.com)
-  @Govee
-  @govee\_official
-  @govee.official
-  @Goveeofficial
-  @Govee.smarthome

Dieses Produkt enthält eine Lichtquelle der Energieeffizienzklasse G und eine Lichtquelle der Energieeffizienzklasse G. Farbabstimmbare Lichtquellen, die mindestens auf die in diesem Punkt aufgeführten Farben eingestellt werden können und die für jede dieser Farben, gemessen an der dominanten Wellenlänge, eine minimale Anregungsreinheit aufweisen von:

### Lichtleisten

Blau	466,4nm	97,3%
Grün	525,5nm	80,8%
Rot	621,7nm	100,0%

## Lichtleiste

Blau	465,7nm	96,6%
Grün	527,3nm	82,3%
Rot	621,5nm	100,0%

und sind für den Einsatz in Anwendungen vorgesehen, die hochwertiges farbiges Licht erfordern.

Referenzeinstellungen der Steuerung: 6500K, "Weißes Licht" in der Govee Home App.

## Consignes de sécurité

Lesen und folgen Sie den unten angegebenen Sicherheitsanweisungen:

- Ce produit n'est pas étanche. Veuillez à ne pas l'exposer à des éclaboussures, gouttes d'eau ou tout autre environnement humide.
- Veuillez faire attention à l'électricité statique pendant l'installation et utilisation et maintenez-le éloigné d'objets tranchants et produits chimiques hautement corrosifs.
- Lorsque vous pliez la bande lumineuse pendant l'installation, éviter de plier les composants de la bande lumineuse LED car cela peut affecter sa durée de vie.
- Retirez les dous, objets en métal ou autre objet conducteur de la surface d'installation avant de fixer la bande lumineuse afin d'éviter tout court-circuit.
- Les sources de lumière interne des barres et bandes lumineuses ne peuvent pas être remplacées. Si les sources de lumière sont endommagées, le produit doit être remplacé.
- Veuillez ne pas laisser d'enfants installer les barres ou bandes lumineuses sans surveillance.
- Les variateurs externes ne peuvent être utilisés avec ce produit.
- Veuillez ne pas installer ce produit près de sources de chaleur.
- Veuillez ne pas installer ce produit près de sources de dangers (ex. : bougies, objets remplis de liquides).
- ATTENTION - Ce produit n'est pas un jouet. Les enfants et les personnes handicapées doivent l'utiliser sous la surveillance d'un adulte

## Introduction

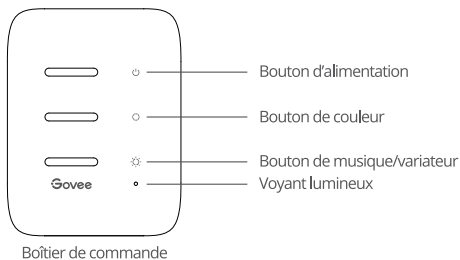
Merci d'avoir choisi le Govee TV Backlight 3 Lite Kit. La caméra incluse dans ce kit détecte automatiquement les couleurs à l'écran et les projette sur le mur derrière via les barres et bandes lumineuses. L'effet en temps réel se synchronise parfaitement avec vos films, programmes TV, sports et jeux vidéo, vous procurant un tout autre niveau d'expérience immersive pour un pur divertissement.

## Contenu

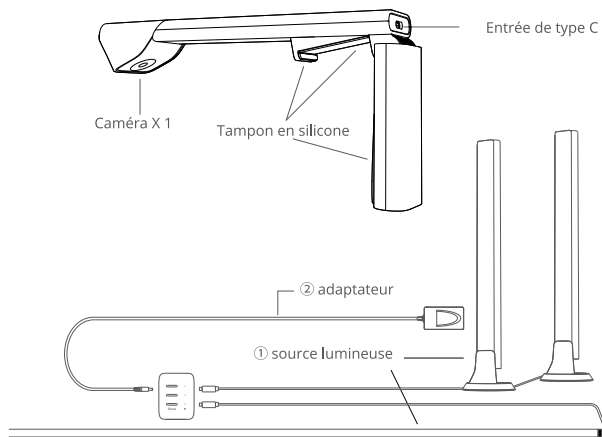
Barre lumineuse	2
Bande lumineuse	1

Boîtier de commande	1
Caméra	1
Adaptateur secteur	1
Support de montage de barre lumineuse	2
Autocollant en mousse	8
Clips de bande lumineuse	10
Guide d'utilisateur	1

## Aperçu



Bouton d'alimentation	Appuyez pour allumer/éteindre.
Bouton de couleur	Appuyez pour changer de couleur.
Bouton de musique / variateur	Appuyez pour passer au mode Musique. Appuyez longtemps pour passer le cycle des 5 niveaux de luminosité.
Voyant lumineux	a. Un voyant rouge indique que l'appareil n'est pas connecté au réseau Wi-Fi. b. Un voyant bleu indique que l'appareil est connecté au réseau Wi-Fi. c. Le voyant éteint indique que l'appareil n'est pas allumé ou peut être cassé.

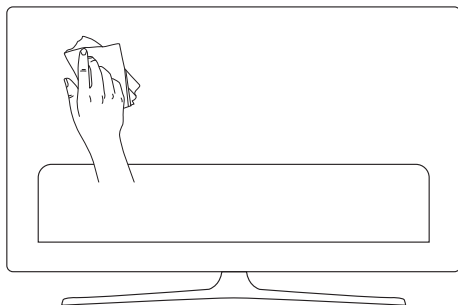


Le produit se compose de deux parties : (1) une source lumineuse et (2) un adaptateur. Si vous retirez le connecteur de sortie de l'adaptateur, vous pouvez facilement retirer la source lumineuse ou l'adaptateur.

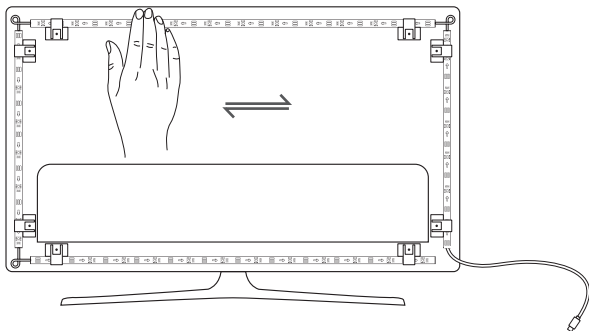
## Installation de votre appareil

### Étapes d'installation

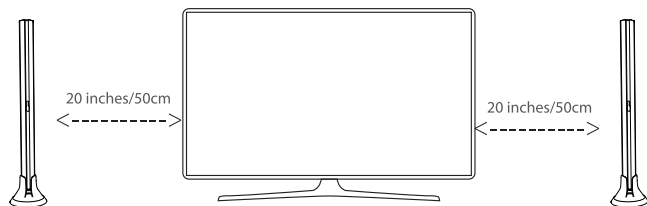
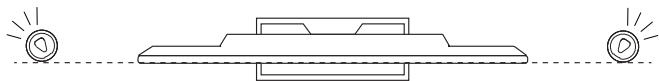
- a. Nettoyez la surface où la bande lumineuse sera installée afin de vous assurer qu'elle est sèche et propre.



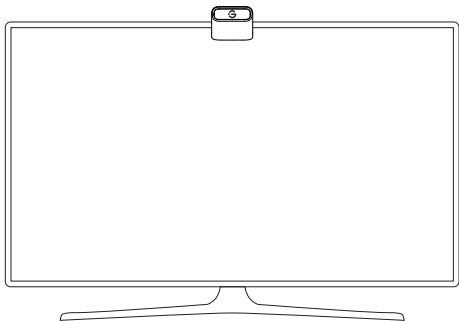
- b. Collez la bande lumineuse à l'arrière de la TV. Appuyez fermement pendant quelques secondes pour assurer une bonne fixation. Renforcez l'attache avec les clips fournis.



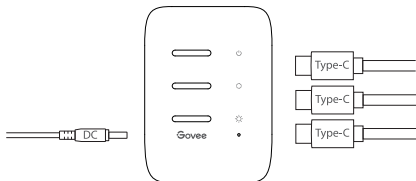
- c. Placez les barres lumineuses sur chaque côté de l'écran de la TV en utilisant les supports d'installation. Pour un meilleur effet d'éclairage, les deux barres doivent être alignées avec l'écran et placées à environ 50 cm de chaque côté.



d. Positionnez la caméra en haut au centre du téléviseur.

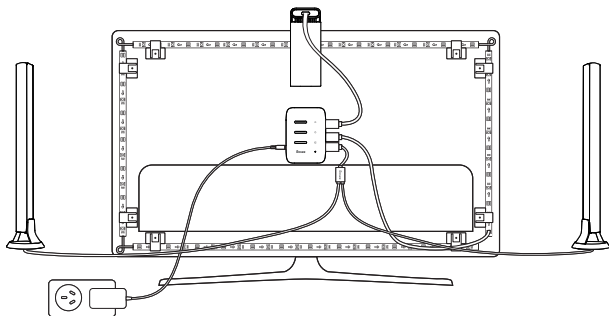


e. Insérez le câble de la bande lumineuse, des barres lumineuses et de la caméra dans le boîtier de commande. (Type-C/DC)



f. Connectez le câble de l'adaptateur secteur au boîtier de commande et branchez-le à une prise de courant.

g. L'installation est maintenant terminée!



## Appairage de l'appareil à l'application Govee Home

### Ce dont vous avez besoin

- Un routeur Wi-Fi prenant en charge les bandes de fréquence 2,4 GHz et 802,11 b/g/n. La bande de fréquence 5 GHz n'est pas prise en charge.

### Instructions d'appairage

- 1 Téléchargez l'application Govee Home sur l'App Store (iOS) ou Google Play (Android).

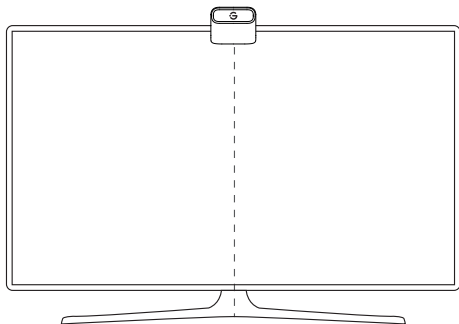


- 2 Utilisez un smartphone connecté au réseau Wi-Fi 2,4 GHz de votre maison (la fréquence 5 GHz n'est pas prise en charge).
- 3 Ouvrez l'application Govee Home, appuyez sur l'icône « + » en haut à droite et recherchez « H605A ».
- 4 Appuyez sur l'icône de l'appareil et suivez les instructions à l'écran pour terminer l'appairage.

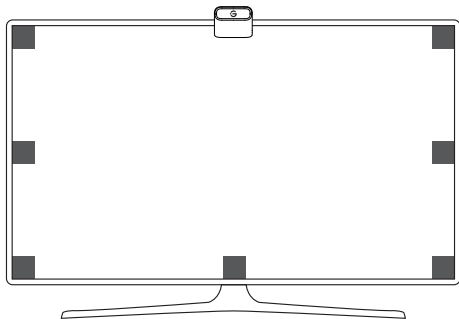


# Étalonnage de la caméra dans l'application Govee Home

a. Montez la caméra au centre de l'écran.



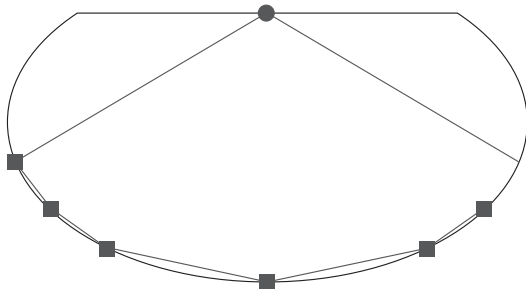
b. Installez les autocollants en mousse minutieusement sur les 7 points à l'écran comme indiqué sur l'image.



- c. Ouvrez l'application Govee Home, allez dans les Paramètres puis appuyez sur « Étalonnage ». Lancez l'étalonnage en suivant les instructions indiquées dans l'application.

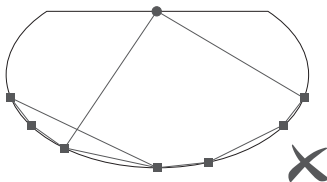
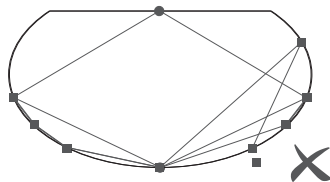
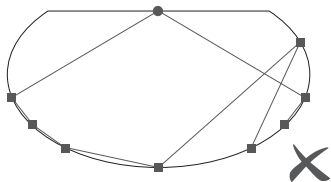
**Astuces :**

- Faites glisser les points de position de l'image d'étalonnage vers les autocollants en mousse à l'écran.



● Caméra    ■ Positions de Pints

- L'image peut être déformée à cause de caméra très grand angle. Assurez-vous que les points d'étalonnage sont correctement alignés. Remarque : les lignes d'étalonnage ne doivent pas se superposer ou se croiser.



# Caractéristiques techniques

Entrée alimentation (Adaptateur)	AC 100-240V (prise US)
	AC 200-240V (prise EU & BS)
Entrée alimentation (lumière)	12VDC 4A
Technologie d'affichage de lumière	RGBICW
Température de fonctionnement	-10 à 40 °C /14 à 104 °F

## Options de dépannage

- ❶ Connexion au Wi-Fi impossible.
  - Vérifiez que la caméra est allumée. Un voyant bleu indique que la caméra est allumée et fonctionne correctement.
  - N'ignorez l'étape de connexion au Wi-Fi lors de l'appairage.
  - Assurez-vous que le routeur Wi-Fi prend en charge la fréquence 2,4 GHz (la fréquence 5 GHz n'est pas prise en charge).
  - Assurez-vous d'avoir saisi le bon mot de passe Wi-Fi lors de la connexion au Wi-Fi.
  - Utilisez un autre smartphone pour appairer l'appareil et vérifier que le réseau Wi-Fi fonctionne.
  - Réduisez la distance entre l'appareil et le routeur Wi-Fi à moins de 50 ft, puis réessayez de vous connecter.
- ❷ En mode vidéo, la couleur des lumières n'est pas cohérente avec la couleur à l'écran.
  - Assurez-vous qu'il n'y ait pas de fortes sources de lumières provoquant des interférences avec la caméra.
  - Étalonnez de nouveau la caméra en suivant les instructions fournies précédemment.
- ❸ L'étalonnage a échoué.
  - Vérifiez la stabilité de la connexion Wi-Fi. Une connexion stable est nécessaire pour un étalonnage réussi.
  - Suivez les instructions de l'application pour l'étalonnage.

- 4 Appairage ou connexion avec Alexa ou Google Assistant impossible.
  - Assurez la stabilité de la connexion Wi-Fi.
  - Allez dans les Paramètres puis suivez les instructions du « Guide utilisateur » pour appairer de nouveau l'appareil.
- 5 L'effet de synchronisation pour le mode Musique ne fonctionne pas correctement.
  - Assurez-vous que le boîtier de commande est proche de la source de musique, ce qui facilitera la détection des sons par le micro.
  - Essayez aussi de changer de source du micro sur le smartphone.
- 6 L'autocollant n'adhère plus.
  - Nettoyez la surface d'installation pour s'assurer qu'elle est sèche et propre.
  - Après avoir fixé la bande lumineuse de la caméra ou installé le support d'installation, appuyez sur la surface pendant plusieurs secondes jusqu'à ce que l'adhésif soit correctement collé.

## Service Clientèle

 Garantie : Garantie limitée de 12 mois

 Support : Technique de support à vie

 Email : [support@govee.com](mailto:support@govee.com)

 Site officiel : [www.govee.com](http://www.govee.com)

 @Govee    @govee\_official    @govee.official

 @Goveeofficial    @Govee.smarthome

Ce produit contient une source lumineuse de classe d'efficacité énergétique G et une source lumineuse de classe d'efficacité énergétique G. Sources lumineuses accordables en couleur susceptibles d'être réglées au moins sur les couleurs énumérées ici et qui affichent, pour chacune de ces couleurs, une pureté d'excitation minimale, mesurée à la longueur d'onde dominante, de :

### Bande lumineuses

Bleu	466,4nm	97,3%
Vert	525,5nm	80,8%
Rouge	621,7nm	100,0%

## Bande lumineuse

Bleu	465,7nm	96,6%
Vert	527,3nm	82,3%
Rouge	621,5nm	100,0%

et sont destinées à être utilisées dans des applications nécessitant une lumière colorée de qualité supérieure.

Reference control settings: 6500K, "White Light" in Govee Home App.

## Instrucciones de seguridad

Lea atentamente y siga estas instrucciones de seguridad:

- Este producto no es resistente al agua. Evita exponer sus componentes a gotas o líquidos o cualquier entorno con una alta humedad.
- Presta atención a la electricidad estática durante su instalación y uso. Mantén alejado de objetos punzantes y fuertes sustancias corrosivas.
- Cuando dobles la tira de luz, evita doblar la pieza que contiene las luces LED ya que podría afectar a su vida útil.
- Quite clavos, objetos metálicos u otros objetos conductores de electricidad de la superficie de instalación para evitar cortocircuitos.
- No se pueden sustituir las luces internas de las barras ni de la tira de luz. Si las fuentes de luz internas estuvieran dañadas, se debería reemplazar el producto.
- No permitas que niños instalen las barras o tira sin el consentimiento de un adulto.
- No utilices este producto con reguladores de intensidad externos.
- Evita instalar el producto cerca de una fuente de calor.
- Evita instalar las barras de luz cerca de elementos potencialmente peligrosos (como, por ejemplo, velas u objetos que contengan líquido).
- PRECAUCIÓN- El producto no es un juguete. Los niños y los discapacitados deben usarlo bajo la supervisión de un adulto.

## Introducción

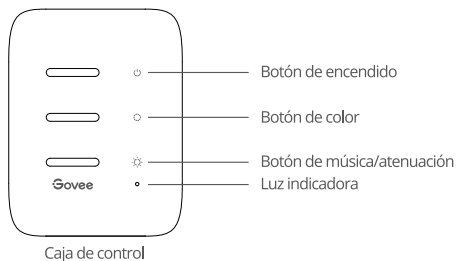
Gracias por elegir el kit Govee TV Backlight 3 Lite Kit. La cámara detecta automáticamente los colores en la pantalla y los proyecta en la pared a través de las barras y la tira de luz. Este efecto a tiempo real se puede sincronizar con tus películas, series, tu mundo de los videojuegos o tus deportes favoritos, llevando tu experiencia de inmersión a otro nivel.

## Qué encontrarás

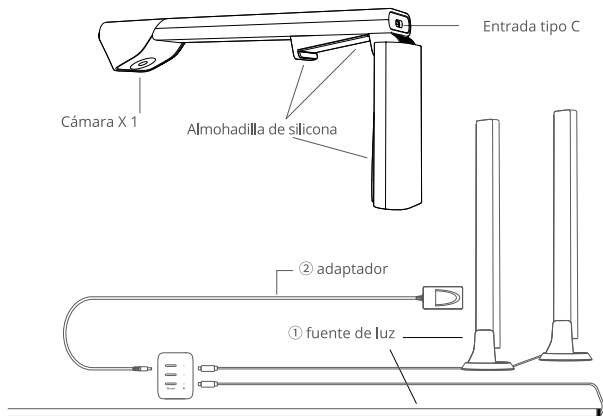
Barra de luz	2
Tira de luz	1

Caja de control	1
Cámara	1
Adaptador de corriente	1
Soporte de montaje para barra de luz	2
Pegatinas de gomaespuma	8
Pinzas para tira de luz	10
Manual de usuario	1

## A primera vista



Botón de encendido	Pulsar para encender/apagar.
Botón de color	Pulsar para cambiar de color.
Botón de música/ atenuación	Pulsar para activar el modo música. Mantener pulsado para elegir uno de los 5 niveles de brillo.
Luz indicadora	<p>a. La luz roja indica que el dispositivo no está conectado a la red Wi-Fi.</p> <p>b. La luz azul indica que el dispositivo se ha conectado correctamente a la red Wi-Fi.</p> <p>c. La ausencia de luz indica que el dispositivo no está encendido o podría estar dañado.</p>

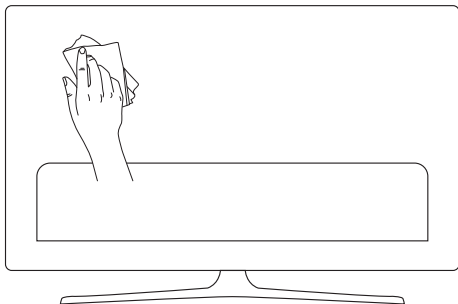


El producto se divide en dos partes: (1) una fuente de luz y (2) un adaptador. Al separar el terminal de salida del adaptador, se pueden retirar fácilmente la fuente de luz y el adaptador.

## Cómo instalar

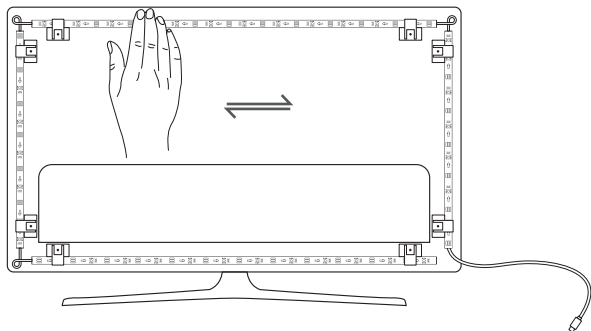
### Pasos de instalación

- a. Limpia y seca la superficie sobre la cual instalarás la tira de luz.

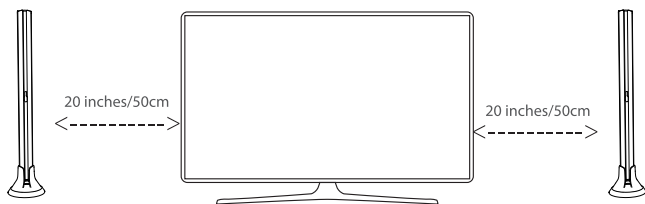
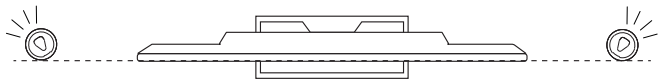




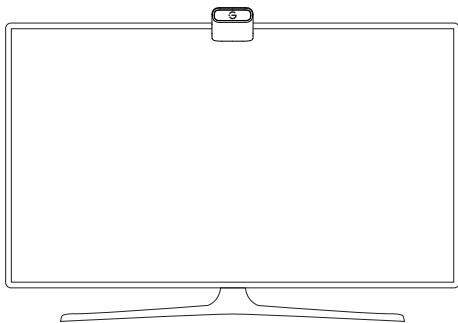
- b. Coloca la tira de luz en la parte posterior de la televisión. Presiona con fuerza durante unos segundos para fijarla. Si lo deseas, puedes reforzar el agarre con las pinzas incluidas.



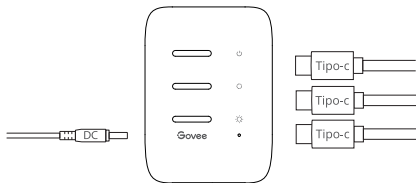
- c. Sitúa las barras de luz a ambos lados de la televisión usando los soportes de montaje. Para conseguir un óptimo efecto de luz, las dos barras deben estar alineadas con la pantalla y a unos 50cm de cada lado.



d. Coloque la cámara en la parte superior central del televisor.

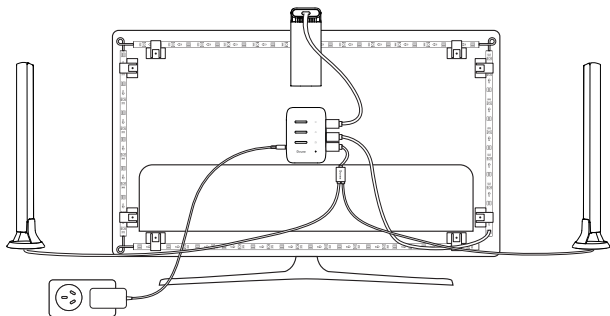


e. Inserte el cable de la tira de luz, las barras de luz y la cámara en la caja de control.  
(Tipo C/DC)



f. Conecta el adaptador de corriente a la caja de control y enchúfalo a la toma de corriente.

g. La instalación ya debería estar hecha.



## Cómo emparejar tu dispositivo con la App Govee Home

### Qué necesitas

- Un router Wi-Fi compatible con bandas de 2,4GHz y 802,11 b/g/n. No es compatible con router de 5GHz.

### Instrucciones

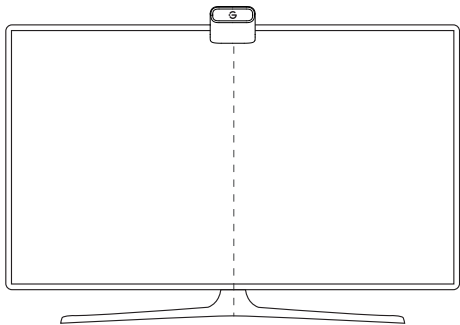
- 1 Descárgate la App Govee Home de la App Store (iOS) o Google Play (Android).



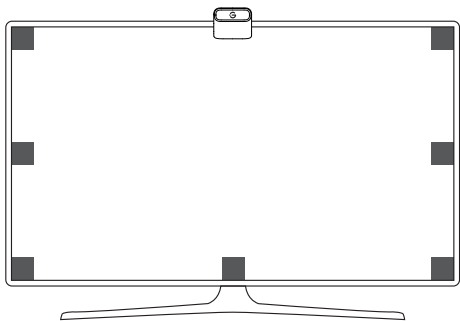
- 2 Usa un smartphone que esté conectado a la red Wi-Fi 2,4Ghz de tu casa (no compatible con 5Ghz).
- 3 Abre la app Govee Home, haz clic en el icono "+" de la esquina superior derecha y busca "H605A".
- 4 Toca el icono del dispositivo y sigue las instrucciones que te aparecen en pantalla para emparejar.

## Cómo calibrar la cámara con la App Govee Home

- a. Monte la cámara en el centro de la pantalla.



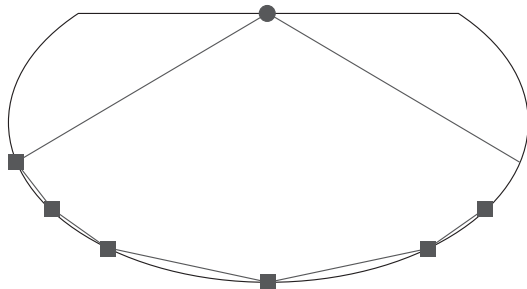
- b. Coloca cuidadosamente las pegatinas de gomaespuma incluidas en los 7 puntos indicados en la siguiente imagen.



- c. Abre la App Govee Home, ve a ajustes y toca "Calibración". Sigue las instrucciones que se te muestran en la App y empieza a calibrar.

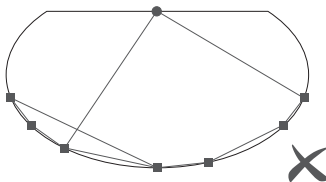
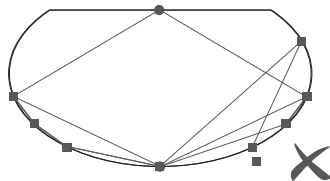
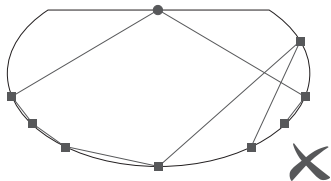
**Consejos:**

- Arrastra los puntos en la imagen de calibración hacia los adhesivos de gomaespuma situados en la pantalla.



● Cámara    ■ Posiciones de Puntos

- Puede que la imagen se vea distorsionada debido al ojo de pez de la cámara. Asegúrate de que los puntos de calibración encajen correctamente. Ten en cuenta que las líneas de calibración no pueden superponerse ni cruzarse.



# Especificaciones

Potencia de entrada(Adaptador)	100-240 V CA (enchufes de EE. UU.)
	200-240 V CA (enchufes de UE y RU)
Potencia de entrada(luz)	12VDC 4A
Tecnología de exhibición de luces	RGBICW
Temperatura de funcionamiento	-10 °C to 40 °C

## Solución de problemas

- 1 No es posible conectar al Wi-Fi.
  - Comprueba si la cámara está encendida. La luz azul indica que la cámara está encendida y funciona correctamente.
  - No omitas conectarte a Wi-Fi durante el proceso de emparejamiento.
  - Asegúrate de que tu router es compatible con 2,4GHz (no compatible con 5GHz).
  - Asegúrate de que introdujiste correctamente la contraseña del Wi-Fi durante la conexión.
  - Intenta emparejar otro teléfono con el dispositivo para comprobar si la red Wi-Fi funciona correctamente.
  - Coloca el dispositivo a menos de 15 metros del router e intenta conectarte de nuevo.
- 2 En el modo vídeo, el color de la luz no es exacto al color en pantalla.
  - Asegúrate de que no haya fuentes de luz externas interfiriendo con la cámara.
  - Vuelve a calibrar la cámara siguiendo las instrucciones proporcionadas anteriormente.
- 3 La calibración ha fallado.
  - Comprueba la estabilidad de tu conexión Wi-Fi. Es necesario contar con una conexión estable para lograr la calibración.
  - Sigue las instrucciones de la App para calibrar.

- 4 No es posible emparejar o conectar con Alexa o Asistente de Google.
  - Comprueba la estabilidad de tu conexión Wi-Fi.
  - Dirígete a los ajustes de la app y sigue las instrucciones de la guía de usuario para volver a emparejar el dispositivo.
  
- 5 El efecto de sincronización del modo música no funciona correctamente.
  - Asegúrate de que la caja de control está cerca del origen de la música para que el micro pueda captar mejor los sonidos.
  - Intenta cambiar el micro al del teléfono.
  
- 6 El adhesivo no pega correctamente.
  - Asegúrate de que la superficie está completamente limpia y seca.
  - Tras fijar la tira de la cámara y el soporte de montaje, presiona durante varios segundos hasta que el adhesivo se haya adherido adecuadamente.




## Servicio de Atención al Cliente

 **Garantía:** Garantía limitada de 12 meses

 **Soporte:** Soporte Técnico de por Vida

 **Correo Electrónico:** support@govee.com

 **Sitio Web Oficial:** www.govee.com

 @Govee     @govee\_official     @govee.official

 @Goveeofficial     @Govee.smarthome

Este producto contiene una fuente de luz de categoría de eficiencia energética G, y otra fuente de luz de categoría de eficiencia energética G. Fuentes de luz de colores sintonizables que se pueden ajustar al menos a los colores enumerados en este punto y que tienen para cada uno de estos colores, medidos en la longitud de onda dominante, una pureza de excitación mínima de:

Barras de luz

Azul	466,4nm	97,3%
Verde	525,5nm	80,8%
Rojo	621,7nm	100,0%

## tira de luz

Azul	465,7nm	96,6%
Verde	527,3nm	82,3%
Rojo	621,5nm	100,0%

y están diseñados para su uso en aplicaciones que requieren luz de color de alta calidad. Ajustes de control de referencia: 6500K, "Luz blanca" en la aplicación Govee Home.



## Istruzioni per la sicurezza

Leggere e seguire le seguenti istruzioni per la sicurezza

- Questo prodotto non è impermeabile. Evitare di esporre i suoi componenti a spruzzi, gocce d'acqua o qualsiasi ambiente ad alta umidità.
- Fare attenzione all'elettricità statica durante l'installazione e l'uso del prodotto, e tenersi lontani da oggetti appuntiti e sostanze chimiche fortemente corrosive.
- Nel flettere la striscia luminosa durante l'installazione, evitare di piegarne i componenti LED in quanto ciò potrebbe influenzarne la vita di utilizzo.
- Rimuovere chiodi, metallo o altri oggetti conduttivi sulla superficie di installazione prima di attaccare la striscia luminosa, al fine di evitare cortocircuiti.
- Le sorgenti luminose interne alle barre e alle strisce luminose non possono essere sostituite. Se le sorgenti luminose subiscono danni, il prodotto deve essere sostituito.
- Non lasciare che i bambini installino le barre o le strisce luminose senza la supervisione di un adulto.
- Non è possibile utilizzare dimmer esterni con questo prodotto.
- Evitare di installare questo prodotto vicino a forti fonti di calore.
- Evitare di posizionare le barre luminose vicino a fonti potenzialmente pericolose (ad esempio, candele oppure oggetti pieni di liquidi).
- **ATTENZIONE:** il prodotto non è un giocattolo. I bambini e i disabili devono rimanere sotto la supervisione di un adulto quando usano il prodotto.

## Introduzione

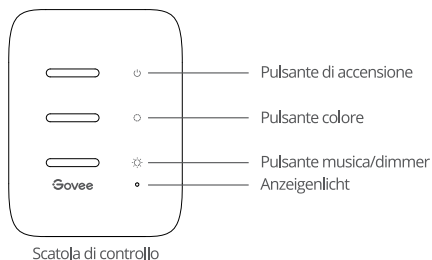
Grazie per aver scelto Govee TV Backlight 3 Lite Kit. La fotocamera, inclusa in questo kit, può rilevare automaticamente i colori sullo schermo e proiettarli sul muro posteriore tramite le barre e la striscia luminosa. Questo effetto in tempo reale si sincronizza perfettamente con film, spettacoli televisivi, sport e videogiochi, portando l'esperienza di intrattenimento su nuovi livelli di coinvolgimento.

## Cosa ricevi

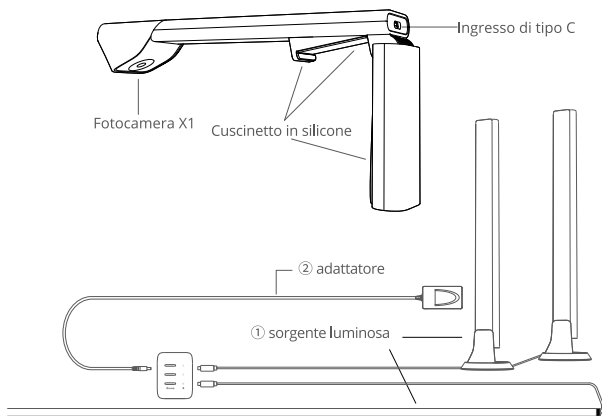
Barre luminose	2
Striscia luminosa	1

Scatola di controllo	1
Fotocamera	1
Adattatore di alimentazione	1
Supporto di installazione per le barre luminose	2
Adesivi in schiuma	8
Clip per striscia luminosa	10
Manuale d'uso	1

## In sintesi



Pulsante di accensione	Premere per accendere/spegnere.
Pulsante colore	Premere per cambiare il colore.
Pulsante musica/ dimmer	Premere per attivare la modalità Musica. Premere a lungo per variare tra cinque livelli di luminosità.
Spia luminosa	a.La luce rossa indica che il dispositivo non è connesso alla rete Wi-Fi. b.La luce blu indica che il dispositivo è connesso alla rete Wi-Fi. c.Nessuna luce indica che il dispositivo è spento o potrebbe non funzionare correttamente.

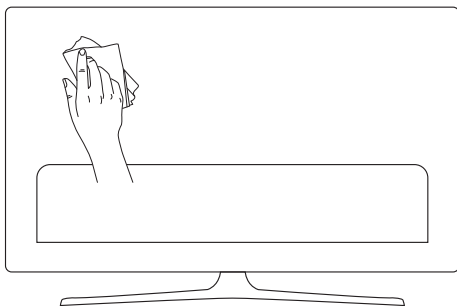


Il prodotto è diviso in due parti: (1) una sorgente luminosa e (2) un adattatore. Staccando il terminale di uscita dell'adattatore, puoi rimuovere facilmente la sorgente luminosa o l'adattatore.

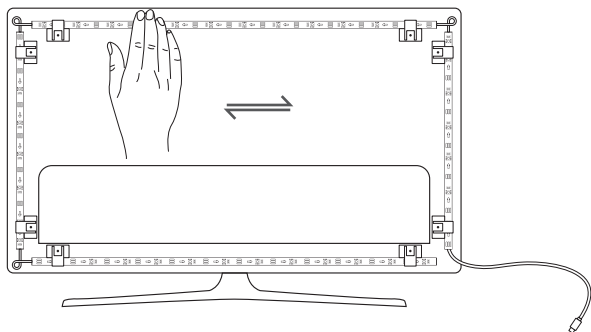
## Installazione del dispositivo

### Procedura di installazione

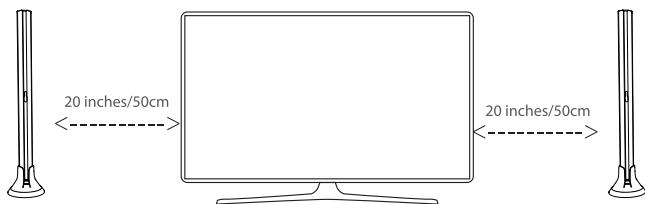
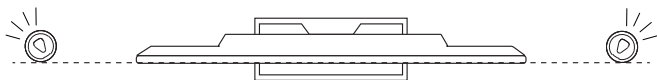
- a. Passare un panno sulla superficie su cui verrà installata la striscia luminosa, per assicurarsi che sia asciutta e pulita.



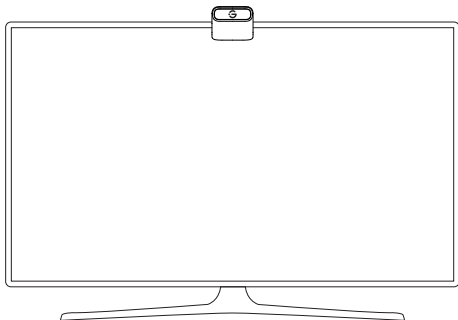
- b. Attaccare la striscia luminosa sul retro del televisore. Premere saldamente per alcuni secondi per assicurarne un fissaggio sicuro. Rinforzare l'attacco con le clip fornite in dotazione.



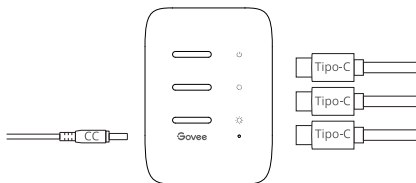
- c. Posizionare le barre luminose su entrambi i lati dello schermo TV utilizzando i supporti forniti in dotazione. Per ottenere effetti di luce ottimali, le due barre dovrebbero essere in linea con lo schermo e a circa 50 cm di distanza da entrambi i lati.



d. Posiziona la fotocamera in alto al centro della TV.

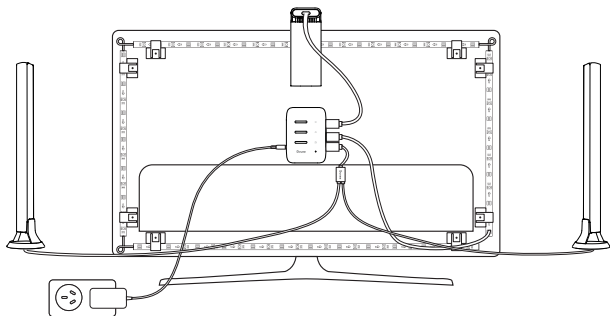


e. Inserire il cavo della striscia luminosa, delle barre luminose e della fotocamera nella scatola di controllo (Tipo C/CC)



f. Collegare il cavo dell'adattatore di alimentazione alla scatola di controllo e inserirne l'altra estremità in una presa di corrente.

g. L'installazione è ora completata!



## Collegamento del dispositivo con l'app Govee Home

### Occorrente:

- Un router Wi-Fi che supporta le bande 2.4 GHz e 802.11 b/g/n. La banda 5 GHz non è supportata.

### Istruzioni per il collegamento

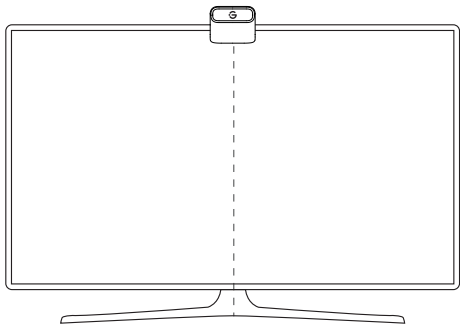
- 1 Downloaden Sie die Govee Home App vom App Store (iOS) oder von Google Play (Android).



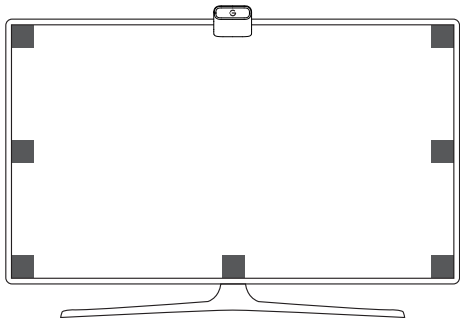
- 2 Usare uno smartphone connesso alla rete Wi-Fi domestica su banda 2.4 Ghz (la banda 5 Ghz non è supportata).
- 3 Aprire l'app Govee Home, toccare l'icona "+" nell'angolo in alto a destra e cercare "H605A".
- 4 Toccare l'icona del dispositivo e seguire le istruzioni sullo schermo per completare il collegamento.

# Calibrazione della fotocamera con l'app Govee Home

- a. Montare la fotocamera al centro dello schermo.



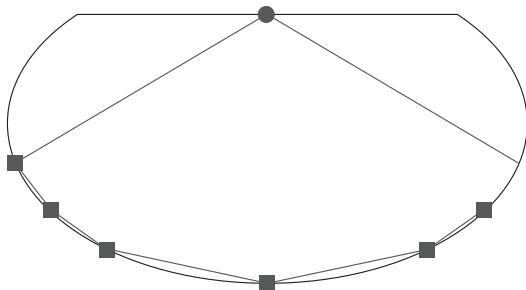
- b. Posizionare delicatamente gli adesivi in schiuma (forniti in dotazione) sui sette punti dello schermo, come indicato nella figura seguente.



- c. Aprire l'app Govee Home, accedere alla pagina delle impostazioni e toccare "Calibrazione". Avviare la calibrazione seguendo le istruzioni mostrate nell'app.

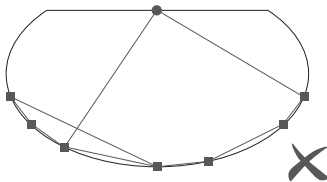
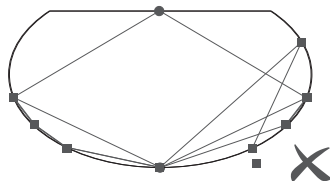
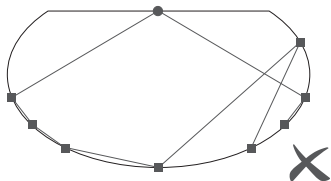
**Suggerimenti:**

- Trascinare i punti di posizione nell'immagine di calibrazione in corrispondenza degli adesivi situati sullo schermo.



● Telecamera    ■ Posizioni dei Punti

- L'immagine potrebbe apparire deformata a causa della fotocamera fisheye. Assicurarsi che i punti di calibrazione corrispondano correttamente. Le linee di calibrazione non devono sovrapporsi o incrociarsi.





# Specifiche

Ingresso di alimentazione (adattatore)	CA 100-240V (spina americana)
	CA 200-240V (spina europea e BS)
Ingresso di alimentazione (luce)	12VDC 4A
Tecnologia di visualizzazione della luce	RGBICW
Temperatura di esercizio	Tra 10 °C e 40 °C

## Risoluzione dei problemi

### ❶ Impossibile connettersi al Wi-Fi.

- Verificare che la fotocamera sia accesa. Una luce blu indicherà che la fotocamera è accesa e funziona correttamente.
- Non saltare i passaggi della connessione Wi-Fi durante la procedura di collegamento.
- Assicurarsi che il router Wi-Fi sia su banda 2.4 GHz (il 5 GHz non è supportato).
- Assicurarsi di aver inserito la password Wi-Fi corretta durante la procedura di impostazione della rete.
- Usare un altro smartphone da collegare con il dispositivo per verificare che la rete Wi-Fi funzioni correttamente.
- Ridurre la distanza tra il dispositivo e il router Wi-Fi a meno di 15 metri, poi provare a riconnettersi.

### ❷ In modalità Video, i colori della luce non seguono i colori sullo schermo.

- Verificare che non vi siano grandi fonti di luce esterne che interferiscono con la fotocamera.
- Calibrare nuovamente la fotocamera seguendo le istruzioni precedentemente illustrate.

### ❸ La calibrazione non è riuscita.

- Verificare la stabilità della connessione Wi-Fi. Una connessione stabile è necessaria per il successo della calibrazione.
- Seguire le istruzioni dell'app per eseguire la calibrazione.

- 4 Impossibilità di connettersi ad Alexa o a Google Assistant.
- Verificare la stabilità della connessione Wi-Fi.
  - Accedere alla pagina delle impostazioni nell'app e seguire le istruzioni in "Guida all'uso" per ricollegare il dispositivo.
- 5 L'effetto di sincronizzazione della modalità Musica non funziona correttamente.
- Assicurarsi che la scatola di controllo sia vicina alla sorgente musicale, il che aiuterà il microfono a captare meglio i suoni.
  - Provare anche a usare lo smartphone come sorgente del microfono.
- 6 L'adesivo non si attacca correttamente.
- Passare con un panno la superficie di installazione per assicurarsi che sia asciutta e pulita.
  - Dopo aver attaccato la striscia luminosa della fotocamera, o la staffa di montaggio, premerne la superficie per alcuni secondi fino a quando l'adesivo aderisce saldamente.

## Servizio clienti

 Garanzia: Garanzia limitata di 12 mesi

 Supporto: Supporto tecnico a vita

 Email: [support@govee.com](mailto:support@govee.com)

 Sito web ufficiale: [www.govee.com](http://www.govee.com)

 @Govee    @govee\_official    @govee.official

 @Goveeofficial    @Govee.smarthome

Questo prodotto contiene una fonte di luce di classe di efficienza energetica G e una fonte di luce di classe di efficienza energetica G. Sorgenti luminose regolabili in base al colore che possono essere impostate almeno sui colori elencati in questo punto e che hanno per ciascuno di questi colori, misurato alla lunghezza d'onda dominante, una purezza di eccitazione minima di:

Barre luminose

Blu	466,4nm	97,3%
Verde	525,5nm	80,8%
Rosso	621,7nm	100,0%

## Striscia chiara

Blu	465,7nm	96,6%
Verde	527,3nm	82,3%
Rosso	621,5nm	100,0%

e sono destinati all'uso in applicazioni che richiedono luce colorata di alta qualità.  
Impostazioni di controllo di riferimento: 6500K, "Luce bianca" nell'app Govee Home.

# Compliance Information

## EU Compliance Statement:

Shenzhen Qianyan Technology LTD here by declares that this device is in compliance with the essential requirements and other relevant provisions of the Directive 2014/53/EU.

A copy of the EU Declaration of Conformity is available online at [www.govee.com/doc](http://www.govee.com/doc)  
EU contact address:

  GOVEE MOMENTS (DE) HANDEL GmbH

(E-mail: [eu\\_rep@govee.com](mailto:eu_rep@govee.com))

Zunftstraße 13 - Raum 205, 50374 Ertstadt, Germany

## EU-Compliance:

Hiermit erklärt Shenzhen Qianyan Technology LTD dass dieses Gerät den wesentlichen Anforderungen und anderen einschlägigen Bestimmungen der EU-Richtlinie 2014/53/EU entspricht.

Eine Kopie der EU-Konformitätserklärung finden Sie online auf [www.govee.com/doc](http://www.govee.com/doc)  
Kontaktadresse innerhalb der EU:

  GOVEE MOMENTS (DE) HANDEL GmbH

(E-mail: [eu\\_rep@govee.com](mailto:eu_rep@govee.com))

Zunftstraße 13 - Raum 205, 50374 Ertstadt, Germany

## Déclaration de conformité UE:

Par la présente, Shenzhen Qianyan Technology LTD déclare que cet appareil est conforme aux principales exigences et autres clauses pertinentes de la directive européenne 2014/53/EU.

Hay disponible online una copia de la Declaración de conformidad UE en [www.govee.com/doc](http://www.govee.com/doc)  
Dirección de contacto de la UE:

  GOVEE MOMENTS (DE) HANDEL GmbH

(E-mail: [eu\\_rep@govee.com](mailto:eu_rep@govee.com))

Zunftstraße 13 - Raum 205, 50374 Ertstadt, Germany

## Dichiarazione di conformità UE:

Shenzhen Qianyan Technology LTD dichiara che il presente dispositivo è conforme ai requisiti essenziali e alle altre disposizioni rilevanti della direttiva 2014/53/EU.

Una copia della dichiarazione di conformità UE è disponibile online all'indirizzo Web [www.govee.com/doc](http://www.govee.com/doc)

Indirizzo di contatto UE:

  GOVEE MOMENTS (DE) HANDEL GmbH

(E-mail: [eu\\_rep@govee.com](mailto:eu_rep@govee.com))

Zunftstraße 13 - Raum 205, 50374 Ertstadt, Germany

## UK Compliance Statement:

Shenzhen Qianyan Technology LTD hereby declares that this device is in compliance with the essential requirements and other relevant provisions of the Radio Equipment Regulations 2017

A copy of the UK Declaration of Conformity is available online at [www.govee.com/doc](http://www.govee.com/doc)

	Bluetooth®	Wi-Fi
<b>Operation Frequency (For Europe &amp; UK only)</b>	2402-2480MHz	2412-2472MHz
<b>Output Power (For Europe &amp; UK only)</b>	<10dBm (E.I.R.P.)	<20dBm (E.I.R.P.)

Shenzhen Qianyan Technology LTD hereby declares that this product complies with the UK Product Security and Telecommunications Infrastructure (Security Requirements for Relevant Connectable Products) Regulations 2023, A copy of the UK Statement of Conformity is available online at [www.govee.com/doc](http://www.govee.com/doc)



### Environmentally friendly disposal

Old electrical appliances must not be disposed of together with the residual waste, but have to be disposed of separately. The disposal at the communal collecting point via private persons is for free. The owner of old appliances is responsible to bring the appliances to these collecting points or to similar collection points. With this little personal effort, you contribute to recycle valuable raw materials and the treatment of toxic substances.

### Umweltfreundliche Entsorgung

Elektro-Altgeräte dürfen nicht mit gewöhnlichem Abfall entsorgt werden und müssen separat entsorgt werden. Die Entsorgung an kommunalen Sammelstellen ist für Privatpersonen kostenlos. Die Eigentümer der Altgeräte sind für den Transport zu den Sammelstellen verantwortlich. Durch diesen geringen Aufwand können Sie zur Wiederverwertung von wertvollen Rohmaterialien beitragen und dafür sorgen, dass umweltschädliche und giftige Substanzen ordnungsgemäß unschädlich gemacht werden.

### Mise au rebut écologique

Les appareils électriques usagés ne doivent pas être éliminés avec les déchets résiduels. Ils doivent être éliminés séparément. La mise au rebut au point de collecte municipale par l'intermédiaire de particuliers est gratuite. Il incombe au propriétaire des appareils usagés de les apporter à ces points de collecte ou à des points de collecte similaires. Avec ce petit effort personnel, vous contribuez au recyclage de matières premières précieuses et au traitement des substances toxiques.

### Tratamiento de residuos responsable con el medio ambiente

Los aparatos eléctricos viejos no pueden desecharse junto con los residuos orgánicos, sino que deben ser desechados por separado. Existen puntos limpios donde los ciudadanos pueden dejar estos aparatos gratis. El propietario de los aparatos viejos es responsable de llevarlos a estos puntos limpios o similares puntos de recogida. Con este pequeño esfuerzo estás contribuyendo a reciclar valiosas materias primas y al tratamiento de residuos tóxicos.

### Smaltimento ecologico

I vecchi dispositivi elettrici non devono essere smaltiti insieme ai rifiuti residui, ma devono essere smaltiti separatamente. Lo smaltimento da parte di soggetti privati presso i punti di raccolta pubblici è gratis. È responsabilità del proprietario dei vecchi dispositivi portarli presso tali punti di raccolta o punti di raccolta analoghi. Grazie a questo piccolo impegno personale contribuirete al riciclo di materie prime preziose e al corretto trattamento di sostanze tossiche.



FOR INDOOR USE ONLY  
NUR FÜR DEN INNENGEBRAUCH  
POUR UNE UTILISATION EN INTÉRIEUR UNIQUEMENT  
SÓLO PARA USO EN INTERIORES  
SOLO PER USO INTERNO

### **For ambiance lighting only. Not for illumination.**

This device uses a non-replaceable light source. When the light source reaches the end of its life cycle, this device should be replaced.

The light source or separate control gear is not intended for use in other applications.

Do not connect the rope light to the supply while it is in the packing or wound onto a reel;

Do not use the rope light when covered or recessed into a surface;

Do not open or cut the rope light.

To reduce the risk of strangulation, the flexible wiring connected to this luminaire shall be effectively fixed to the wall if the wiring is within arm's reach.

### **Nur für Ambientebeleuchtung. Nicht zur Beleuchtung.**

Dieses Gerät verwendet eine nicht austauschbare Lichtquelle.

Wenn die Lichtquelle das Ende ihres Lebenszyklus erreicht, sollte dieses Gerät ersetzt werden.

Die Lichtquelle oder das separate Betriebsgerät sind nicht für andere Anwendungen bestimmt.

Schließen Sie die Lichterkette nicht an die Stromversorgung an, während sie sich in der

Verpackung befindet oder auf eine Rolle aufgewickelt ist;

Verwenden Sie die Lichterkette nicht, wenn sie abgedeckt oder verbeult ist.

Öffnen oder schneiden Sie die Lichterkette nicht.

Um die Gefahr einer Strangulierung zu verringern, muss die flexible Leitung, die an diese Leuchte angeschlossen ist, wirksam an der Wand befestigt werden, wenn sich die Leitung in Reichweite befindet.

### **Solo para iluminación de ambiente. No para la iluminación.**

Este dispositivo utiliza una fuente de luz no reemplazable.

Cuando la fuente de luz llegue al final de su ciclo de vida, debe sustituir este dispositivo.

La fuente de luz o el equipo de control separado no está destinado a ser utilizado en otras aplicaciones.

No conecte la luz de cuerda al suministro mientras esté en el embalaje o enrollado en un rollo;

No utilice la luz de cuerda cuando esté cubierta o empotrada en una superficie;

No abra ni corte la luz de cuerda.

Para reducir el riesgo de estrangulamiento, el cableado flexible conectado a este sistema de iluminación debe fijarse de forma efectiva a la pared en caso de que se pueda alcanzar con los brazos.

### **Seulement pour un éclairage d'ambiance. Pas pour l'éclairage quotidien.**

Cet appareil utilise une source lumineuse non remplaçable.

Lorsque la source lumineuse atteint la fin de son cycle de vie, cet appareil doit être remplacé.

La source lumineuse ou l'appareillage de commande séparé ne convient pas à d'autres applications.

Ne connectez pas le corde lumineux à l'alimentation lorsqu'il est dans l'emballage ou enrollé sur un rouleau ;

N'utilisez pas le corde lumineux lorsqu'il est couvert ou encastré dans une surface ;

Ne pas ouvrir ou couper la corde lumineuse.

Pour réduire le risque de strangulation, le câblage flexible connecté à ce luminaire doit être fixé solidement au mur si le câblage est à portée de main.

### **Solo per l'illuminazione dell'atmosfera. Non per illuminare.**

Questo dispositivo utilizza una sorgente luminosa non sostituibile. Quando la sorgente

luminosa raggiunge la fine del suo ciclo di vita, questo dispositivo deve essere sostituito.

La sorgente luminosa o l'alimentatore separato non è destinato all'uso in altre applicazioni.

Non collegare la fune luminosa all'alimentazione mentre è nell'imballo o avvolta su una bobina;

Non utilizzare la fune luminosa quando è coperta o incassata in una superficie;

Non aprire o tagliare la luce della fune.

Per ridurre il rischio di strangolamento, il cablaggio flessibile collegato a questo apparecchio deve essere efficacemente fissato alla parete se il cablaggio è a portata di mano.

# FCC and ISED Canada Statement

This device complies with Part 15 of the FCC Rules and Industry Canada licence-exempt RSS standard(s). Operation is subject to the following two conditions:

(1) This device may not cause harmful interference, and (2) This device must accept any interference received, including interference that may cause undesired operation.

Warning: Changes or modifications not expressly approved by the party responsible for compliance could void the user's authority to operate the equipment.

Le présent appareil est conforme aux CNR d'Industrie Canada applicables aux appareils radio exempts de licence. L'exploitation est autorisée aux deux conditions suivantes :

(1) l'appareil ne doit pas produire de brouillage, et

(2) l'utilisateur de l'appareil doit accepter tout brouillage radioélectrique subi, même si le brouillage est susceptible d'en compromettre le fonctionnement."

**NOTE:** This equipment has been tested and found to comply with the limits for a Class B digital device, pursuant to Part 15 of the FCC Rules.

These limits are designed to provide reasonable protection against harmful interference in a residential installation. This equipment generates uses and can radiate radio frequency energy and, if not installed and used in accordance with the instructions, may cause harmful interference to radio communications. However, there is no guarantee that interference will not occur in a particular installation. If this equipment does cause harmful interference to radio or television reception, which can be determined by turning the equipment off and on, the user is encouraged to try to correct the interference by one or more of the following measures:

1. Reorient or relocate the receiving antenna.
2. Increase the separation between the equipment and receiver.
3. Connect the equipment into an outlet on a circuit different from that to which the receiver is connected.
4. Consult the dealer or an experienced radio/TV technician for help.

This Class B digital apparatus complies with Canadian ICES-005.

Cet appareil numérique de la classe B est conforme à la norme NMB-005 du Canada.

# FCC and IC Radiation Exposure Statement

This equipment complies with FCC and IC radiation exposure limits set forth for an uncontrolled environment. This equipment should be installed and operated with minimum distance 20cm between the radiator & your body.

Lors de l'utilisation du produit, maintenez une distance de 20 cm du corps afin de vous conformer aux exigences en matière d'exposition RF.

## **Responsible party (this contact information is only for FCC matters) :**

Name: GOVEE MOMENTS(US) TRADING LIMITED

Address: 2501 Chatham Rd Suite R Springfield IL 62704

Email: certification@govee.com

Contact information: <https://www.govee.com/support>



The Bluetooth® word mark and logos are registered trademarks owned by Bluetooth SIG, Inc. and any use of such marks by Shenzhen Qianyan Technology LTD is under license.

The trademark Govee have been authorised to Shenzhen Qianyan Technology LTD.  
Copyright ©2021 Shenzhen Qianyan Technology LTD.  
All Rights Reserved.





Govee Home App

For FAQs and more information,  
please visit: [www.govee.com](http://www.govee.com)