

2024.03.22

受控文件

H607C 五国说明书

版本:3.0

料号:807-0003-00885

成型尺寸:105×145 (mm)

材质:80G书页纸

工艺:单色印刷

折叠方式:骑马订

页数:40



User Manual

Model: H607C
Govee Floor Lamp 2

English	01
Deutsch	07
Français	13
Español	19
Italiano	25

Safety Instructions

Read and follow the safety instructions below:

- Use the product with the provided power adapter only.
- The product is not waterproof. Do not expose it to areas susceptible to water splashes or water drops.
- The internal light sources cannot be replaced. If it breaks, the product should be replaced. Do not allow children to install the floor lamp alone. Do not disassemble or modify the device and its accessories.
- Avoid installing the device near potentially dangerous sources or heat sources (e.g.candles, liquid-filled objects.)
- The working temperature should be between 14 to 104°F (-10 to 40°C).
- Store the product in places where the temperature is within -4 to 140°F (-20 to 60°C) if you do not plan to use it for a long time.
- Do not install the product with a dimming driver.
- CAUTION-The product is not a toy. Children and the disabled should use it under adult supervision.

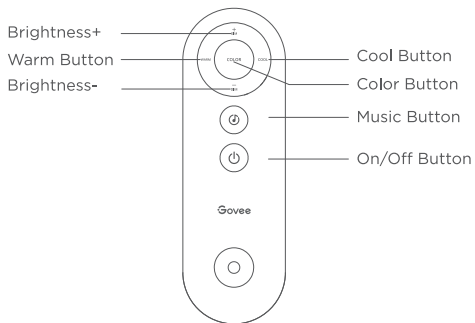
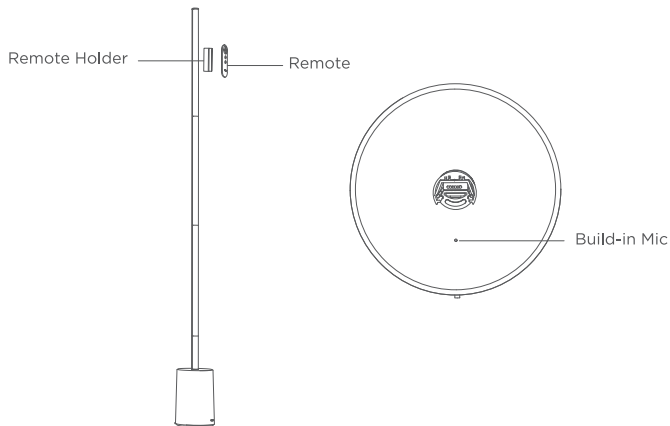
Introduction

Thanks for choosing the Govee Floor Lamp 2. Its modernized appearance makes it a perfect fit for your living room, bedroom, office, and other spaces. The expanded illumination area and the delicate lamp base will bring you a more surprising lighting experience.

What You Get

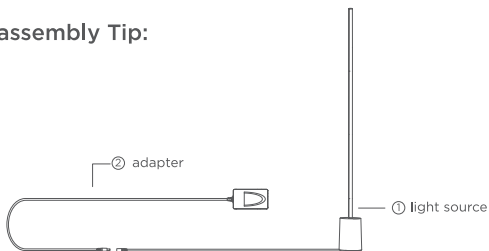
Item	Quantity
Floor Lamp (Lamp Base*1, Lamp Slot*3, Connecting Parts*3, Silicone Strip Light*1)	1
Accessory Kit (Short Screw*12+Extra Screw*2, Screwdriver*1)	1
Power Adapter	1
Remote Controller	1
Remote Controller Holder	1
Quick Start Guide	1
User Manual	1
Service Card	1

At a Glance



Buttons	Instructions
On/Off Button	Press to power the lamp on/off.
Brightness+	Press to increase the brightness of the lamp.
Brightness-	Press to decrease the brightness of the lamp.
Color Button	Press to change colors. Tips: Enter the Device Settings page in Govee Home App. Tap "Preset Features" to manage the colors.
Warm Button	Press to make colors warmer.
Cool Button	Press to make colors cooler.
Music Button	Press to switch between different music modes.

Disassembly Tip:



The product is divided into two parts: (1) a light source and (2) an adapter. By detaching the output terminal of the adapter, you can easily remove the light source or the adapter.

Pairing Your Device with Govee Home App

What You Need:

- A Wi-Fi router supporting the 2.4GHz and 802.11b/g/n bands. 5GHz is not supported.
- ① Download Govee Home App from the App Store (iOS) or Google Play (Android). Log in with your account. New users need to create an account.
- ② Turn on the Bluetooth on your smartphone.

- 3 Open the app, tap the “+” icon in the top right corner and search for “H607C.”
- 4 Tap the device icon and follow the on-screen instructions to complete pairing.



Controlling the Light with Your Voice

- 1 Open the app, then tap the device icon to enter the details page.
- 2 Tap the settings icon in the top right corner.
- 3 Select User Guide and follow the on-screen instructions to control the device using your voice.

Specifications

Model	H607C
Adapter Input	AC 200-240V 50/60Hz
Lamp Input	24VDC 2A
Lumens	1725lm (4000k)
Light Displaying Technology	RGBICWW
Control Methods	Remote Controller, Govee Home App, Voice
Working Temperature	-10°C to 40°C /14°F to 104°F

Troubleshooting

❶ Cannot connect to Govee Home App.

- a. Check if the light has been powered on.
- b. Check if your smartphone's Bluetooth has been turned on or try connecting the light to another smartphone.
- c. Ensure that your smartphone is near the light when connecting for the first time.
- d. If the problem persists, go to the "Device" page to delete the device and follow the previous instructions to reconnect.

❷ Cannot connect to Wi-Fi.

- a. Check if the light has been powered on.
- b. Do not skip connecting to Wi-Fi during the pairing process.
- c. Ensure that your Wi-Fi router is 2.4GHz capable (5GHz is not supported).
- d. Ensure that you entered the correct Wi-Fi password during the Wi-Fi connection process.
- e. Shorten the distance between the device and the Wi-Fi router to less than 50ft, then try reconnecting.
- f. Use another smartphone to pair with the device to check if your Wi-Fi network is working.

❸ Cannot pair or connect with Alexa or Google Assistant.

- a. Ensure that the Wi-Fi connection is stable.
- b. Go to the app's Settings page and follow the instructions under "User Guide" to pair the device again.

❹ The light does not display the selected color fully or some LED beads do not light up.

Please contact the Govee support team for a rapid product replacement.

❺ If the product cannot connect to the app

Press the switch key on the remote control and then push the color key ten times within 7 seconds to reset the product to factory settings before attempting to connect again.

This product contains a light source of energy efficiency class G.
Colour - tuneable light sources that can be set to at least the colours listed in this point and which have for each of these colours, measured at the dominant wavelength, a minimum excitation purity of:

Blue	465.1nm	97.3%
Green	521.9nm	83.9%
Red	625.1nm	100.0%

and are intended for use in applications requiring high-quality coloured light.

Reference control settings: 6500K, "White Light" in Govee Home App.

Customer Service

-  Warranty: 12-Month Limited Warranty
-  Support: Lifetime Technical Support
-  Email: support@govee.com
-  Official Website: www.govee.com
-  @Govee  @govee_official  @govee.official
-  @Goveeofficial  @Govee.smarthome

Sicherheitshinweise

Lesen und befolgen Sie die folgenden Sicherheitshinweise:

- Erlauben Sie Kindern nicht, dieses Produkt alleine zu installieren und zu verwenden.
- Das Produkt ist nicht wasserdicht. Setzen Sie es nicht Orten aus, an denen es zu Wasserspritzern oder Wassertropfen kommen kann.
- Die inneren Lichtquellen können nicht ersetzt werden. Wenn es kaputt geht, sollte das Produkt ersetzt werden.
- Stellen Sie das Gerät nicht in der Nähe von potenziellen Gefahrenquellen oder Wärmequellen (z.B. Kerzen, mit Flüssigkeit gefüllte Gegenstände) auf.
- Die Arbeitstemperatur sollte zwischen -10 und 40 °C liegen.
- Lagern Sie das Produkt an Orten, an denen die Temperatur im Bereich von -20 bis 60° C (-4 bis 140° F) liegt, wenn Sie es längere Zeit nicht verwenden möchten.
- Vermeiden Sie die Verwendung anderer, nicht standardmäßiger Adapter für dieses Produkt.

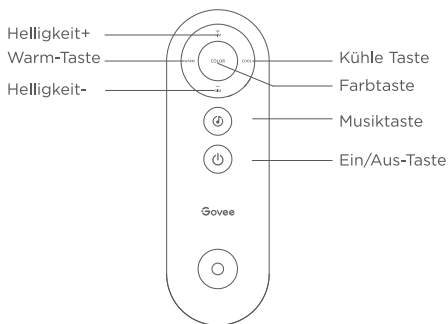
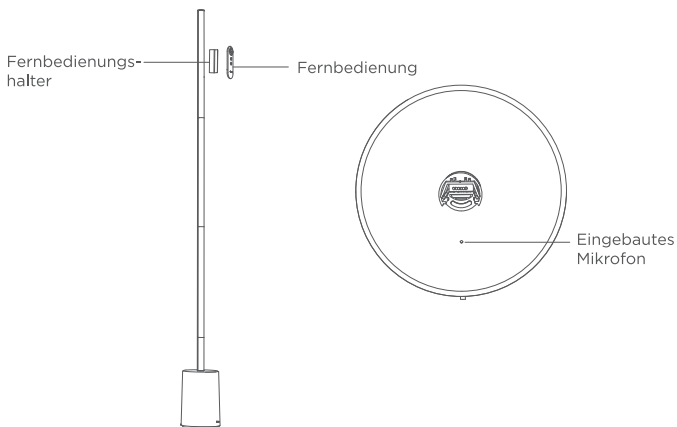
Einführung

Vielen Dank, dass Sie sich für die Govee Stehlampe 2 entschieden haben. Durch sein modernisiertes Aussehen passt es perfekt in Ihr Wohnzimmer, Schlafzimmer, Büro und andere Räume. Der erweiterte Beleuchtungsbereich und der filigrane Lampensockel sorgen für ein überraschenderes Lichterlebnis.

Das erhalten Sie

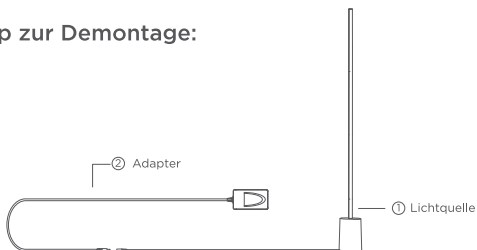
Artikel	Menge
Stehlampe (Lampensockel*1, Lampenschlitz*3, Verbindungsteile*3, Silikonstreifenlicht*1)	1
Zubehörset (Kurze Schraube*12+Zusätzliche Schraube*2, Schraubendreher*1)	1
Netzadapter	1
Fernbedienung	1
Fernbedienungshalter	1
Kurzanleitung	1
Benutzerhandbuch	1
Service-Karte	1

Auf einen Blick



Tasten	Anweisungen
Ein/Aus-Taste	Drücken Sie diese Taste, um die Lampe ein-/auszuschalten.
Helligkeit+	Drücken Sie diese Taste, um die Helligkeit der Lampe zu erhöhen.
Helligkeit-	Drücken Sie diese Taste, um die Helligkeit der Lampe zu verringern.
Farbtaste	Drücken Sie diese Taste, um die Farbe zu ändern. Tipp: Rufen Sie die Seite „Geräteeinstellungen“ in der Govee Home-App auf. Tippen Sie auf „Voreingestellte Funktionen“, um die Farben zu verwalten.
Warm-Taste	Drücken Sie, diese Taste um die Farben wärmer zu machen.
Kühle Taste	Drücken Sie, um die Farben kühler zu machen.
Musiktaste	Drücken Sie diese Taste, um zwischen verschiedenen Musikmodi zu wechseln.

Tipp zur Demontage:



Das Produkt ist in zwei Teile unterteilt: (1) einer Lichtquelle und (2) einem Adapter. Durch Abnehmen des Ausgangsanschlusses des Adapters können Sie die Lichtquelle oder den Adapter leicht entfernen.

Koppeln Ihrer Leuchte mit der Govee Home-App

Was Sie benötigen:

- Ein WLAN-Router, der die 2,4-GHz- und 802.11b/g/n-Bänder unterstützt. 5 GHz wird nicht unterstützt.
- ① Laden Sie die Govee Home-App im App Store (iOS) oder bei Google Play (Android) herunter. Melden Sie sich mit Ihrem Konto an (neue Benutzer müssen ein Konto erstellen).
- ② Schalten Sie Bluetooth auf Ihrem Smartphone ein.

- 3 Öffnen Sie die App, tippen Sie auf das „+“-Symbol in der oberen rechten Ecke und suchen Sie nach „H607C“.
- 4 Wählen Sie das Gerätesymbol und folgen Sie den Anweisungen auf dem Bildschirm, um die Kopplung abzuschließen.



Steuern Sie das Licht mit Ihrer Stimme

- 1 Öffnen Sie die App und tippen Sie dann auf das Gerätesymbol, um die Detailseite aufzurufen.
- 2 Tippen Sie auf das Einstellungssymbol oben rechts.
- 3 Wählen Sie „Benutzerhandbuch“ und befolgen Sie die Anweisungen auf dem Bildschirm, um das Gerät mit Ihrer Stimme zu steuern.

Technische Daten

Modell	H607C
Adapter-Eingang	Wechselstrom 200–240 V, 50/60 Hz
Lampeneingang	24VDC 2A
Lumen	1725lm (4000K)
Lichtanzeigentechnologie	RGBICWW
Kontrollverfahren	Fernbedienung, Govee Home-App, Stimme
Betriebstemperatur	-10°C bis 40°C /14°F bis 104°F

Problembhebung

❶ **Verbindung zur Govee Home-App nicht möglich.**

- a. Überprüfen Sie, ob die Leuchte eingeschaltet ist.
- b. Überprüfen Sie, ob Bluetooth auf Ihrem Smartphone aktiviert ist, oder versuchen Sie, die Leuchte mit einem anderen Smartphone zu verbinden.
- c. Stellen Sie sicher, dass sich Ihr Smartphone beim ersten Verbinden in der Nähe der Leuchte befindet.
- d. Wenn das Problem weiterhin besteht, gehen Sie zur Seite „Gerät“, um das Gerät zu löschen, und befolgen Sie die vorherigen Anweisungen, um die Verbindung wieder herzustellen.

❷ **WLAN-Verbindung nicht möglich.**

- a. Überprüfen Sie, ob die Leuchte eingeschaltet ist.
- b. Während des Kopplungsvorgangs darf die Verbindung zum WLAN nicht unterbrochen werden.
- c. Vergewissern Sie sich, dass Ihr WLAN-Router 2,4GHz-fähig ist (5GHz wird nicht unterstützt).
- d. Vergewissern Sie sich, dass Sie das richtige WLAN-Passwort während des Verbindungsvorgangs mit dem WLAN eingegeben haben.
- e. Verringern Sie den Abstand zwischen dem Gerät und dem WLAN-Router auf weniger als 15 Meter und versuchen Sie dann, die Verbindung erneut herzustellen.
- f. Verwenden Sie ein anderes Smartphone, um es mit dem Gerät zu koppeln und zu überprüfen, ob Ihr WLAN-Netzwerk funktioniert.

❸ **Die Kopplung oder Verbindung mit Alexa oder Google Assistant ist nicht möglich.**

- a. Stellen Sie sicher, dass die WLAN-Verbindung stabil ist.
- b. Gehen Sie zur Einstellungsseite der App und befolgen Sie die Anweisungen unter „Benutzerhandbuch“, um die Leuchte erneut zu koppeln.

❹ **Die Leuchte zeigt die ausgewählte Farbe/einige LED nicht vollständig an Leuchtköpfe leuchten nicht.**

Wenden Sie sich an das Govee-Supportteam, um rasch ein Ersatzprodukt zu erhalten.

Dieses Produkt enthält eine Lichtquelle der Energieeffizienzklasse G. Farbabstimmbare Lichtquellen, die mindestens auf die in diesem Punkt aufgeführten Farben eingestellt werden können und die für jede dieser Farben, gemessen an der dominanten Wellenlänge, eine minimale Anregungsreinheit aufweisen von:

Blau	465,1nm	97,3%
Grün	521,9nm	83,9%
Rot	625,1nm	100,0%

und sind für den Einsatz in Anwendungen vorgesehen, die hochwertiges farbiges Licht erfordern.

Referenzeinstellungen der Steuerung: 6500K, "Weißes Licht" in der Govee Home App.

5 **Wenn das Produkt keine Verbindung zur App herstellen kann**

Drücken Sie die Umschalttaste auf der Fernbedienung, danach die Farbtaste innerhalb von 7 Sekunden zehnmal, um das Produkt auf die Werkseinstellungen zurückzusetzen, bevor Sie versuchen, die Verbindung erneut herzustellen.

Kundendienst



Garantie: 12-monatige beschränkte Garantie



Support: Lebenslange technische Unterstützung



E-Mail: support@govee.com



Offizielle Website: www.govee.com



[@Govee](https://www.youtube.com/@Govee)



[@govee_official](https://www.instagram.com/govee_official)



[@govee.official](https://www.tiktok.com/@govee.official)



[@Goveeofficial](https://twitter.com/Goveeofficial)



[@Govee.smarthome](https://www.facebook.com/Govee.smarthome)

Instructions de sécurité

Veillez lire et suivre les consignes de sécurité ci-dessous:

- Ne laissez pas les enfants installer et utiliser ce produit.
- Le produit n'est pas étanche. Ne l'exposez pas à des zones susceptibles de recevoir des éclaboussures ou des gouttes d'eau.
- Les sources lumineuses internes ne peuvent pas être remplacées. S'il se brise, le produit doit être remplacé.
- Évitez d'installer l'appareil à proximité de sources potentiellement dangereuses ou de sources de chaleur (par exemple, des bougies, des objets remplis de liquide).
- La température de travail doit être comprise entre 14 et 104 °F (-10 à 40°C).
- Rangez le produit dans un endroit où la température est comprise entre -4 et 140 °F (-20 et 60 °C) si vous ne prévoyez pas de l'utiliser pendant une longue période.
- Évitez d'utiliser d'autres adaptateurs non standards pour ce produit.

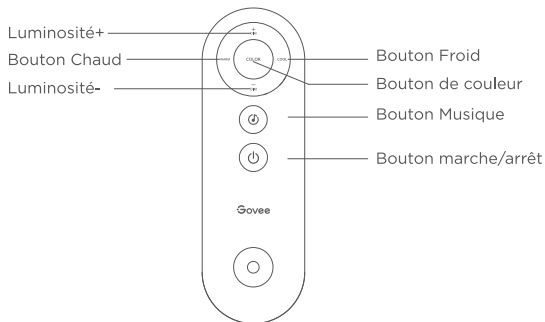
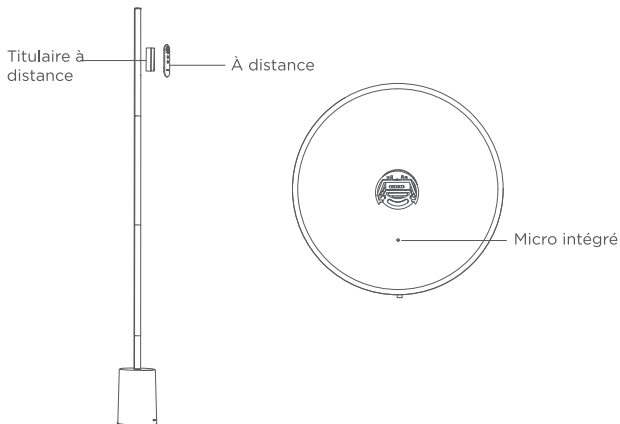
Introduction

Merci d'avoir choisi le lampadaire Govee 2. Son apparence modernisée en fait un choix parfait pour votre salon, chambre, bureau et autres espaces. La zone d'éclairage élargie et le pied de lampe délicat vous apporteront une expérience d'éclairage plus surprenante.

Contenu du carton

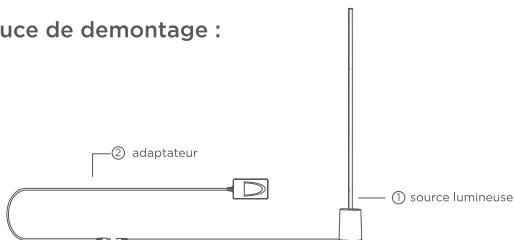
Article	Quantité
Lampadaire (base de lampe*1, fente de lampe*3, pièces de raccordement*3, bande lumineuse en silicone*1)	1
Kit d'accessoires (Vis courte*12 + Vis supplémentaire*2, Tournevis*1)	1
Adaptateur secteur	1
Télécommande	1
Support de la télécommande	1
Guide de démarrage rapide	1
Manuel d'utilisation	1
Carte de service	1

Présentation rapide du produit



Boutons	Instructions
Bouton marche/arrêt	Appuyez sur ce bouton pour allumer/éteindre la lampe.
Luminosité+	Appuyez sur ce bouton pour augmenter la luminosité de la lampe.
Luminosité-	Appuyez sur ce bouton pour diminuer la luminosité de la lampe.
Bouton de couleur	Appuyez sur ce bouton pour changer les couleurs. Astuces : Accédez à la page Paramètres de l'appareil dans l'Application Govee Home. Appuyez sur « Fonctionnalités prédéfinies » pour gérer les couleurs.
Bouton Chaud	Appuyez sur ce bouton pour rendre les couleurs plus chaudes.
Bouton Froid	Appuyez sur ce bouton pour rendre les couleurs plus froides.
Bouton Musique	Appuyez sur ce bouton pour basculer entre les différents modes musicaux.

Astuce de démontage :



Le produit se compose de deux parties : (1) une source lumineuse et (2) un adaptateur. Si vous retirez le connecteur de sortie de l'adaptateur, vous pouvez facilement retirer la source lumineuse ou l'adaptateur.

Associez votre lampe à l'Application Govee Home

Ce dont vous avez besoin:

- Un routeur Wi-Fi prenant en charge les bandes de 2,4 GHz et 802.11b/g/n. La bande 5 GHz n'est pas prise en charge.
- ① Téléchargez l'application Govee Home depuis l'App Store (iOS) ou Google Play (Android). Connectez-vous avec votre compte (les nouveaux utilisateurs doivent créer un compte).
- ② Activez le Bluetooth sur votre smartphone.

- 3 Ouvrez l'application, appuyez sur l'icône « + » dans le coin supérieur droit et recherchez « H607C ».
- 4 Appuyez sur l'icône de l'appareil et suivez les instructions à l'écran pour terminer l'association.



Contrôler la lumière par la voix

- 1 Ouvrez l'application et appuyez sur l'icône de l'appareil pour accéder à la page des détails.
- 2 Appuyez sur l'icône des paramètres dans le coin supérieur droit.
- 3 Sélectionnez Guide de l'utilisateur et suivez les instructions à l'écran pour contrôler l'appareil à l'aide de votre voix.

Caractéristiques techniques

Modèle	H607C
Entrée de l'adaptateur	CA 200-240 V, 50/60 Hz
Entrée de la lampe	24 V CC 2A
Lumens	1725lm+4000k
Technologie d'affichage de la lumière	RGBICWW
Méthodes de commande	Télécommande, application Govee Home, voix
Température de fonctionnement	-10°C à 40°C /14°F à 104°F

Dépannage

❶ Impossible de se connecter à l'application Govee Home.

- Vérifiez que la lampe a été mise sous tension.
- Vérifiez que le Bluetooth de votre smartphone a été activé ou essayez de connecter la lampe à un autre smartphone.
- Assurez-vous que votre smartphone est à proximité de la lampe lors de la première connexion.
- Si le problème persiste, allez sur la page « Mon appareil » pour supprimer l'appareil et suivez les instructions précédentes pour vous reconnecter.

❷ Impossible de vous connecter au Wi-Fi.

- Vérifiez que la lampe a été mise sous tension.
- Ne sautez pas l'étape de connexion au Wi-Fi pendant le processus d'association.
- Assurez-vous que votre routeur Wi-Fi est compatible avec la bande 2,4 GHz (la bande 5 GHz n'est pas prise en charge).
- Assurez-vous d'avoir saisi le bon mot de passe Wi-Fi lors du processus de connexion Wi-Fi.
- Réduisez la distance entre l'appareil et le routeur Wi-Fi à moins de 50 pieds, puis essayez de vous reconnecter.
- Utilisez un autre smartphone pour vous associer à l'appareil et vérifier que votre réseau Wi-Fi fonctionne.

❸ Impossible de vous associer ou de vous connecter avec Alexa ou l'Assistant Google.

- Assurez-vous que la connexion Wi-Fi est stable.
- Accédez à la page Paramètres de l'application et suivez les instructions sous «Guide de l'utilisateur» pour coupler à nouveau la lampe.

❹ La lampe n'affiche pas complètement la couleur sélectionnée/certaines billes LED ne s'allument pas.

Veillez contacter l'équipe d'assistance Govee pour un remplacement rapide du produit.

Cet appareil contient une source lumineuse de classe d'efficacité énergétique G. Sources lumineuses accordables en couleur susceptibles d'être réglées au moins sur les couleurs énumérées ici et qui affichent, pour chacune de ces couleurs, une pureté d'excitation minimale, mesurée à la longueur d'onde dominante, de :

Bleu	465,1nm	97,3%
Vert	521,9nm	83,9%
Rouge	625,1nm	100,0%

et sont destinées à être utilisées dans des applications nécessitant une lumière colorée de qualité supérieure.
Réglages de contrôle de référence : 6500K, « Lumière blanche » dans l'application Govee Home.

5 **ISI le produit ne parvient pas à se connecter à l'application**

Appuyez sur la touche Maj de la télécommande, puis sur la touche Couleur 10 fois en 7 secondes pour le réinitialiser aux paramètres d'usine avant d'essayer de se connecter à nouveau.

Service clients



Garantie : Garantie limitée 12 mois



Assistance : Assistance technique à vie



E- mail : support@govee.com



Site Internet officiel : www.govee.com



@Govee



@govee_official



@govee.official



@Goveeofficial



@Govee.smarthome

Instrucciones de seguridad

Lea y siga estas instrucciones de seguridad:

- No permita que los niños instalen y utilicen este producto solos.
- El producto no es resistente al agua. No lo exponga a la áreas susceptibles a salpicaduras de agua o gotas de agua.
- No se puede reemplazar las fuentes de luz internas. Si se rompe, el producto debe ser reemplazado.
- Evite instalar el dispositivo cerca de fuentes potencialmente peligrosas o fuentes de calor (por ejemplo, velas, objetos llenos de líquidos).
- La temperatura de funcionamiento debe estar en el rango desde 14°F hasta 104°F (-10°C hasta 40°C).
- Guarde el producto en lugares donde la temperatura esté entre -4°F y 140 °F (-20°C y 60 °C) si no planea usarlo durante mucho tiempo.
- Evite utilizar otros adaptadores no estándar para este producto.

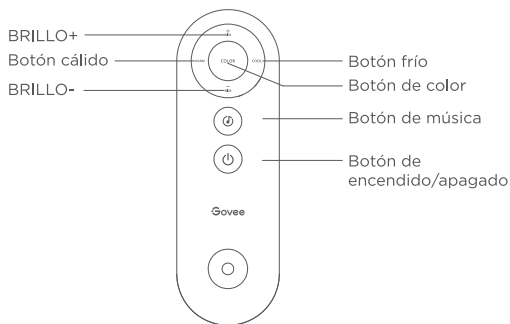
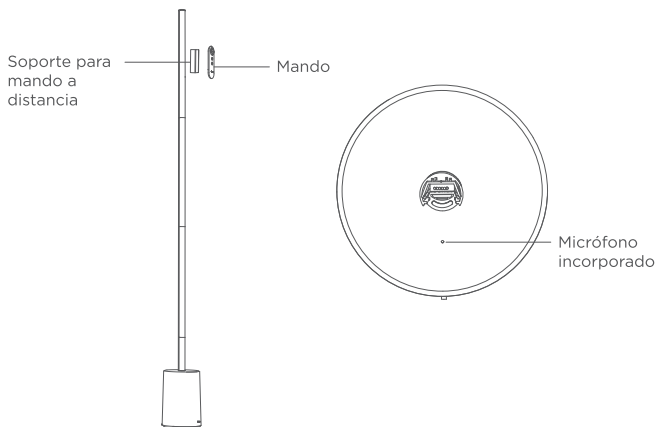
Introducción

Gracias por elegir Govee lámpara de pie 2. La apariencia modernizada la hace perfecta para su sala de estar, dormitorio, oficina y otros espacios. El área de iluminación ampliada y la delicada base de la lámpara le brindarán una experiencia de iluminación más sorprendente.

Contenido

Artículo	Cantidad
Lámpara de pie (base de lámpara*1, ranura de lámpara*3, piezas de conexión*3, tira de luces de silicona*1)	1
Kit de accesorios (Tornillos cortos*12+Tornillos adicionales*2, Destornillador*1)	1
Adaptador de corriente	1
Mando a distancia	1
Soporte para mando a distancia	1
Guía de inicio rápido	1
Manual del usuario	1
Tarjeta de servicio	1

De un vistazo



Botones	Instrucciones
Botón de encendido/apagado	Pulsar para encender/apagar la lámpara.
Brillo+	Pulsar para aumentar el brillo de la lámpara.
Brillo-	Pulsar para disminuir el brillo de la lámpara.
Botón de color	Pulsar para cambiar el color. Consejos: Vaya a la página de Ajustes del dispositivo en la aplicación Govee Home. Toque "Funciones predeterminadas" para administrar los colores.
Botón cálido	Pulsar para hacer que los colores sean más cálidos.
Botón frío	Pulsar para hacer que los colores sean más fríos.
Botón de música	Pulsar para cambiar entre diferentes modos de música.

Consejo para desmontar:



El producto se divide en dos partes: (1) una fuente de luz y (2) un adaptador. Al separar el terminal de salida del adaptador, se pueden retirar fácilmente la fuente de luz y el adaptador.

Emparejar su luz con la aplicación Govee Home

Lo que necesite

- Un router de Wi-Fi compatible con la banda de 2,4 GHz (802,11b/g/n). No es compatible con la red Wi-Fi de 5 GHz.
- ① Descargue la aplicación Govee Home de App Store (iOS) o de Google Play (Android). Inicie sesión con su nombre de usuario y su contraseña (los usuarios nuevos deberán crear nueva una cuenta de usuario).
- ② Active el Bluetooth de su smartphone.

- Abra la aplicación, toque el ícono "+" en la esquina superior derecha y busque "H607C".
- Toque el ícono del dispositivo y siga las instrucciones en pantalla para completar el emparejamiento.



Controlar su tira de luces por voz

- Abra la aplicación, luego toque el ícono del dispositivo para entrar en la página de detalles.
- Toque el ícono de ajustes en la esquina superior derecha.
- Seleccione Guía del usuario y siga las instrucciones en pantalla para controlar el dispositivo usando la voz.

Especificaciones

Modelo	H607C
Entrada del adaptador	200-240 V CA 50/60 Hz
Entrada de la lámpara	24 VCC 2A
Lúmenes	1725lm (4000k)
Tecnología de visualización de luz	RGBICWW
Métodos de control	Mando a distancia, aplicación Govee Home, control por voz
Temperatura de funcionamiento	Entre -10 °C y 40 °C /entre 14 °F y 104 °F

Resolución de problemas

1 No se puede conectar a la aplicación Govee Home.

- Compruebe si la luz se ha encendido.
- Compruebe si el Bluetooth de su smartphone se ha activado o intente conectar la luz a otro smartphone.
- Asegúrese de que su smartphone esté cerca de la luz cuando se conecte por primera vez.
- Si el problema persiste, vaya a la página "Dispositivo" para eliminar el dispositivo y siga las instrucciones anteriores para volver a conectarlo.

2 No se puede conectar a Wi-Fi.

- Compruebe si la luz se ha encendido.
- No omita conectarse a Wi-Fi durante el proceso de emparejamiento.
- Asegúrese de que su router Wi-Fi sea compatible con 2,4 GHz (5 GHz no es compatible).
- Asegúrese de haber introducido correctamente la contraseña del Wi-Fi durante el proceso de conexión Wi-Fi.
- Reduzca la distancia entre el dispositivo y el router del Wi-Fi a menos de 50 pies, luego intente volver a conectarse.
- Utilice otro smartphone para emparejar con el dispositivo para verificar si su red Wi-Fi está funcionando.

3 No se puede emparejar ni conectar con Alexa o Google Assistant.

- Asegúrese de que la conexión Wi-Fi sea estable.
- Vaya a la página de ajustes de la aplicación y siga las instrucciones de la sección "Guía del usuario" para emparejar la luz nuevamente.

4 La luz no muestra completamente el color seleccionado/algunas las perlas de LED no se encienden.

Póngase en contacto con el equipo de apoyo de Govee para un realizar un cambio del producto rápidamente.

Este producto contiene una fuente de luz de el grado de eficiencia energética G. Fuentes de luz de colores sintonizables que se pueden ajustar al menos a los colores enumerados en este punto y que tienen para cada uno de estos colores, medidos en la longitud de onda dominante, una pureza de excitación mínima de:

Azul	465,1nm	97,3%
Verde	521,9nm	83,9%
Rojo	625,1nm	100,0%

y están diseñados para su uso en aplicaciones que requieren luz de color de alta calidad.

Ajustes de control de referencia: 6500K, "Luz blanca" en la aplicación Govee Home.

5 **Si el producto no se puede conectar a la aplicación**

Pulsa el botón de cambio del mando a distancia y pulsa el botón de color diez veces en 7 segundos para restablecer el producto a los ajustes de fábrica. Luego, intenta conectarlo de nuevo.

Servicio de atención al cliente



Garantía: Garantía limitada de 12 meses



Asistencia: Asistencia técnica de por vida



Correo electrónico: support@govee.com



Página web oficial: www.govee.com



[@Govee](https://www.youtube.com/@Govee)



[@govee_official](https://www.instagram.com/govee_official)



[@govee.official](https://www.tiktok.com/@govee.official)



[@Goveeofficial](https://twitter.com/Goveeofficial)



[@Govee.smarthome](https://www.facebook.com/Govee.smarthome)

Istruzioni di sicurezza

Leggere e seguire le istruzioni di sicurezza riportate di seguito:

- Non consentire ai bambini di installare e utilizzare questo prodotto da soli.
- Il prodotto non è impermeabile. Non esporlo ad aree soggette a spruzzi d'acqua o gocce d'acqua.
- Le sorgenti luminose interne non possono essere sostituite. Se si rompe, il prodotto deve essere sostituito.
- Evitare di installare il dispositivo vicino a fonti potenzialmente pericolose o fonti di calore (ad esempio, candele, oggetti contenenti liquidi).
- La temperatura di lavoro deve essere compresa tra 14 e 104 °F (da -10 a 40 °C).
- Conservare il prodotto in luoghi in cui la temperatura è all'interno Da -4 a 140 °F (da -20 a 60 °C) se non si prevede di utilizzarlo per un lungo periodo.
- Evitare di utilizzare altri adattatori non standard per questo prodotto.

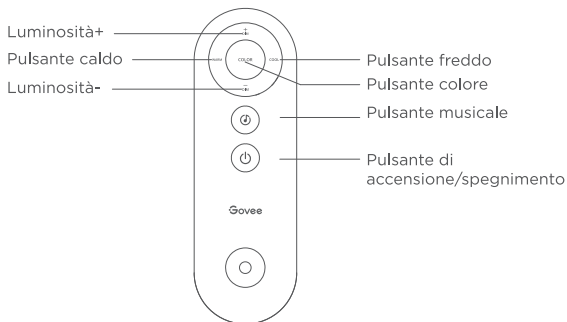
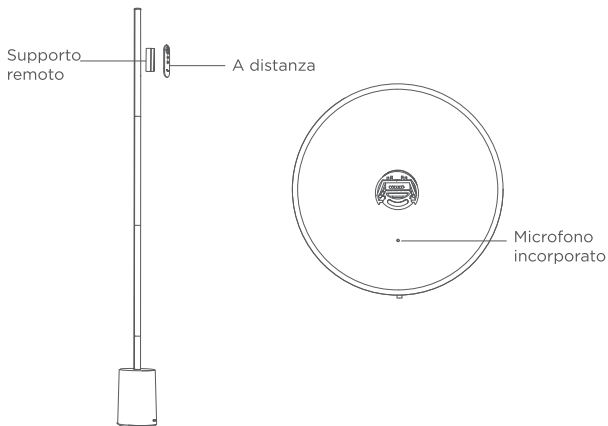
Introduzione

Grazie per aver scelto la Lampada da terra Govee 2. Il suo design moderno la rende perfetta per il soggiorno, la camera da letto, l'ufficio e altri spazi. L'area di illuminazione ampliata e la delicata base della lampada ti regaleranno un'esperienza di illuminazione ancora più sorprendente.

Contenuto

Articolo	Quantità
Lampada da terra (base della lampada*1, scanalatura della lampada*3, parti di collegamento*3, striscia luminosa in silicone*1)	1
Kit di accessori (Vite corta*12+Vite extra*2, Cacciavite*1)	1
Adattatore di alimentazione	1
Telecomando	1
Supporto per telecomando	1
Guida rapida	1
Manuale utente	1
scheda di servizio	1

In sintesi



Pulsanti	Istruccionees
Pulsante di accensione/spegnimento	Premere per accendere/spegnere la lampada.
Luminosità+	Premere per aumentare la luminosità della lampada.
Luminosità-	Premere per diminuire la luminosità della lampada.
Pulsante colore	Premere per cambiare i colori. Consigli: Accedere alla pagina Impostazioni del dispositivo nell'app Govee Home. Tocca "Funzioni predefinite" per gestire i colori.
Pulsante caldo	Premere per rendere i colori più caldi.
Pulsante freddo	Premere per rendere i colori più freddi.
Pulsante musicale	Premere per passare da una modalità musicale all'altra.

Consiglio di smontaggio:



I prodotto diviso in due parti: (1) una sorgente luminosa e (2) un adattatore. Staccando il terminale di uscita dell'adattatore, puoi rimuovere facilmente la sorgente luminosa oladattatore.

Associare la luce con l'app Govee Home

Cosa serve

- Un router Wi-Fi che supporta le bande a 2,4 GHz e 802.11b/g/n. La banda a 5 GHz non è supportata.
- ① Scaricare l'app Govee Home dall'App Store (iOS) o da Google Play (Android). Accedere con il proprio account (i nuovi utenti devono creare un account).
- ② Attivare il Bluetooth sullo smartphone.

- 3 Apri l'app, tocca l'icona "+" nell'angolo in alto a destra e cerca "H607C".
- 4 Toccare l'icona del dispositivo e seguire le istruzioni sullo schermo per completare l'associazione.



Controllare la luce con la tua voce

- 1 Apri l'app, quindi tocca l'icona del dispositivo per accedere alla pagina dei dettagli.
- 2 Toccare l'icona delle impostazioni nell'angolo in alto a destra.
- 3 Selezionare Guida all'uso e seguire le istruzioni sullo schermo per controllare il dispositivo utilizzando la voce.

Specifiche

Modello	H607C
Ingresso adattatore	CA 200-240 V 50/60 Hz
Ingresso lampada	24 V CC 2 A
Lumen	1725lm (4000k)
Tecnologia di illuminazione	RGBICWW
Metodi di controllo	Telecomando, App Govee Home, Voce
Temperatura di lavoro	Da -10°C a 40°C /da 14°F a 104°F

Risoluzione dei problemi

❶ Impossibile connettersi all'app Govee Home.

- a. Controlla se la luce è stata accesa.
- b. Controlla se il Bluetooth del tuo smartphone è stato attivato o prova a connettere la luce a un altro smartphone.
- c. Assicurati che lo smartphone sia vicino alla luce quando ti connetti per la prima volta.
- d. Se il problema persiste, vai alla pagina "Dispositivo" per eliminare il dispositivo e seguire le istruzioni precedenti per riconnettersi.

❷ Impossibile connettersi al Wi-Fi.

- a. Controlla se la luce è stata accesa.
- b. Non ignorare la connessione al Wi-Fi durante il processo di associazione.
- c. Assicurarsi che il router Wi-Fi sia compatibile con 2,4 GHz (5 GHz non supportato).
- d. Assicurarsi di aver inserito la password Wi-Fi corretta durante il processo di connessione Wi-Fi.
- e. Ridurre la distanza tra il dispositivo e il router Wi-Fi a meno di 15 metri, quindi provare a riconnettersi.
- f. Utilizzare un altro smartphone per l'associazione al dispositivo per verificare se la rete Wi-Fi funziona.

❸ Impossibile associare o connettersi ad Alexa o all'Assistente Google.

- a. Assicurarsi che la connessione Wi-Fi sia stabile.
- b. Vai alla pagina Impostazioni dell'app e segui le istruzioni in "Guida per l'utente" per accoppiare nuovamente la luce.

❹ La luce non visualizza completamente il colore selezionato/alcuni LED le perle non si accendono.

Contatta il team di assistenza Govee per una rapida sostituzione del prodotto.

Questo prodotto contiene una sorgente luminosa di classe di efficienza energetica G. Sorgenti luminose regolabili in base al colore che possono essere impostate almeno sui colori elencati in questo punto e che hanno per ciascuno di questi colori, misurato alla lunghezza d'onda dominante, una purezza di eccitazione minima di:

Blu	465,1nm	97,3%
Verde	521,9nm	83,9%
Rosso	625,1nm	100,0%

et sont destinées à être utilisées dans des applications nécessitant une lumière colorée de qualité supérieure.

Impostazioni di controllo di riferimento: 6500K, "Luce bianca" nell'app Govee Home.

5 ISe il prodotto non riesce a connettersi all'app

Premere il tasto interruttore sul telecomando, successivamente premere il tasto colorato dieci volte entro 7 secondi per ripristinare il prodotto alle impostazioni di fabbrica prima di effettuare un nuovo tentativo di connessione.

Assistenza clienti

 Garanzia: Garanzia limitata di 12 mesi

 Assistenza: Assistenza tecnica a vita

 Email: support@govee.com

 Sito Web ufficiale: www.govee.com

 @Govee  @govee_official  @govee.official

 @Goveeofficial  @Govee.smarthome

Compliance Information

EU Compliance Statement:

Shenzhen Qianyan Technology LTD. hereby declares that this device is in compliance with the essential requirements and other relevant provisions of the Directive 2014/53/EU.

A copy of the EU Declaration of Conformity is available online at www.govee.com/doc/

EU contact address:

EC REP GOVEE MOMENTS (DE) HANDEL GmbH
(E-mail: eu_rep@govee.com)
Zunftstraße 13 - Raum 205, 50374 Erftstadt, Germany

EU-Compliance:

Hiermit erklärt Shenzhen Qianyan Technology LTD. dass dieses Gerät den wesentlichen Anforderungen und anderen einschlägigen Bestimmungen der EU-Richtlinie 2014/53/EU entspricht.

Eine Kopie der EU-Konformitätserklärung finden Sie online auf www.govee.com/doc/

Kontaktadresse innerhalb der EU:

EC REP GOVEE MOMENTS (DE) HANDEL GmbH
(E-mail: eu_rep@govee.com)
Zunftstraße 13 - Raum 205, 50374 Erftstadt, Germany

Déclaration de conformité UE:

Par la présente, Shenzhen Qianyan Technology LTD. déclare que cet appareil est conforme aux principales exigences et autres clauses pertinentes de la directive européenne 2014/53/EU.

Une copie de la déclaration de conformité UE est disponible sur le site www.govee.com/doc/

Adresse de contact pour l'UE :

EC REP GOVEE MOMENTS (DE) HANDEL GmbH
(E-mail: eu_rep@govee.com)
Zunftstraße 13 - Raum 205, 50374 Erftstadt, Germany

Declaración de cumplimiento UE:

Shenzhen Qianyan Technology LTD. por la presente declara que este dispositivo cumple los requisitos básicos y el resto de provisiones relevantes de la Directiva 2014/53/EU.

Hay disponible online una copia de la Declaración de conformidad UE en www.govee.com/doc/

Dirección de contacto de la UE:

EC REP GOVEE MOMENTS (DE) HANDEL GmbH
(E-mail: eu_rep@govee.com)
Zunftstraße 13 - Raum 205, 50374 Erftstadt, Germany

Dichiarazione di conformità UE:

Shenzhen Qianyan Technology LTD. dichiara che il presente dispositivo è conforme ai requisiti essenziali e alle altre disposizioni rilevanti della direttiva 2014/53/EU.

Una copia della dichiarazione di conformità UE è disponibile online all'indirizzo Web www.govee.com/doc/

Indirizzo di contatto UE:

EC REP GOVEE MOMENTS (DE) HANDEL GmbH
(E-mail: eu_rep@govee.com)
Zunftstraße 13 - Raum 205, 50374 Erftstadt, Germany

UK Compliance Statement:

Shenzhen Qianyan Technology LTD. hereby declares that this device is in compliance with the essential requirements and other relevant provisions of the Radio Equipment Regulations 2017.

A copy of the UK Declaration of Conformity is available online at www.gov-ee.com/doc/

	Bluetooth*	Wi-Fi
Operation Frequency (For Europe & UK only)	2402-2480MHz	2412-2472MHz
Output Power (For Europe & UK only)	<10dBm (E.I.R.P.)	<20dBm (E.I.R.P.)



Environmentally friendly disposal

Old electrical appliances must not be disposed of together with the residual waste, but have to be disposed of separately. The disposal at the communal collecting point via private persons is for free. The owner of old appliances is responsible to bring the appliances to these collecting points or to similar collection points. With this little personal effort, you contribute to recycle valuable raw materials and the treatment of toxic substances.

Umweltfreundliche Entsorgung

Elektro-Altgeräte dürfen nicht mit gewöhnlichem Abfall entsorgt werden und müssen separat entsorgt werden. Die Entsorgung an kommunalen Sammelstellen ist für Privatpersonen kostenlos. Die Eigentümer der Altgeräte sind für den Transport zu den Sammelstellen verantwortlich. Durch diesen geringen Aufwand können Sie zur Wiederverwertung von wertvollen Rohmaterialien beitragen und dafür sorgen, dass umweltschädliche und giftige Substanzen ordnungsgemäß unschädlich gemacht werden.

Mise au rebut écologique

Les appareils électriques usagés ne doivent pas être éliminés avec les déchets résiduels. Ils doivent être éliminés séparément. La mise au rebut au point de collecte municipal par l'intermédiaire de particuliers est gratuite. Il incombe au propriétaire des appareils usagés de les apporter à ces points de collecte ou à des points de collecte similaires. Avec ce petit effort personnel, vous contribuez au recyclage de matières premières précieuses et au traitement des substances toxiques.

Tratamiento de residuos responsable con el medio ambiente

Los aparatos eléctricos viejos no pueden desecharse junto con los residuos orgánicos, sino que deben ser desechados por separado. Existen puntos limpios donde los ciudadanos pueden dejar estos aparatos gratis. El propietario de los aparatos viejos es responsable de llevarlos a estos puntos limpios o similares puntos de recogida. Con este pequeño esfuerzo estás contribuyendo a reciclar valiosas materias primas y al tratamiento de residuos tóxicos.

Smaltimento ecologico

I vecchi dispositivi elettrici non devono essere smaltiti insieme ai rifiuti residui, ma devono essere smaltiti separatamente. Lo smaltimento da parte di soggetti privati presso i punti di raccolta pubblici è gratis. È responsabilità del proprietario dei vecchi dispositivi portarli presso tali punti di raccolta o punti di raccolta analoghi.

Grazie a questo piccolo impegno personale contribuirete al riciclo di materie prime preziose e al corretto trattamento di sostanze tossiche.

For ambiance lighting only. Not for illumination.

This device uses a non-replaceable light source. When the light source reaches the end of its life cycle, this device should be replaced.
The light source or separate control gear is not intended for use in other applications.

Nur für Ambientebeleuchtung. Nicht zur Beleuchtung.

Dieses Gerät verwendet eine nicht austauschbare Lichtquelle. Wenn die Lichtquelle das Ende ihres Lebenszyklus erreicht, sollte dieses Gerät ersetzt werden.
Die Lichtquelle oder das separate Betriebsgerät sind nicht für andere Anwendungen bestimmt.

Solo para iluminación de ambiente. No para la iluminación.

Este dispositivo utiliza una fuente de luz no reemplazable.
Cuando la fuente de luz llegue al final de su ciclo de vida, debe sustituir este dispositivo.
La fuente de luz o el equipo de control separado no está destinado a ser utilizado en otras aplicaciones.

Seulement pour un éclairage d'ambiance. Pas pour l'éclairage quotidien.

Cet appareil utilise une source lumineuse non remplaçable.
Lorsque la source lumineuse atteint la fin de son cycle de vie, cet appareil doit être remplacé.
La source lumineuse ou l'appareillage de commande séparé ne convient pas à d'autres applications.

Solo per l'illuminazione dell'atmosfera. Non per illuminare.

Questo dispositivo utilizza una sorgente luminosa non sostituibile. Quando la sorgente luminosa raggiunge la fine del suo ciclo di vita, questo dispositivo deve essere sostituito.
La sorgente luminosa o l'alimentatore separato non è destinato all'uso in altre applicazioni.

FCC and ISED Canada Statement

This device complies with Part 15 of the FCC Rules and Industry Canada licence-exempt RSS standard(s). Operation is subject to the following two conditions:

- (1) This device may not cause harmful interference, and
- (2) This device must accept any interference received, including interference that may cause undesired operation.

Warning: Changes or modifications not expressly approved by the party responsible for compliance could void the user's authority to operate the equipment.

Le présent appareil est conforme aux CNR d'Industrie Canada applicables aux appareils radio exempts de licence. L'exploitation est autorisée aux deux conditions suivantes :

- (1) L'appareil nedoit pas produire de brouillage, et
(2) l'utilisateur de l'appareil doit accepter tout brouillage radioélectrique subi, même si le brouillage est susceptible d'en compromettre le fonctionnement."

NOTE: This equipment has been tested and found to comply with the limits for a Class B digital device, pursuant to Part 15 of the FCC Rules.

These limits are designed to provide reasonable protection against harmful interference in a residential installation. This equipment generates uses and can radiate radio frequency energy and, if not installed and used in accordance with the instructions, may cause harmful interference to radio communications. However, there is no guarantee that interference will not occur in a particular installation. If this equipment does cause harmful interference to radio or television reception, which can be determined by turning the equipment off and on, the user is encouraged to try to correct the interference by one or more of the following measures:

1. Reorient or relocate the receiving antenna.
2. Increase the separation between the equipment and receiver.
3. Connect the equipment into an outlet on a circuit different from that to which the receiver is connected.
4. Consult the dealer or an experienced radio/TV technician for help.

FCC and IC Radiation Exposure Statement

This equipment complies with FCC and IC radiation exposure limits set forth for an uncontrolled environment. This equipment should be installed and operated with minimum distance 20cm between the radiator & your body.

Lors de l'utilisation du produit, maintenez une distance de 20 cm du corps afin de vous conformer aux exigences en matière d'exposition RF.

This Class B digital apparatus complies with Canadian ICES-005.
Cet appareil numérique de la classe B est conforme à la norme NMB-005 du Canada.

Responsible party (this contact information is only for FCC matters) :

Name: GOVEE MOMENTS(US) TRADING LIMITED

Address: 2501 Chatham Rd Suite R Springfield IL 62704

Email: certification@govee.com

Contact information: <https://www.govee.com/support>

**WARNING:**

Do not ingest battery, Chemical Burn Hazard

This product contains a coin / button cell battery. If the coin / button cell battery is swallowed, it can cause severe internal burns in just 2 hours and can lead to death.

Keep new and used batteries away from children. If the battery compartment does not close securely, stop using the product and keep it away from children. If you think batteries might have been swallowed or placed inside any part of the body, seek immediate medical attention.

WARNUNG:

Batterie nicht verschlucken, es besteht Verätzungsgefahr

Dieses Produkt enthält eine Münz-/Knopfzellenbatterie. Wird die Münz-/Knopfzellenbatterie verschluckt, kann es innerhalb von 2 Stunden zu schweren inneren Verbrennungen kommen, die zum Tode führen können.

Halten Sie neue und gebrauchte Batterien von Kindern fern. Wenn das Batteriefach nicht sicher schließt, verwenden Sie das Produkt nicht mehr und halten Sie es von Kindern fern. Wenn Sie glauben, dass Batterien verschluckt oder in Körperteile gelangt sein könnten, suchen Sie sofort einen Arzt auf.

AVERTISSEMENT :

Ne pas ingérer la batterie, Risque de brûlure chimique

Ce produit contient une pile bouton. Si la pile bouton est avalée, elle peut provoquer de graves brûlures internes en seulement 2 heures et peut entraîner la mort.

Conservez les piles neuves et usagées hors de portée des enfants. Si le compartiment à piles ne se ferme pas correctement, arrêtez d'utiliser le produit et tenez-le hors de portée des enfants. Si vous pensez que des piles ont pu être avalées ou placées à l'intérieur d'une partie quelconque du corps, consultez immédiatement un médecin.

ADVERTENCIA:

No ingiera la batería, peligro de quemaduras químicas

Este producto contiene una batería de tipo moneda/botón. Si se traga la batería de tipo moneda/botón, puede causar graves quemaduras internas en solo 2 horas y provocar la muerte.

Mantenga las baterías nuevas y usadas fuera del alcance de los niños en todo momento. Si el compartimiento de la batería no se cierra de forma segura, deje de usar el producto, y manténgalo alejado de los niños. Si usted piensa que las baterías podrían haber sido ingeridas o estar dentro de cualquier parte del cuerpo, solicite atención médica de inmediato.

AVVERTENZA:

Non ingerire la batteria, pericolo di ustione chimica

Questo prodotto contiene una batteria a bottone/moneta. Se la batteria a bottone/-moneta viene ingerita, può causare gravi ustioni interne in sole 2 ore e può portare alla morte.

Tenere le batterie nuove e usate lontano dalla portata dei bambini. Se il vano batteria non si chiude in modo sicuro, interrompere l'utilizzo del prodotto e tenerlo lontano dalla portata dei bambini. Se si pensa che le batterie possano essere state ingerite o collocate all'interno di qualsiasi parte del corpo, rivolgersi immediatamente a un medico.



FOR INDOOR USE ONLY

NUR FÜR DEN INNENGEBRAUCH

POUR UNE UTILISATION EN INTÉRIEUR UNIQUEMENT

SÓLO PARA USO EN INTERIORES

SOLO PER USO INTERNO

The Bluetooth® word mark and logos are registered trademarks owned by Bluetooth SIG, Inc. and any use of such marks by Shenzhen Qianyan Technology LTD is under license.

The trademark Govee has been authorised to Shenzhen Qianyan Technology LTD. Copyright ©2021 Shenzhen Qianyan Technology LTD. All Rights Reserved.



FR

Cet appareil,
ses accessoires et
piles se recyclent

À DÉPOSER
EN MAGASIN



À DÉPOSER
EN DÉCHÈTERIE



Points de collecte sur www.quefairedemesdechets.fr
Privilégiez la réparation ou le don de votre appareil !



Raccolta Carta



Govee Home App

For FAQs and more information,
please visit: www.govee.com